

EIGHT-XTM
ELITE

TLR[®]
TEAM LOSI RACING

NOTICE

All instructions, warranties and other collateral documents are subject to change at the sole discretion of Horizon Hobby, LLC. For up-to-date product literature, visit <http://www.horizonhobby.com> or towerhobbies.com and click on the support or resources tab for this product.

MEANING OF SPECIAL LANGUAGE

The following terms are used throughout the product literature to indicate various levels of potential harm when operating this product:

WARNING: Procedures, which if not properly followed, create the probability of property damage, collateral damage, and serious injury OR create a high probability of superficial injury.

CAUTION: Procedures, which if not properly followed, create the probability of physical property damage AND a possibility of serious injury.

NOTICE: Procedures, which if not properly followed, create a possibility of physical property damage AND little or no possibility of injury.



WARNING: Read the ENTIRE instruction manual to become familiar with the features of the product before operating. Failure to operate the product correctly can result in damage to the product, personal property and cause serious injury.

This is a sophisticated hobby product and NOT a toy. It must be operated with caution and common sense and requires some basic mechanical ability. Failure to operate this Product in a safe and responsible manner could result in injury or damage to the product or other property. This product is not intended for use by children without direct adult supervision. Do not use with incompatible components or alter this product in any way outside of the instructions provided by Horizon Hobby, LLC. This manual contains instructions for safety, operation and maintenance. It is essential to read and follow all the instructions and warnings in the manual, prior to assembly, setup or use, in order to operate correctly and avoid damage or serious injury.

SAFETY PRECAUTIONS AND WARNINGS

Read and follow all instructions and safety precautions before use. Improper use can result in fire, serious injury and damage to property.

Components

Some electronic components can become hot while in use. Do not touch parts until cool. Use only with compatible components. Should any compatibility questions exist, please refer to the product instructions, the component instructions or contact Horizon Hobby, LLC.

Batteries

Always follow the manufacturer's instructions when using and disposing of any batteries. Mishandling of Li-Po batteries can result in fire causing serious injury and damage.

Small Parts

This kit includes small parts and should not be left unattended near children as choking and serious injury could result.

Safe Operating Recommendations

- Inspect your model before every run to make sure it is track worthy.
- Be aware of any other radio frequency user who may present an interference problem.
- Always be courteous and respectful of other users of your selected driving area.
- Choose an area clear of obstacles and large enough to safely accommodate your driving activity.
- Make sure this area is clear of friends and spectators prior to running your vehicle.
- Be aware of other activities in the vicinity of your path that could cause potential conflict.

Important Safety Notes

- Select an area for assembly that is away from the reach of small children. Some parts in this vehicle are small and can be swallowed by children, causing choking and possible internal injury; PLEASE USE CAUTION!
- The shock fluid and greases supplied should be kept out of children's reach. They are not intended for human consumption!
- Exercise care when using any hand tools, sharp instruments, or power tools during construction.
- Carefully read all manufacturer's warnings and cautions for any chemicals, glues, or paints that may be used for assembly and operating purposes.

Age Recommendation: Not for Children under 14 years. This is not a toy.

HINWEIS

Alle Anweisungen, Garantien und dazugehörigen Dokumente können ohne Ankündigung von Horizon Hobby LLC geändert werden. Eine aktuelle Version ersehen Sie bitte im Support Feld unter: <http://www.horizonhobby.com>.

ERKLÄRUNG DER BEGRIFFE

Die folgenden Begriffe werden in der gesamten Produktliteratur verwendet, um auf unterschiedlich hohe Gefahrenrisiken beim Betrieb dieses Produkts hinzuweisen:

WARNUNG: Wenn diese Verfahren nicht korrekt befolgt werden, ergeben sich wahrscheinlich Sachschäden, Kollateralschäden und schwere Verletzungen ODER mit hoher Wahrscheinlichkeit oberflächliche Verletzungen.

ACHTUNG: Wenn diese Verfahren nicht korrekt befolgt werden, ergeben sich wahrscheinlich Sachschäden UND die Gefahr von schweren Verletzungen.

HINWEIS: Wenn diese Verfahren nicht korrekt befolgt werden, können sich möglicherweise Sachschäden UND geringe oder keine Gefahr von Verletzungen ergeben.



WARNUNG: Lesen Sie sorgfältig die gesamte Bedienungsanleitung durch und machen sich vor dem Betrieb mit dem Produkt vertraut. Falscher und oder nicht sachgemäßer Umgang kann zu Beschädigungen am Produkt, eigenen und fremden Eigentum und ernsthaften Verletzungen führen. Bitte beachten Sie, dass dieses Produkt ein hoch entwickeltes Hobby Produkt und kein Spielzeug ist. Es erfordert bei dem Betrieb

Aufmerksamkeit und grundlegende mechanische Fähigkeiten. Falscher, nicht sachgemäßer Umgang kann zu Beschädigungen an eigenem oder fremden Eigentum oder zu Verletzungen an sich selbst oder Dritter führen. Verwenden Sie das Produkt nicht mit inkompatiblen Komponenten oder verändern es in jedweder Art ausserhalb der von Horizon Hobby, LLC vorgegebenen Anweisungen. Dieses Produkt ist nicht für den Gebrauch von Kindern ohne direkte Aufsicht durch ihre Eltern bestimmt. Die Bedienungsanleitung enthält Anweisungen und wichtige Informationen für die Sicherheit und Betrieb. Es ist daher notwendig, allen darin enthaltenen Anweisungen und Warnungen Folge zu leisten und diese Anleitung vor dem Zusammenbau und Inbetriebnahme sorgfältig durch zu lesen.

SICHERHEITSHINWEISE UND WARNUNGEN

Bitte lesen und befolgen Sie allen Anweisungen und Sicherheitswarnungen. Nicht sachgemäßer oder falscher Gebrauch kann zu Feuer, schweren Verletzungen oder Beschädigungen an Eigentum führen.

Komponenten

Einige elektrische Komponenten können während des Betriebs heiß werden. Fassen Sie diese Teile nicht an bevor sie abgekühlt sind. Verwenden Sie diese Teile nur mit geeigneten Komponenten. Sollten Sie Fragen zur Kompatibilität haben, sehen Sie bitte in der Bedienungsanleitung nach oder kontaktieren den Service von Horizon Hobby.

Akkus

Befolgen Sie zum Betrieb und zur Entsorgung immer die Anweisungen des Herstellers. Falscher oder nicht sachgemäßer Umgang kann zu Feuer, ernsten Verletzungen und Sachbeschädigung führen.

Kleinteile

Dieser Bausatz enthält Kleinteile und darf nicht in der Nähe von Kleinkindern gelangen, da die Gefahr von Verschlucken und ernsthaften Verletzungen besteht.

Empfehlungen Zum Sicheren Betrieb

- Bitte überprüfen Sie vor dem Einsatz ob das Modell sich in einem einwandfreien Zustand befindet.
- Stellen Sie sicher dass kein anderer Fahrer auf der gleichen Frequenz wie sie fährt.
- Gehen Sie höflich und respektvoll mit anderen Fahrern auf ihrer Strecke um.
- Suchen Sie sich einen Platz der groß genug und frei von Hindernissen ist.
- Stellen Sie sicher, dass die Fahrstrecke frei von Freunden und Zuschauern ist.
- Haben Sie evtl. andere Aktivitäten im Blick die auf der Strecke zum Konflikt führen könnten.

Wichtige Sicherheitshinweise

- Wählen Sie für den Zusammenbau einen Ort außerhalb der Reichweite von kleinen Kindern. Einige Bauteile in diesem Fahrzeug sind klein und können von Kindern verschluckt werden, was Ersticken und mögliche innere Verletzungen auslösen kann; **BITTE GEBEN SIE ACHT!**
- Die im Lieferumfang enthaltene Stoßdämpferflüssigkeit und Fette sollten außerhalb der Reichweite von Kindern aufbewahrt werden. Sie sind nicht für den menschlichen Verzehr bestimmt!
- Seien Sie achtsam, wenn Sie Handwerkzeuge, scharfe Instrumente oder Elektrowerkzeuge während dem Aufbau verwenden.
- Lesen Sie gründlich alle Warn- und Sicherheitshinweise des Herstellers für jegliche Chemikalien, Kleber oder Lacke, die für den Zusammenbau oder Betriebszwecke eventuell verwendet werden.

Nicht geeignet für Kinder unter 14 Jahren. Dies ist kein Spielzeug.

REMARQUE

Toutes les instructions, garanties et autres documents sont modifiables à la seule discrétion de Horizon Hobby, LLC. Pour des documents à jour sur les produits, vous pouvez consulter <http://www.horizonhobby.com> et cliquer sur l'onglet de support de ce produit.

SIGNIFICATION DE CERTAINS TERMES SPÉCIFIQUES

Les termes suivants servent, tout au long de la littérature produits, à désigner différents niveaux de blessures potentielles lors de l'utilisation de ce produit :

AVERTISSEMENT : procédures qui, si elles ne sont pas suivies correctement, peuvent entraîner des dégâts matériels, des dommages collatéraux et des blessures graves OU engendrer une probabilité élevée de blessure superficielle.

ATTENTION : procédures qui, si elles ne sont pas suivies correctement, peuvent entraîner des dégâts matériels ET des blessures graves.

REMARQUE : procédures qui, si elles ne sont pas suivies correctement, peuvent entraîner des dégâts matériels ET éventuellement un faible risque de blessures.



AVERTISSEMENT: Lisez la TOTALITE du manuel d'utilisation afin de vous familiariser avec les caractéristiques du produit avant de l'utiliser. Une utilisation incorrecte du produit peut causer des dommages au produit lui-même, aux biens voire entraîner des blessures graves.

Ceci est un produit de loisirs perfectionné et NON PAS un jouet. Il doit être manipulé avec prudence et bon sens et requiert quelques aptitudes de base à la mécanique. L'incapacité à manipuler ce produit de manière sûre et responsable peut provoquer des blessures ou des dommages au produit ou à d'autres biens. Ce produit n'est pas destiné à être utilisé par des enfants sans la surveillance directe d'un adulte. N'essayez pas de modifier ou d'utiliser ce produit avec des composants incompatibles hors des instructions fournies par Horizon Hobby, LLC. Ce manuel comporte des instructions de sécurité, de mise en oeuvre et d'entretien. Il est capital de lire et de respecter toutes les instructions et avertissements du manuel avant le montage, le réglage ou l'utilisation afin de manipuler le Produit correctement et d'éviter les dommages ou les blessures graves.

PRÉCAUTIONS ET AVERTISSEMENTS LIÉS À LA SÉCURITÉ

Lisez et respectez toutes les instructions et précautions de sécurité avant utilisation. L'utilisation incorrecte peut entraîner un incendie, des blessures graves et des dommages aux biens.

Éléments

Certains composants électroniques peuvent être très chauds pendant l'utilisation. Ne touchez pas les pièces avant qu'elles aient refroidi. N'utilisez qu'avec des composants compatibles. Pour toute question de compatibilité, consultez les instructions concernant le produit, celles concernant le composant ou prenez contact avec Horizon Hobby, LLC.

Batteries

Toujours respecter les instructions du fabricant lors de l'élimination des batteries. La manutention incorrecte des batteries Li-Po peut conduire à un incendie, à des blessures et dommages graves.

Petites pièces

Ce kit contient de petites pièces qui ne doivent pas être laissées à la portée des enfants sous peine d'étouffement ou de blessure grave.

Recommandations de sécurité d'utilisation

- Contrôlez votre modèle avant chaque utilisation pour vous assurer qu'il est en état de rouler.
- Prenez garde à tout autre utilisateur de fréquence radio pouvant créer des problèmes d'interférences.
- Restez toujours courtois et respectueux des autres utilisateurs sur le lieu choisi pour la conduite.
- Choisissez une zone sans obstacles et suffisamment grande pour accueillir en toute sécurité les évolutions de conduite.
- Assurez-vous que cette zone est dégagée de tous amis et spectateurs avant le démarrage de votre véhicule.
- Prenez garde aux autres activités dans le voisinage de votre trajectoire pouvant créer des conflits potentiels.

Notes de Sécurité Importantes

- Pour le montage, choisissez une zone hors de portée des enfants en bas âge. Certaines pièces de ce véhicule sont très petites et peuvent être avalées par des enfants, provoquant un étouffement et des blessures internes. AGISSEZ AVEC PRECAUTION!
- Le fluide et les graisses destinés aux amortisseurs doivent être tenus hors de portée des enfants. Ils ne sont pas destinés à la consommation humaine!
- Faites attention lorsque vous utilisez des outils à main, des instruments coupants ou des outils électriques lors de la construction.
- Lisez attentivement tous les avertissements du fabricant concernant les produits chimiques, les colles ou les peintures pouvant être utilisés pour le montage ou l'utilisation.

14 ans et plus. Ceci n'est pas un jouet.

AVVISO

Tutte le istruzioni, garanzie e altri documenti allegati sono soggetti a cambiamenti a totale discrezione di Horizon Hobby, LLC. Per una letteratura aggiornata sul prodotto si prega di visitare il sito <http://www.horizonhobby.com> e cliccare sul tab di riferimento per questo prodotto.

SIGNIFICATO DEI TERMINI PARTICOLARI

Nella documentazione relativa al prodotto vengono utilizzati i seguenti termini per indicare i vari livelli di pericolo potenziale durante l'uso del prodotto:

AVVERTENZA: indica procedure che, se non debitamente seguite, determinano il rischio di danni alle cose, danni collaterali e gravi lesioni alle persone o il rischio elevato di lesioni superficiali alle persone.

ATTENZIONE: indica procedure che, se non debitamente seguite, determinano il rischio di danni alle cose e di gravi lesioni alle persone.

AVVISO: indica procedure che, se non debitamente seguite, possono determinare il rischio di danni alle cose e il rischio minimo o nullo di lesioni alle persone.



AVVERTENZA: Leggere TUTTO il manuale di istruzioni e familiarizzare con le caratteristiche del prodotto, prima di farlo funzionare. Un utilizzo scorretto del prodotto può causare danni al prodotto stesso, alle persone o alle cose, causando gravi lesioni.

Questo è un prodotto sofisticato di hobbistica e NON è un giocattolo. Esso deve essere manipolato con cautela, con giudizio e richiede delle conoscenze basilari di meccanica. L'utilizzo improprio o irresponsabile del modello potrebbe causare lesioni, danni al prodotto stesso o nei confronti di terzi. Questo prodotto non è concepito per essere usato dai bambini senza la diretta supervisione di un adulto. Non usare componenti non compatibili o alterare il prodotto in nessuna maniera al di fuori delle istruzioni fornite da Horizon Hobby, LLC. Questo manuale contiene le istruzioni per la sicurezza, l'utilizzo e la manutenzione del prodotto. È fondamentale leggere e seguire tutte le istruzioni e le avvertenze nel manuale prima di montare, impostare o usare il prodotto, al fine di usarlo correttamente e di evitare danni.

PRECAUZIONI PER LA SICUREZZA E AVVERTENZE

Leggere e seguire le istruzioni e le precauzioni di sicurezza prima dell'uso. Un utilizzo improprio può risultare in un incendio, in gravi lesioni o danni a cose.

Componenti

Alcuni componenti elettronici possono diventare caldi durante il loro uso. Non toccarli finché non si raffreddano. Usare solo componenti compatibili. Se ci sono delle domande in relazione alla compatibilità bisogna riferirsi alle istruzioni del prodotto, alle istruzioni dei componenti o contattare Horizon Hobby, LLC.

Batterie

Seguire sempre le istruzioni del produttore quando si smaltiscono le batterie. Se si manipolano le batterie Li-Po in maniera errata si può verificare un incendio serio lesioni e danni.

Minuterie

Il kit include delle minuterie e non deve essere lasciato incustodito vicino ai bambini, che potrebbero inghiottirli e farsi davvero male.

Raccomandazioni per un utilizzo sicuro

- Controllare il modello prima di ogni corsa per vedere se funziona correttamente.
- Essere al corrente di altri utenti con frequenze radio che potrebbero interferire.
- Essere sempre cortesi e rispettosi verso gli altri utenti della pista di guida.
- Scegliere un'area senza ostacoli abbastanza grande per consentirvi di guidare in sicurezza.
- Accertarsi che quest'area sia priva di persone e spettatori, prima di guidare il veicolo.
- Essere consapevoli di altre attività vicine al percorso che possono causare potenziali conflitti.

Note Importanti di Sicurezza

- Scegliere un'area per il montaggio che non sia facilmente raggiungibile dai bambini. Alcuni pezzi di questo veicolo sono piccoli e possono essere inghiottiti dai bambini causando soffocamento e possibili lesioni agli organi interni; PRESTARE ATTENZIONE!
- L'olio e il grasso per gli ammortizzatori dovrebbero essere tenuti lontani dalla portata dei bambini. Tali elementi non sono commestibili!
- Durante il montaggio, prestare attenzione quando si usano utensili, strumenti affilati o alimentati da energia elettrica.
- Leggere attentamente tutti gli avvertimenti e i consigli dettati dal produttore relativi alle sostanze chimiche, alla colla, agli smalti e a tutti gli elementi di montaggio e di funzionamento del veicolo.

Almeno 14 anni. Non è un giocattolo.

EN WELCOME TO TEAM LOSI RACING



To be the best, you have to drive the best and the Team Losi Racing® 8IGHT™ platform is second to none. With multiple ROAR national titles and major international wins, the 8IGHT represents a championship-winning heritage. The original 8IGHT took 1/8th-scale racing by storm and now the future of racing is hitting the track—the 8IGHT-X™ 1/8 Nitro Buggy. This is a brand new, completely redefined racing platform crafted from the ground up. Designed to be the best of all possible worlds for drivers, it features a new wider chassis, potent drivetrain, and major updates to the suspension package and geometry. Team Losi Racing continues to push the envelope of performance with the 8IGHT-X Elite Buggy with updates to many parts as well as the chassis and driveline to make the 8IGHT-X Elite the top of the class.

Race On!

—Team Losi Racing

Register your Team Losi Racing Product Online

Register your Team Losi Racing product online at TLRACING.com and follow the product registration link to stay connected.

DE WILLKOMMEN BEI TEAM LOSI RACING

Um zu den Besten zu gehören, muss man die Besten fahren: Die Plattform Team Losi Racing® 8IGHT™ ist unübertroffen. Dank einer Vielzahl von Titeln bei den ROAR National Championships repräsentiert der 8IGHT eine Tradition der Meisterschaftssiege. Der original 8IGHT eroberte im Sturm die Rennen im Maßstab 1:8, und aktuell geht die Zukunft des Rennsports in Gestalt des 8ight-X 1:8-Nitro-Buggy auf die Strecke. Es handelt sich um eine brandneue, völlig neu definierte Rennplattform, die von Grund auf neu entwickelt wurde. Entworfen, um die beste aller möglichen Welten für Fahrer zu sein, bietet das Fahrzeug ein neues, breiteres Fahrwerk, einen leistungsstarken Antriebsstrang und wichtige Updates für das Fahrwerkspaket und die Geometrie. Mit dem 8IGHT-X Elite Buggy hebt Team Losi Racing die Messlatte durch Updates vieler Bauteile sowie dem Fahrwerk und dem Antriebssystem weiter an, um den 8IGHT-X Elite zum „Klassenbesten“ zu machen.

Viel Glück und ein gutes Rennen!

—Team Losi Racing

Registrieren Sie Ihr Team Losi Racing Produkt online

Registrieren Sie Ihr Produkt online bei TLRACING.com, und folgen Sie dem Link zur Produktregistrierung, um auf dem Laufenden zu bleiben mit Team Losi Racing.

FR BIENVENUE CHEZ TEAM LOSI RACING

Les meilleurs doivent conduire ce qu'il y a de meilleur et la plateforme Team Losi Racing® 8IGHT™ est sans égale. Avec plusieurs titres nationaux ROAR et d'importantes victoires internationales, la 8IGHT représente un héritage de victoire de championnat. La 8IGHT originale a fait sensation dans la course à l'échelle 1/8 et l'avenir de la course entre maintenant sur la piste, la 8IGHT-X 1/8 pour buggy Nitro. C'est une toute nouvelle plateforme de course entièrement redéfinie, construite de A à Z. Conçue pour allier le meilleur des mondes possibles pour les conducteurs, elle comporte un nouveau châssis plus large, un puissant motopropulseur et des mises à jour importantes de la géométrie et de l'ensemble de suspension. Team Losi Racing continue de repousser les limites de la performance avec des mises à jour de nombreuses pièces, ainsi que du châssis et de la transmission de la 8IGHT-X E Buggy pour en faire la meilleure de sa classe.

C'est parti!

—Team Losi Racing

Enregistrez votre produit Team Losi Racing en ligne

Enregistrez votre produit auprès de la Team Losi Racing sur la page TLRACING.com

IT BENVENUTO NEL TEAM LOSI RACING

Per essere i migliori bisogna poter guidare il meglio e la piattaforma Team Losi Racing® 8IGHT™ non è seconda a nessuno. I titoli nazionali ROAR e le importanti vittorie internazionali ottenute dall'8IGHT ne dimostrano l'eredità da grande campione in pista. Ma se l'8IGHT originale ha rivoluzionato il mondo delle corse in scala 1/8, ora il futuro scende in pista con il Nitro Buggy 8IGHT-XE 1/8. Questa è una piattaforma da corsa completamente nuova e ricreata da zero. Progettata per dare il meglio del meglio in pista, offre un telaio nuovo e più largo, una trasmissione potente e aggiornamenti chiave a sospensioni e geometria. Il Team Losi Racing spinge sempre più oltre il suo inviluppo prestazionale con aggiornamenti a parti, telaio e trasmissione che collocano saldamente l'8IGHT-X Elite al top della sua classe.

Buona fortuna e buona corsa!

—Team Losi Racing

Registrazione online del prodotto Team Losi Racing

Registrandolo online il prodotto a TLRACING.com e seguire il link di registrazione del prodotto per essere sempre aggiornati con Team Losi Racing.

EN KIT • MANUAL ORGANIZATION

The kit is composed of different bags marked A through I, Manual and Options/Tool. If assembling the kit with the shock in the front of the rear arms, please see Appendix A. It is essential that you open only one bag at a time and follow the correct assembly sequence. The Tuning Parts bag has addition tuning-option parts; if you are building your 8ight-X™E buggy to the kit setup, you will not need parts from this bag for the assembly.

DE KIT • AUFBAU DER ANLEITUNG

Der Kit umfasst verschiedene Beutel, die mit A bis I, Bedienungsanleitung und Optionen / Werkzeug. Sollten Sie im Kit mit dem Stoßdämpfer an der Vorderseite der hinteren Arme montieren, lesen Sie bitte Anhang A. Öffnen Sie unbedingt jeweils nur einen Beutel, und folgen Sie den Montageschritten in der korrekten Reihenfolge. Der Beutel der Tuning Teile beinhaltet zusätzliche Tuning-Optionsteile. Sollten Sie das 8ight-X™E buggy im Kit Setup aufbauen werden aus diesem Beutel keine Teile benötigt für die Montage.

FR ORGANISATION DU KIT • MANUEL

Le kit se compose de différents sachets, marqués de A à I, le manuel d'utilisation et les options/outil. Si vous assemblez le kit avec l'amortisseur à l'avant des bras arrière, veuillez-vous reporter à l'Annexe A. Il est important d'ouvrir qu'un seul sachet à la fois et de suivre la procédure d'assemblage correspondante. Le sachet nommé « Tuning Parts » contient des pièces d'option de réglage supplémentaire. Si vous assemblez votre 8ight-X™E buggy dans la configuration d'origine, aucune pièce venant de ce sachet ne sera nécessaire pour l'assemblage.

IT KIT • MANUALE ORGANIZZAZIONE

Il kit è composto da vari sacchetti contrassegnati dalla A fino alla I, il manuale di Istruzioni e opzioni/strumento. Se si monta il kit con l'ammortizzatore nella parte anteriore dei bracci posteriori, fare riferimento all'Appendice A. È importante aprire un solo sacchetto per volta e seguire la corretta sequenza di montaggio. Il sacchetto con le parti per la messa a punto ha varie parti aggiuntive di opzioni di regolazione. Se si monta il 8ight-X™E buggy con l'impostazione del kit, non sarà necessario nessun elemento di questo sacchetto per il montaggio.


TOOLS REQUIRED • ERFORDERLICHE WERKZEUGE • OUTILS NÉCESSAIRES • UTENSILI NECESSARI

ENGLISH	DEUTSCH	FRANÇAIS	ITALIANO
.050" Hex Wrench	.050"-Inbusschlüssel	Clé hexagonale, .050"	Chiave esagonale da .050"
1.5mm Hex Wrench	1,5mm-Inbusschlüssel	Clé hexagonale, 1,5mm	Chiave esagonale da 1,5mm
2mm Hex Wrench	2mm-Inbusschlüssel	Clé hexagonale, 2mm	Chiave esagonale da 2mm
2.5mm Hex Wrench	2,5mm-Inbusschlüssel	Clé hexagonale, 2,5mm	Chiave esagonale da 2,5mm
3mm Hex Wrench	3mm-Inbusschlüssel	Clé hexagonale, 3mm	Chiave esagonale da 3mm
Body Scissors	Lexanschere	Ciseaux à lexan	corpo forbici
Needle-Nose Pliers	Spitzzange	Pince à bec	Pinze a becchi lungh
Regular Pliers	Normale Zange	Pince ordinaire	Pinze normali
Hobby Knife	Hobymesser	Cutter	Cutter da modellismo

Completed Kit Specifications

12.8–13.0 in (326.0–329.0mm)	Wheelbase // Radstand // Empattement // Interasse
12.1 in (307.3mm)	Front Track Width // Spurbreite vorne // Largeur de la voie avant // Larghezza zona anteriore
12.1 in (307.3mm)	Rear Track Width // Spurbreite hinten // Largeur de la voie arrière // Larghezza zona posteriore
17.1 in (180.0mm)	Overall Height // Höhe // Hauteur totale // Altezza generale
19.6 in (497.8mm)	Overall Length with Tires // Länge über alles mit Reifen // Longueur avec pneus // Lunghezza totale con gli pneumatici

ICON KEY • SYMBOLSCHLÜSSEL • LÉGENDE DES ICÔNES • RIFERIMENTO ICONA

	ENGLISH	DEUTSCH	FRANÇAIS	ITALIANO
	Apply TLR-Lok™ Threadlock - TLR76004	TLR-Lok auftragen	Appliquer du frein filet TLR-Lok	Applicare TLR-Lok
	Apply High Pressure Black Grease - TLR77000	Schwarzes Hochdruckfett auftragen	Appliquer de la graisse haute-pression noire	Applicare grasso nero ad alta pressione
	Apply CA Glue	CA-Kleber auftragen	Appliquer de la colle CA	Applicare colla CA
	Apply Clear Grease	Farbloses Schmierfett auftragen	Appliquer de la graisse Clear Grease (transparente)	Applicare grasso trasparente
	Degrease with Motor Spray -DYN5500	Mit Motorspray entfetten	Dégraisser au nettoyant moteur	Togliere il grasso non lo spray per motori
	Fill With Silicone Oil	Mit Silikonöl füllen	Remplir d'huile silicone	Riempire con olio al silicone
	Pay Special Attention	Besonders aufpassen	Faire particulièrement attention	Prestare molta attenzione
	Cut/Trim	Schneiden/ Abgleichen	Couper/ébavurer	Tagliare / regolare
	Ensure Free Movement	Leichtgängigkeit sicherstellen	Vérifier la liberté de mouvement	Assicurare un movimento libero
	Ensure Free Rotation	Freigängigkeit sicherstellen	Vérifier la libre rotation	Assicurare un movimento libera
	Ensure Proper Orientation	Passende Ausrichtung sicherstellen	Vérifier l'orientation correcte	Assicurare un corretto orientamento
	Push Firm	Fest drücken	Pousser fermement	Spingere forte
	Side Shown	Seite dargestellt	Côté présenté	Mostrato lateralmente
	Assemble Other Side the Same	Andere Seite gleich zusammenbauen	Monter l'autre côté à l'identique	Assemblare l'altro Lo stesso per l'altro lato
	Repeat/Build Multiple	Wiederholen/ mehrfachbauen	Répéter/assembler plusieurs fois	Ripetere/costruire multiplo
	Screw Partially	Provisorisch anschrauben	Visser partiellement	Avitare parzialmente
	DO NOT Over- Tighten/Snug Tight	KEINESFALLS zu stark/bis zum Anschlag anziehen	NE PAS serrer excessivement (serrer juste assez)	NON stringere troppo (stringere sufficientemente)
	Tighten	Festziehen	Serrer	Stringere

A1

LOSA3518 x1
2.5 x 12.8mm

LOSA3501 x1
6 x 11 x 0.2mm

LOSA3505 x1

LOSA6948 x1
8 x 14 x 4mm Flanged

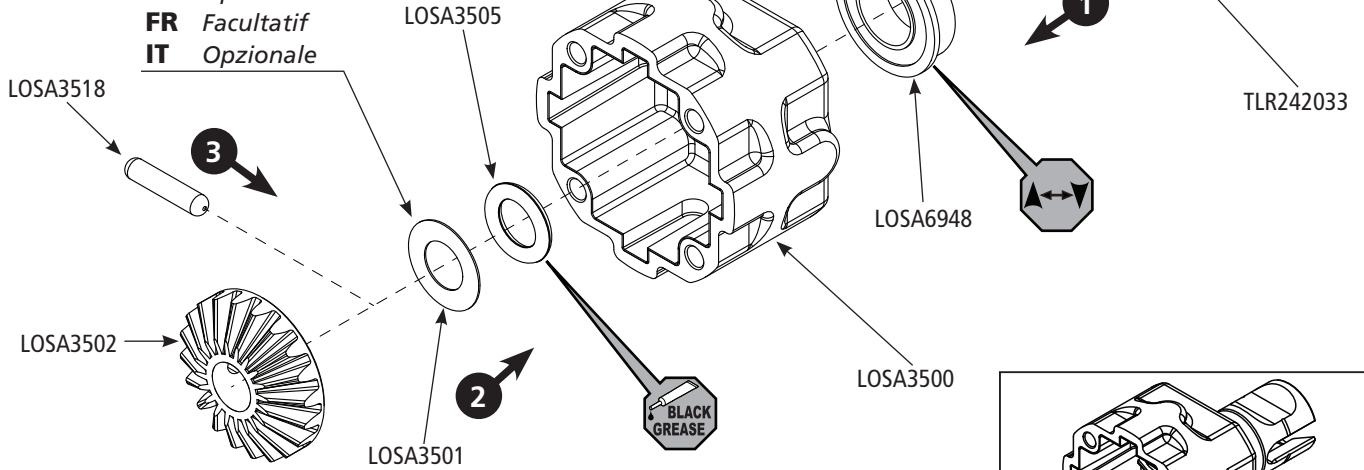
LOSA3502 x1

TLR242033 x1

LOSA3500 x1

BLACK GREASE

EN *Optional*
DE *Optional*
FR *Facultatif*
IT *Opzionale*



EN *Rear Differential Assembly*
DE *Montage des hinteren Differenzials*
FR *Assemblage du différentiel arrière*
IT *Gruppo differenziale posteriore*

A2

LOSA3518 x1
2.5 x 12.8mm

LOSA3501 x1
6 x 11 x 0.2mm

LOSA3505 x1

LOSA6948 x1
8 x 14 x 4mm Flanged

LOSA3502 x1

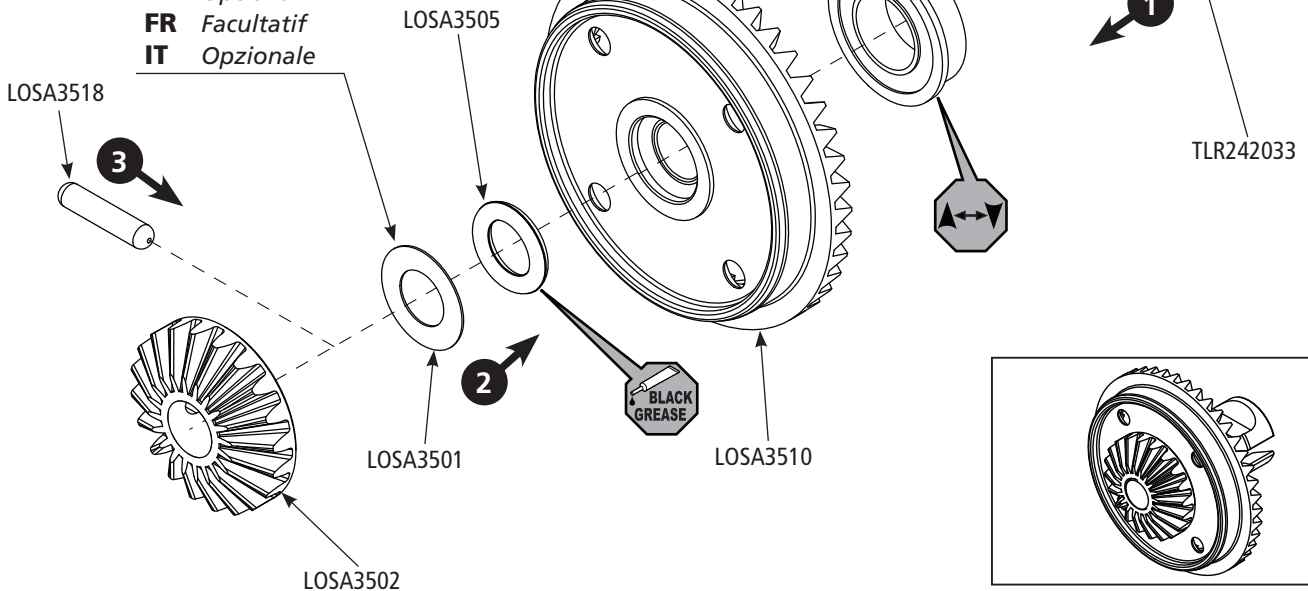
TLR242033 x1

LOSA3510 x1

LOSA6948

BLACK GREASE

EN *Optional*
DE *Optional*
FR *Facultatif*
IT *Opzionale*

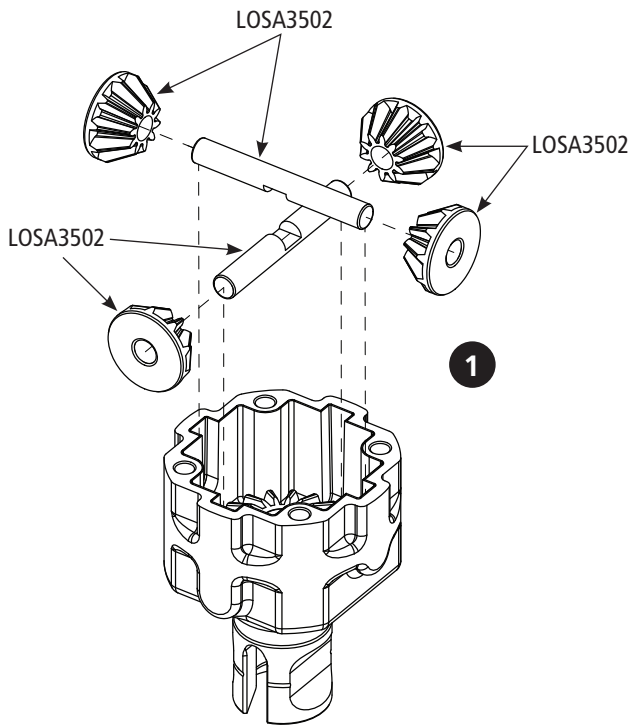


A3

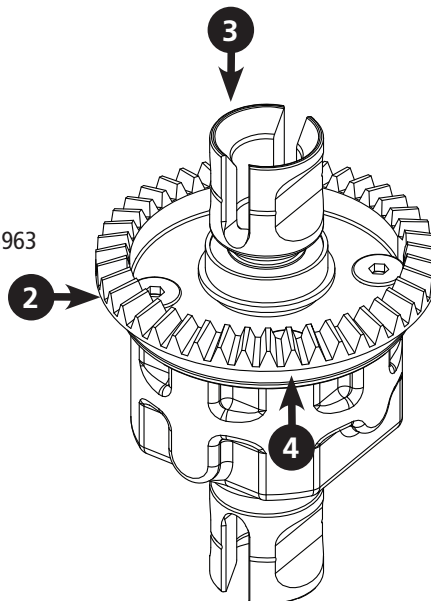
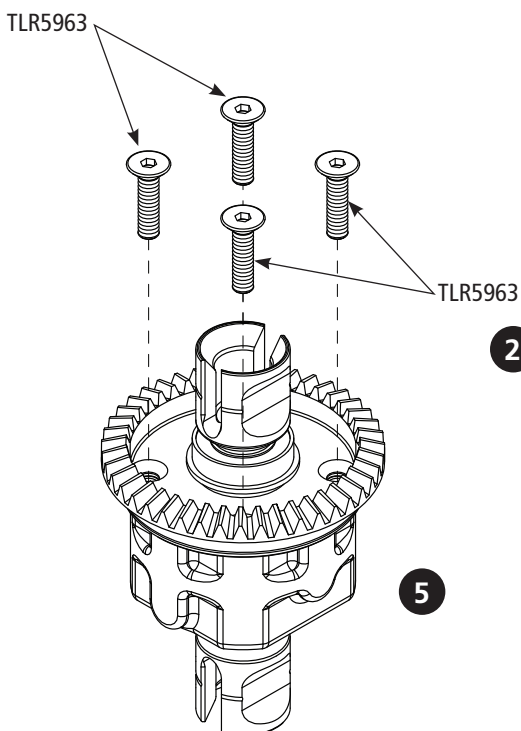
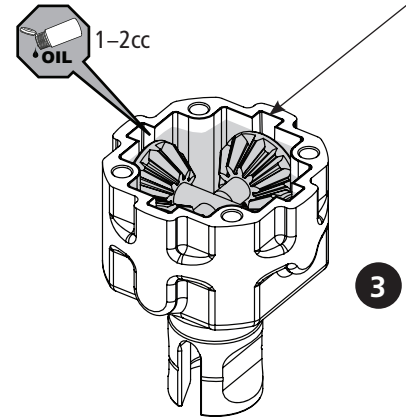
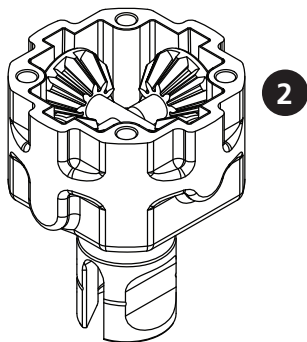
TLR5963 x4
M3 x 12 mm FH

LOSA3502 x2

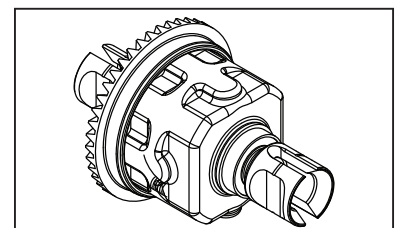
LOSA3502 x4
LOSA3505 x1



EN Fill with 4,000 wt oil just above the planetary gear.
DE Mit 4,000 WT ÖL bis zum Planetengetriebe füllen.
FR Remplir d'huile 4,000 wt jusqu'au-dessus des satellites.
IT Riempire con olio 4,000 wt fino sopra l'ingranaggio planetario.

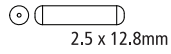


EN Tightening Order
DE Reihenfolge beim Festziehen
FR Ordre de serrage
IT Ordine di serraggio



A4

LOSA3518 x1



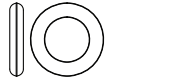
2.5 x 12.8mm

LOSA3501 x1

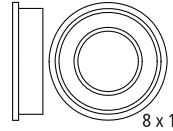


6 x 11 x 0.2mm

LOSA3505 x1

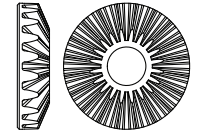


LOSA6948 x1

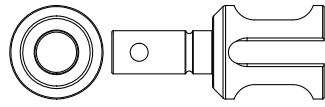


8 x 14 x 4mm Flanged

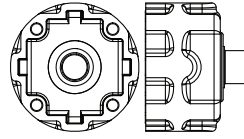
LOSA3502 x1



TLR242032 x1



LOSA3500 x1



EN *Optional*
 DE *Optional*
 FR *Facultatif*
 IT *Opzionale*

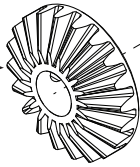
LOSA3518



LOSA3505



LOSA3502



LOSA3501

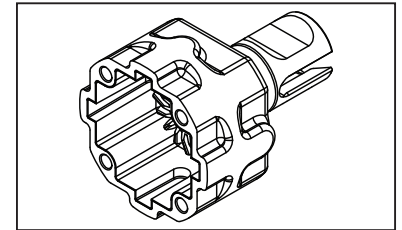


LOSA6948

LOSA3500

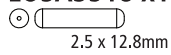
TLR242032

EN *Front Differential Assembly*
 DE *Montage des vorderen Differenzials*
 FR *Assemblage du différentiel avant*
 IT *Gruppo differenziale anteriore*



A5

LOSA3518 x1



2.5 x 12.8mm

LOSA3501 x1

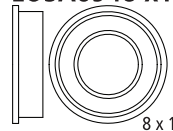


6 x 11 x 0.2mm

LOSA3505 x1

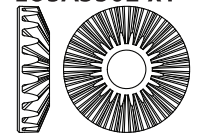


LOSA6948 x1

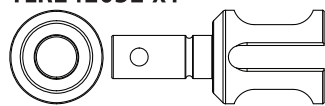


8 x 14 x 4mm Flanged

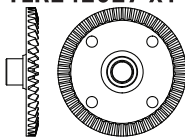
LOSA3502 x1



TLR242032 x1



TLR242027 x1



LOSA6948

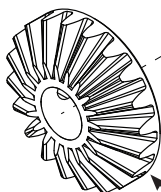


EN *Optional*
 DE *Optional*
 FR *Facultatif*
 IT *Opzionale*

LOSA3518



LOSA3505



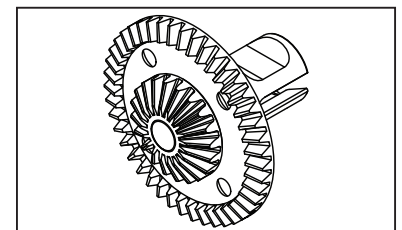
LOSA3501



TLR242027

TLR242032

EN *Optional*
 DE *Optional*
 FR *Facultatif*
 IT *Opzionale*

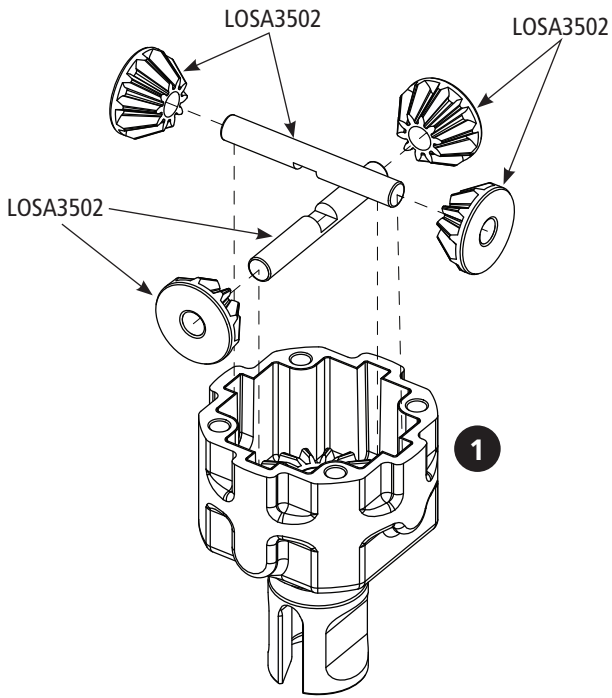


A6

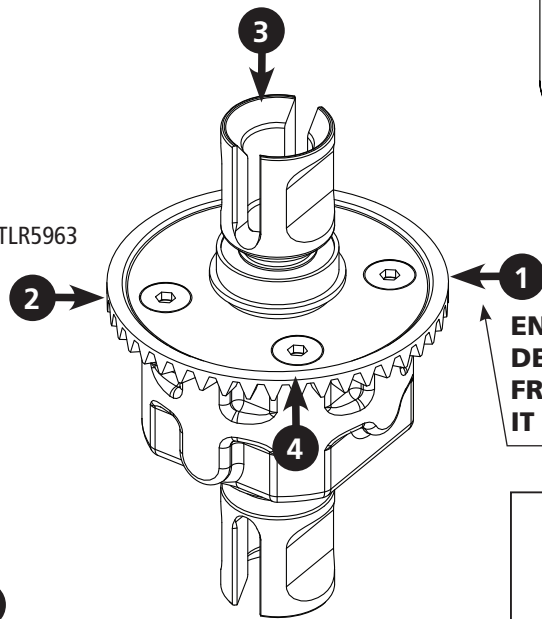
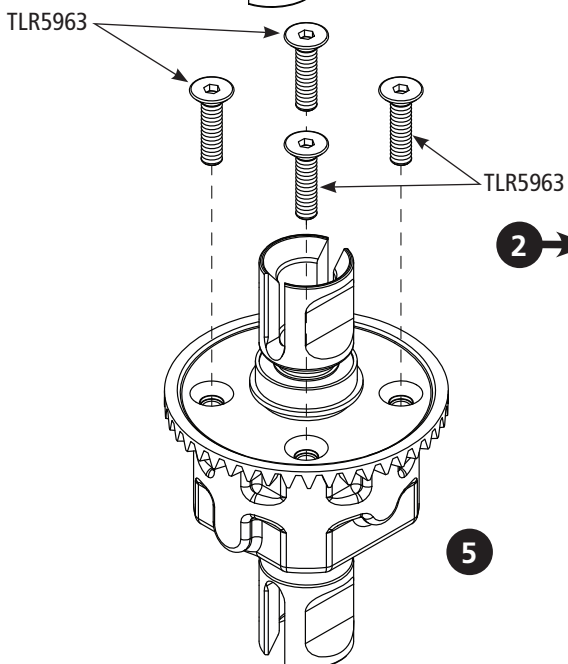
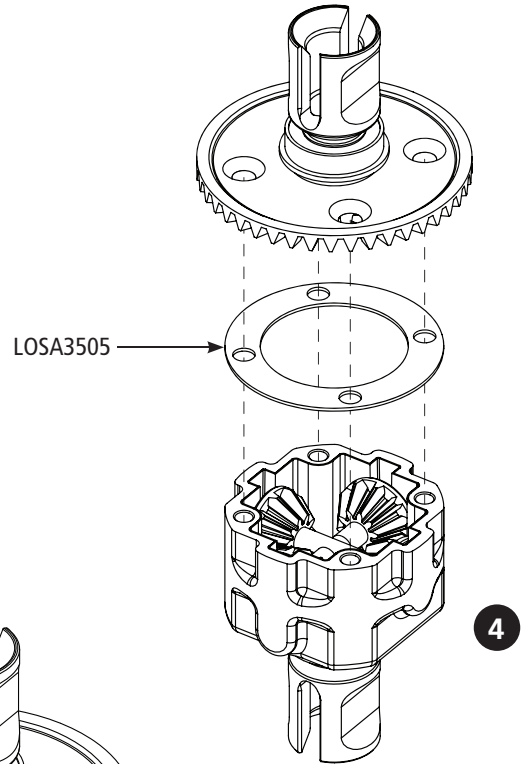
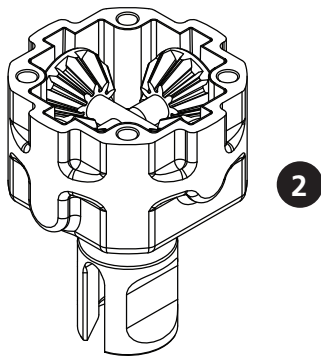
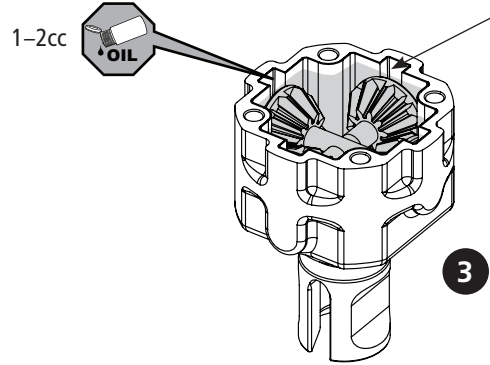
TLR5963 x4
M3 x 12 mm FH

LOSA3502 x2

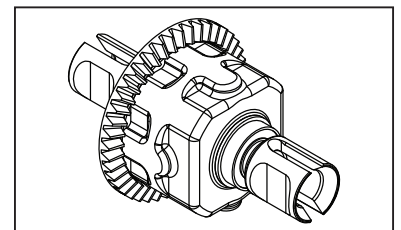
LOSA3502 x4 LOSA3505 x1



EN Fill with 7,000 wt oil just above the planetary gear.
DE Mit 7,000 WT ÖL bis zum Planetengetriebe füllen.
FR Remplir d'huile 7,000 wt jusqu'au-dessus des satellites.
IT Riempire con olio 7,000 wt fino sopra l'ingranaggio planetario.



EN Tightening Order
DE Reihenfolge beim Festziehen
FR Ordre de serrage
IT Ordine di serraggio



A7

LOSA3518 x1
2.5 x 12.8mm

LOSA3501 x1
6 x 11 x 0.2mm

LOSA3505 x1

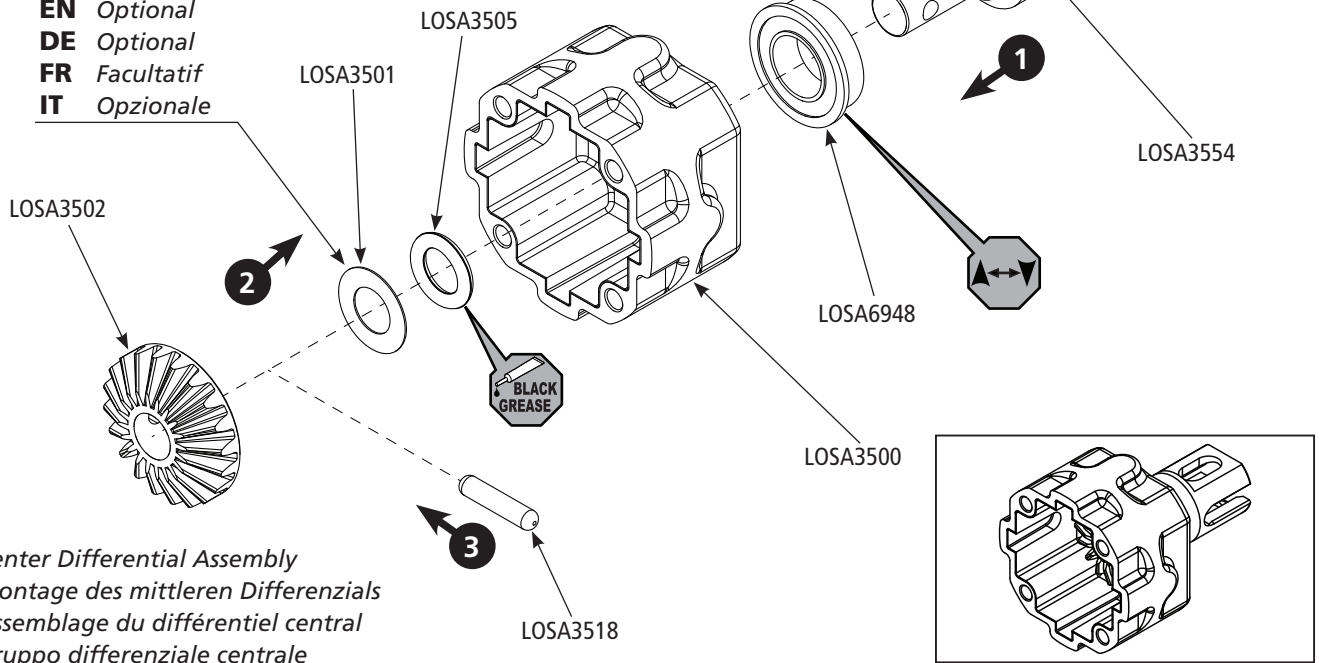
LOSA6948 x1
8 x 14 x 4mm Flanged

LOSA3502 x1

LOSA3554 x1

LOSA3500 x1

EN *Optional*
DE *Optional*
FR *Facultatif*
IT *Opzionale*



EN *Center Differential Assembly*
DE *Montage des mittleren Differenzials*
FR *Assemblage du différentiel central*
IT *Gruppo differenziale centrale*

A8

LOSA3518 x1
2.5 x 12.8mm

LOSA3501 x1
6 x 11 x 0.2mm

LOSA3505 x1

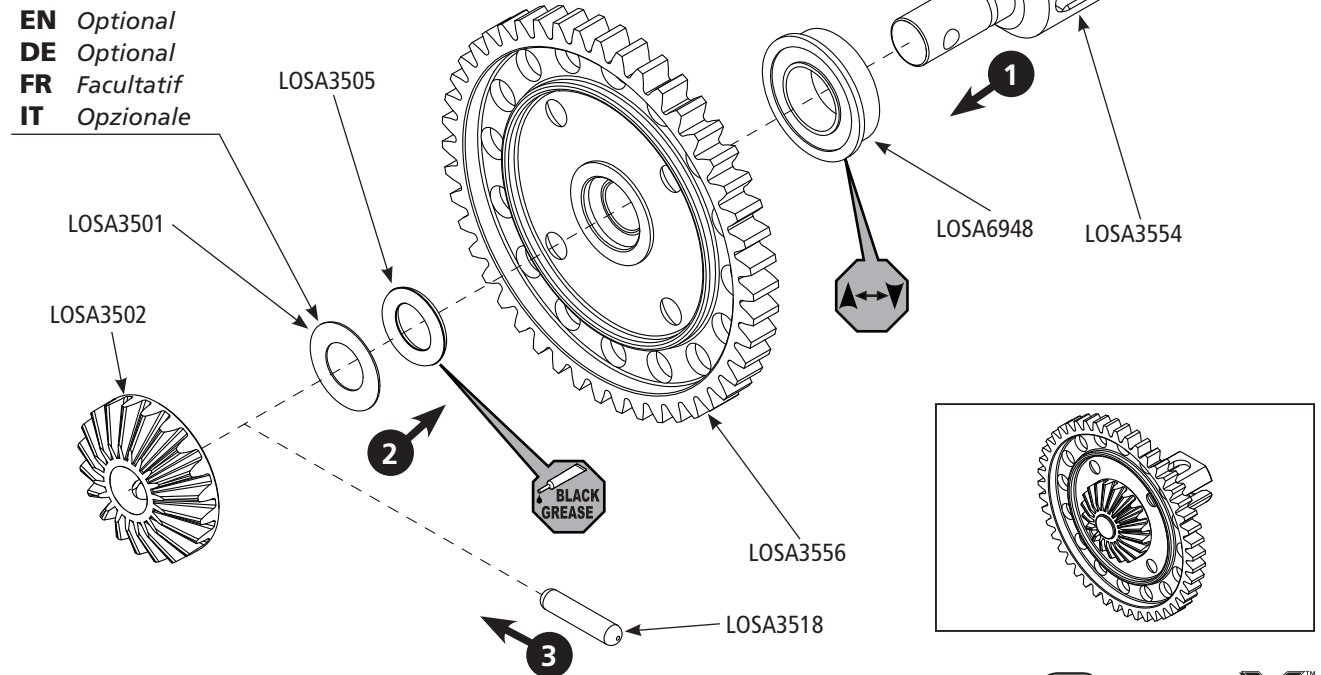
LOSA6948 x1
8 x 14 x 4mm Flanged

LOSA3502 x1

LOSA3554 x1

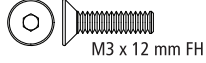
LOSA3556 x1

EN *Optional*
DE *Optional*
FR *Facultatif*
IT *Opzionale*



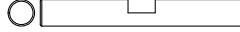
A9

TLR5963 x4

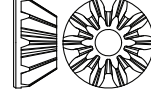


M3 x 12 mm FH

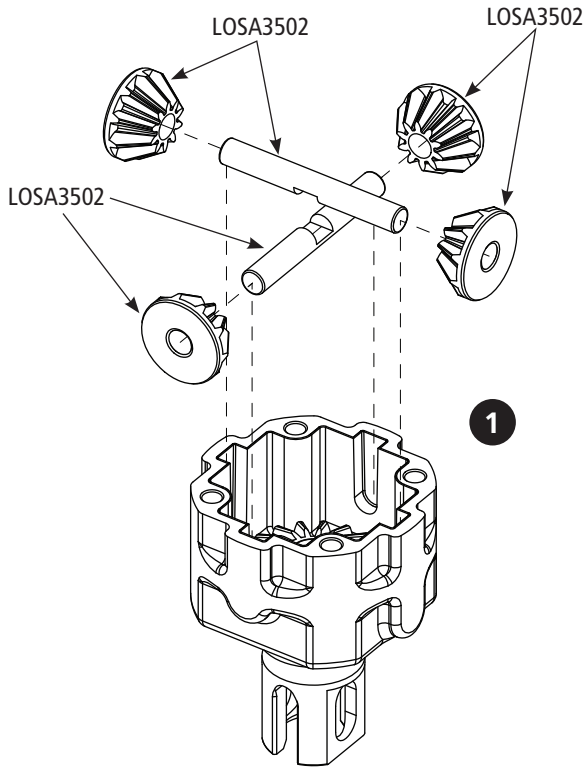
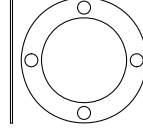
LOSA3502 x2



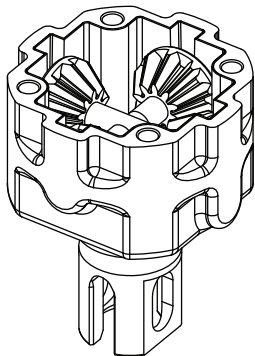
LOSA3502 x4



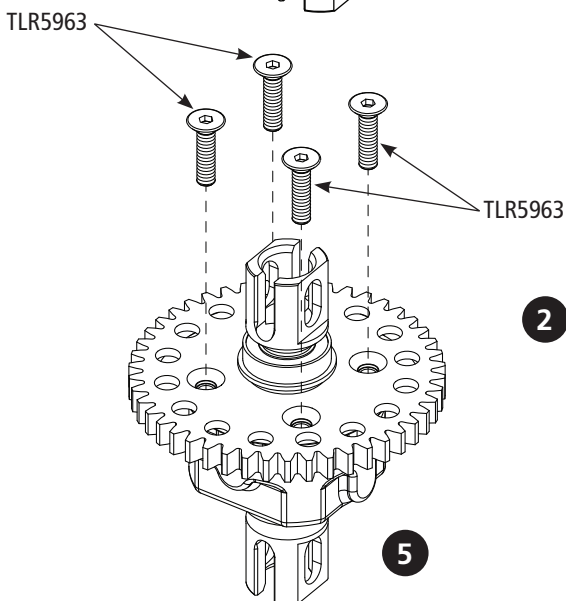
LOSA3505 x1



1



2



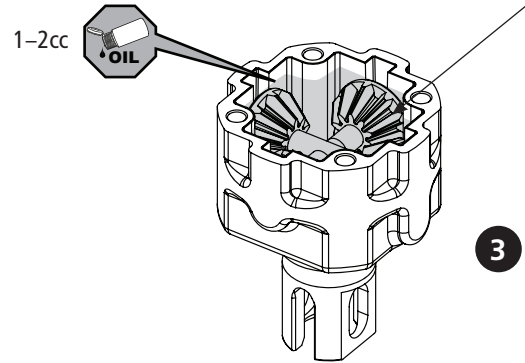
5

EN Fill with 7,000 wt oil just above the planetary gear.

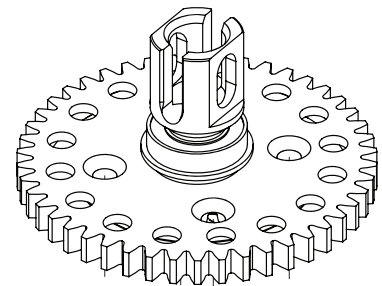
DE Mit 7,000 WT ÖL bis zum Planetengetriebe füllen.

FR Remplir d'huile 7,000 wt jusqu'au-dessus des satellites.

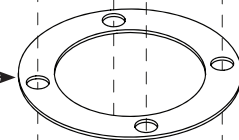
IT Riempire con olio 7,000 wt fino sopra l'ingranaggio planetario.



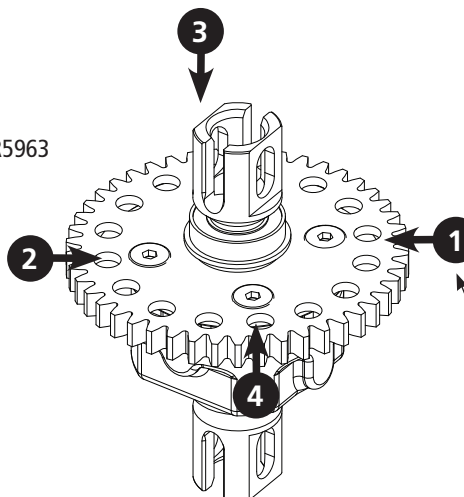
3



LOSA3505



4

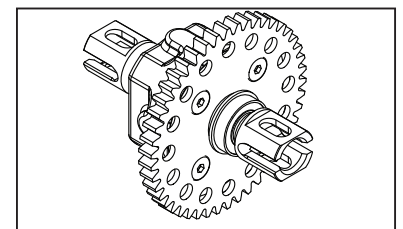


EN Tightening Order

DE Reihenfolge beim Festziehen

FR Ordre de serrage

IT Ordine di serraggio



B1

TLR243024 x4

TLR344033 x8

TLR344032 x4

TLR344032 x4

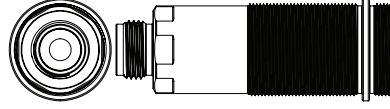
TLR344032 x4



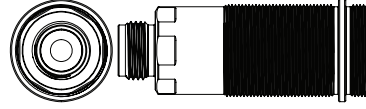
x2



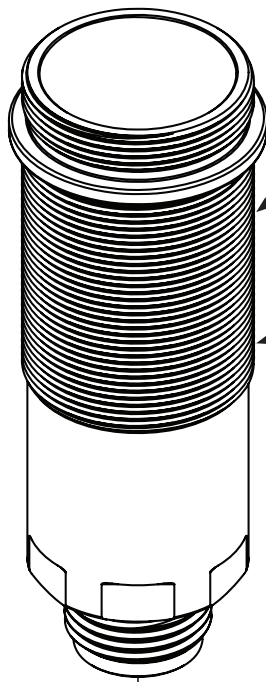
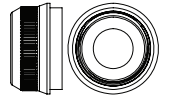
TLR243042 x2



TLR243041 x2

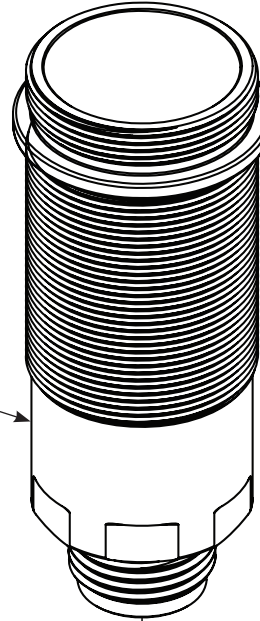


LOSA5421 x4



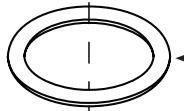
EN Rear
DE Heck
FR Arrière
IT Dietro

TLR243042

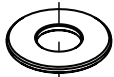
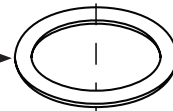


EN Front
DE Front
FR Avant
IT Davanti

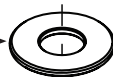
TLR243041



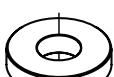
TLR243024



TLR344032



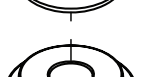
TLR344033



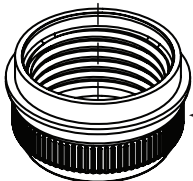
TLR344032



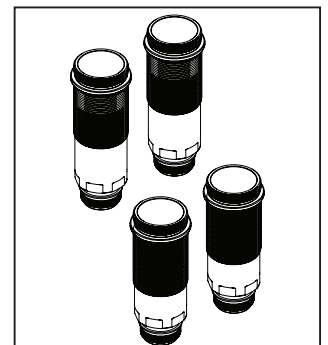
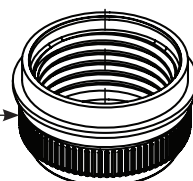
TLR344033



TLR344032



LOSA5421

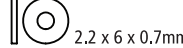


B2

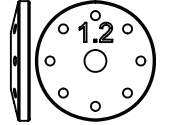
TLR243046 x4



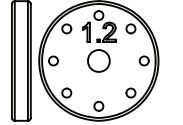
TLR243046 x4



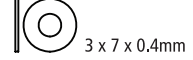
TLR243047 x2



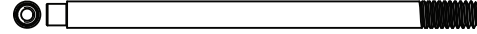
TLR243047 x2



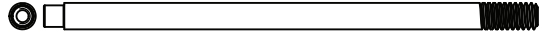
TLR243046 x4



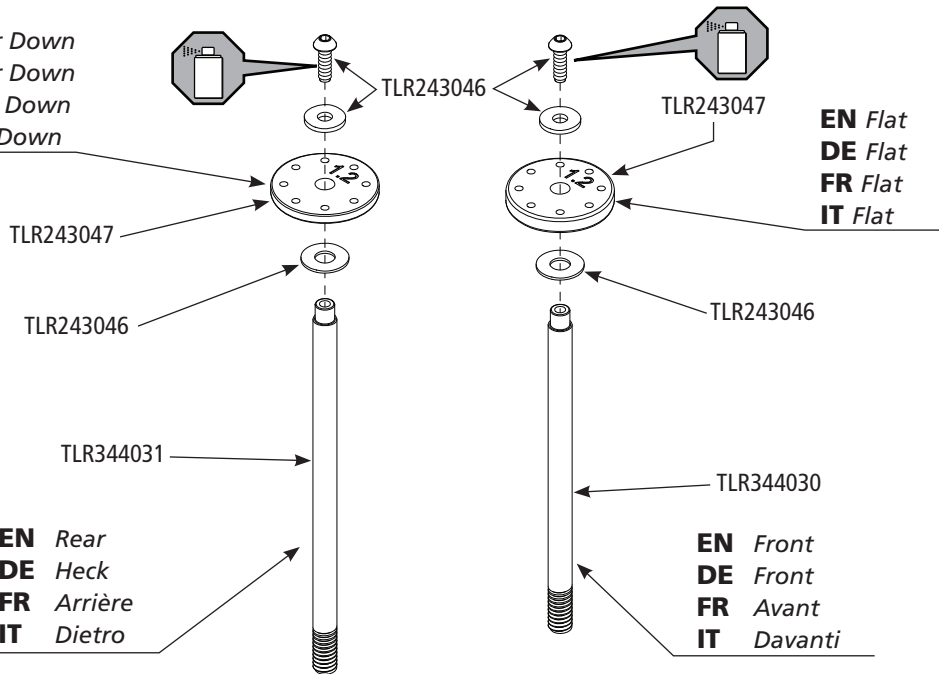
TLR344030 x2



TLR344031 x2



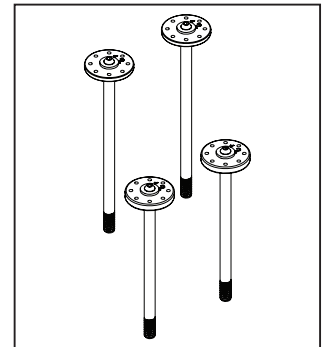
EN Taper Down
DE Taper Down
FR Taper Down
IT Taper Down



EN Flat
DE Flat
FR Flat
IT Flat

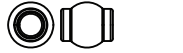
EN Rear
DE Heck
FR Arrière
IT Dietro

EN Front
DE Front
FR Avant
IT Davanti



B3

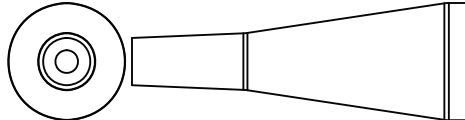
TLR243038 x4



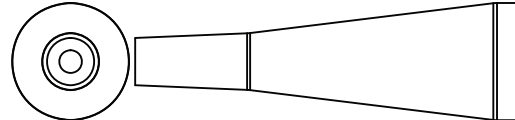
TLR243038 x4



TLR243031 x2



TLR243031 x2

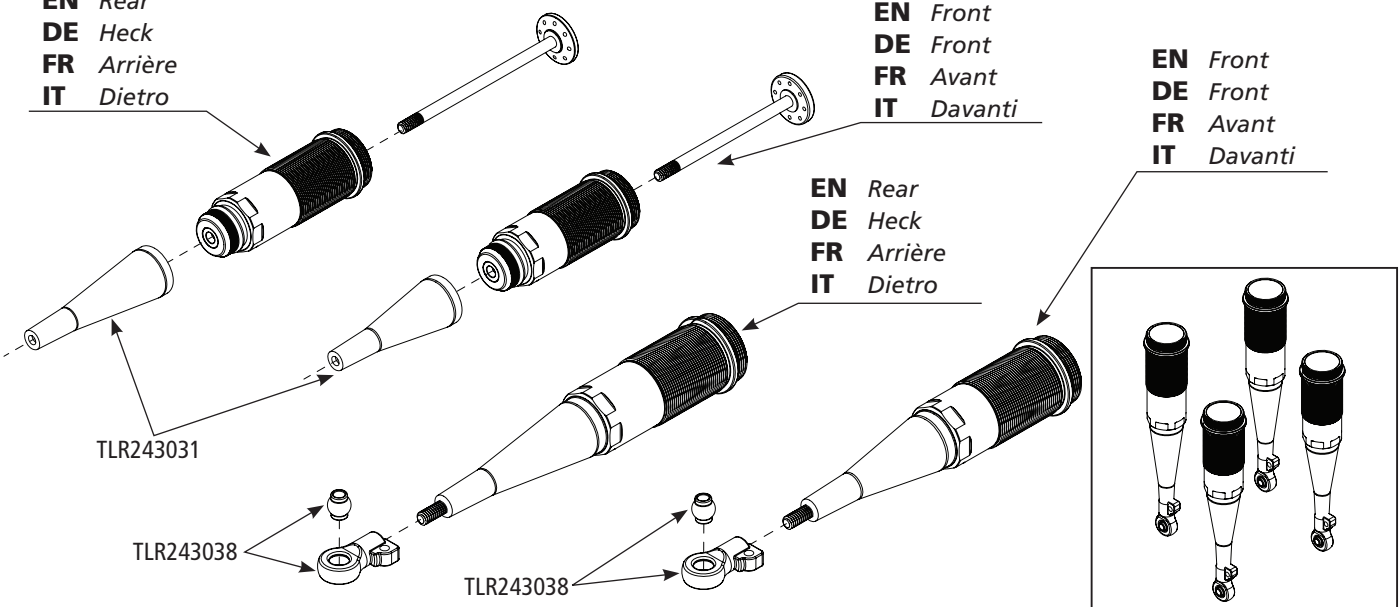


EN Rear
DE Heck
FR Arrière
IT Dietro

EN Front
DE Front
FR Avant
IT Davanti

EN Front
DE Front
FR Avant
IT Davanti

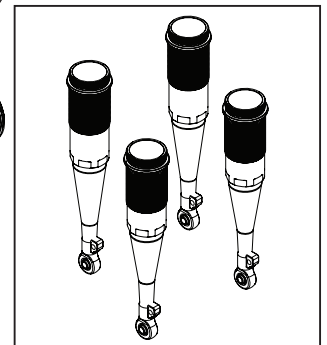
EN Rear
DE Heck
FR Arrière
IT Dietro



TLR243031

TLR243038

TLR243038



B4

TLR5066 x4
2.5 x 4.2mm

TLR5066 x4
M2.5 x 3mm BH

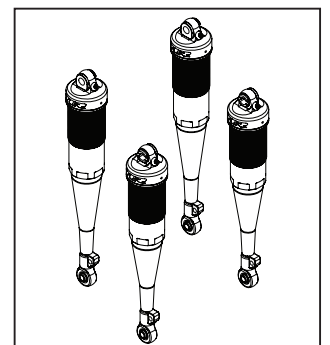
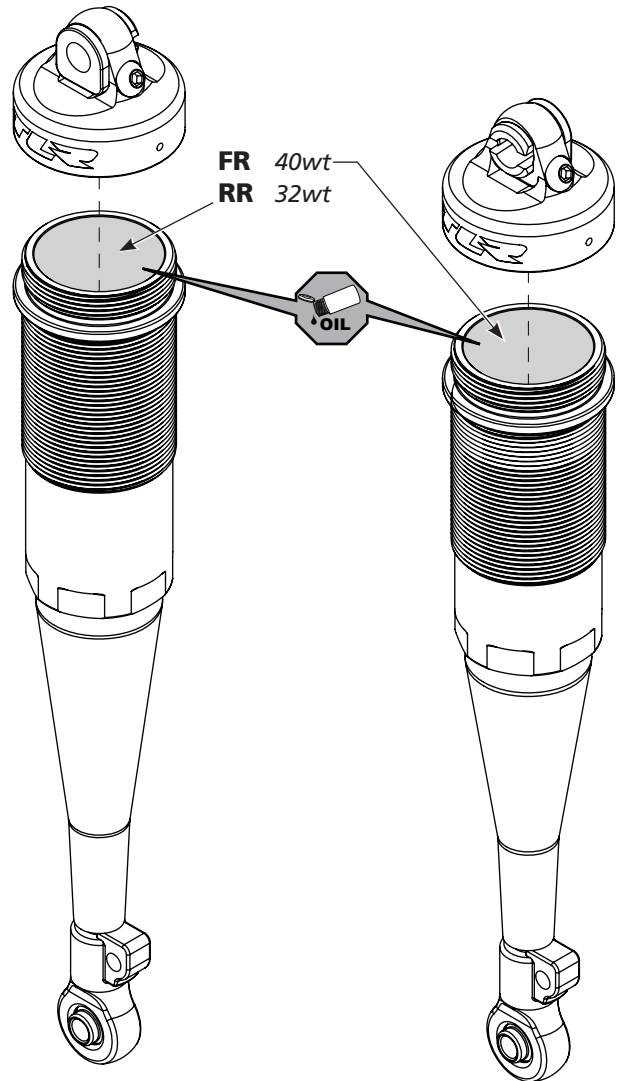
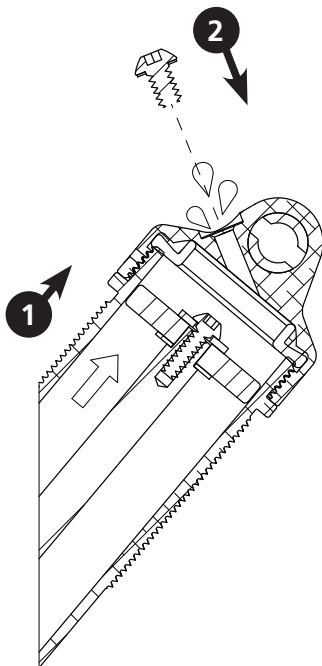
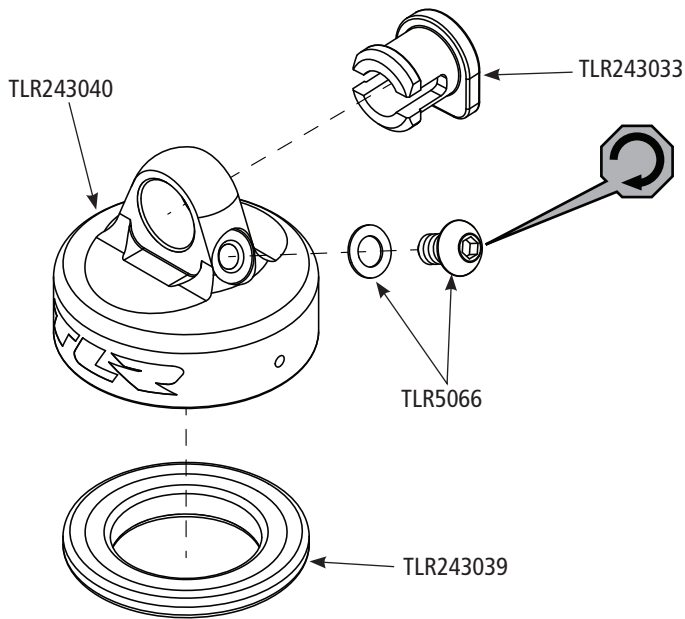
TLR243033 x4

TLR243039 x4

TLR243040 x4

x2

JL
RR



B5

TLR255002 x4
M2.5 x 10 BH

TLR243045 x4

TLR243045 x4

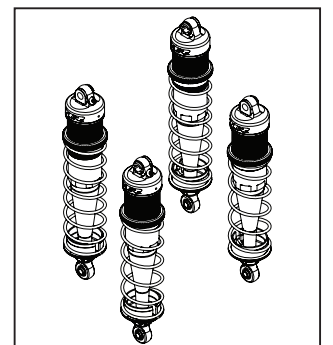
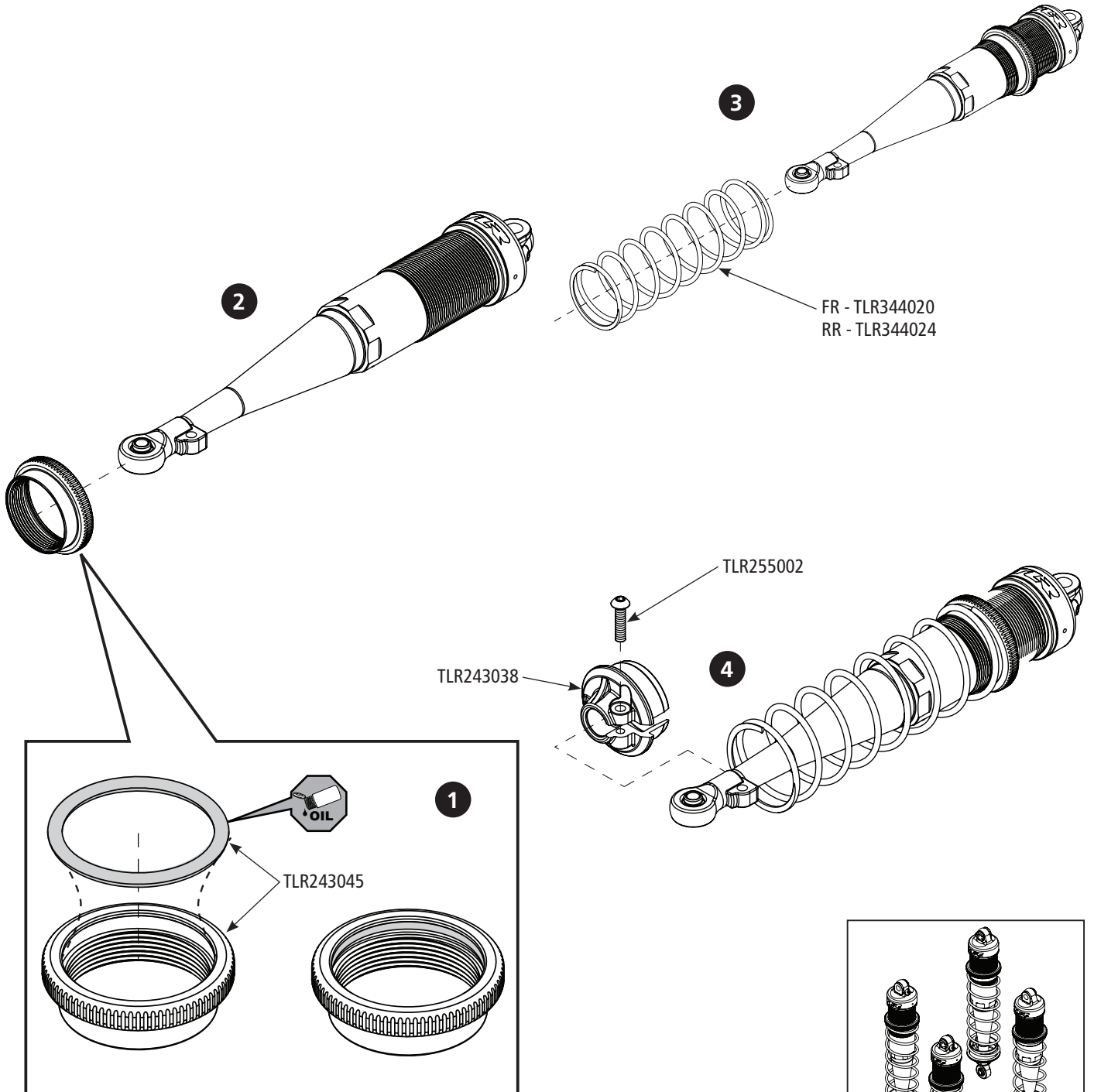
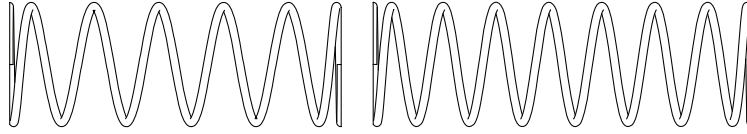
TLR243038 x2

TLR243038 x2

x2 JL RR

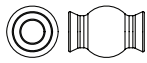
TLR344020 x2

TLR344024 x2



C1

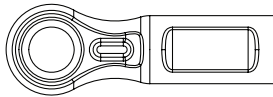
TLR244052 x8



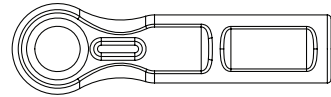
TLR244051 x4



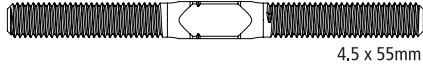
TLR244040 x4



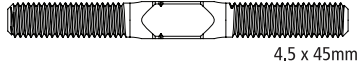
TLR244040 x4



TLR244053 x2



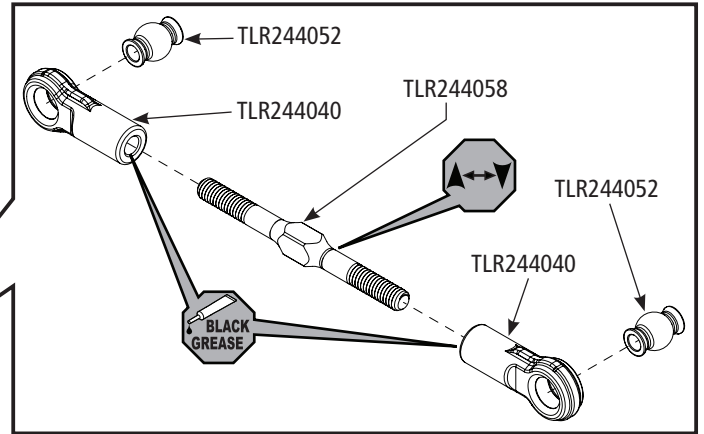
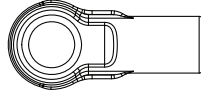
TLR244054 x2



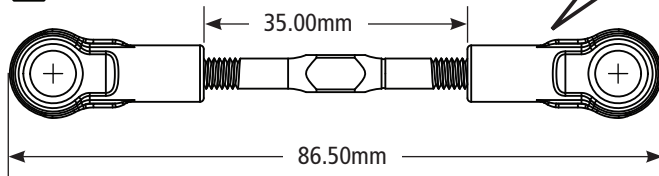
TLR244058 x2



TLR244040 x4

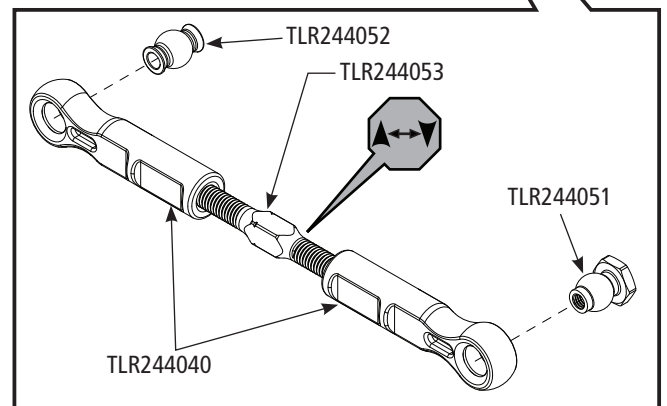
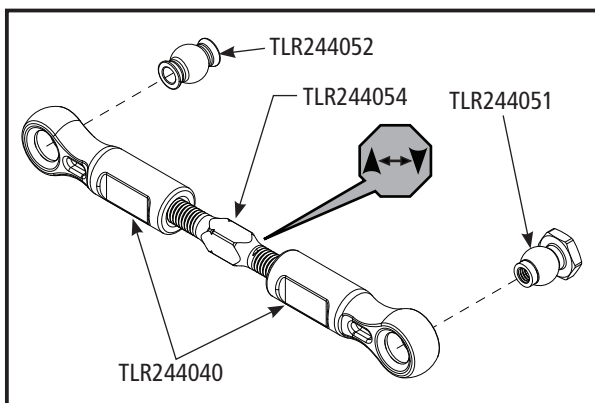
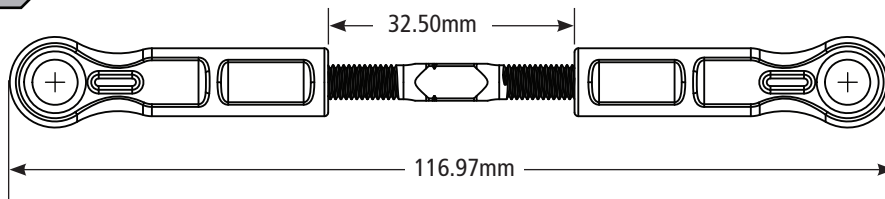


x2



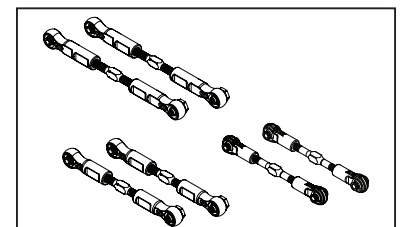
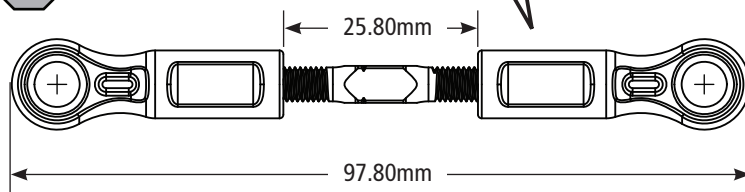
x2

RH Reverse



x2

RH Reverse



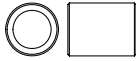
D1

TLR245015 x1

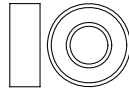


M4 x 4mm Setscrew

TLR242019 x1

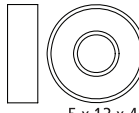


LOSA6947 x1



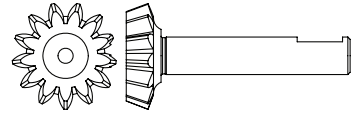
5 x 11 x 4 BB

LOSA6955 x1

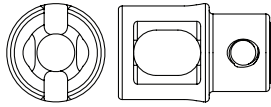


5 x 13 x 4 BB

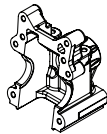
LOSA3508 x1



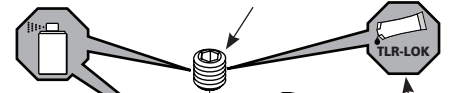
TLR242028 x1



TLR242025 x1

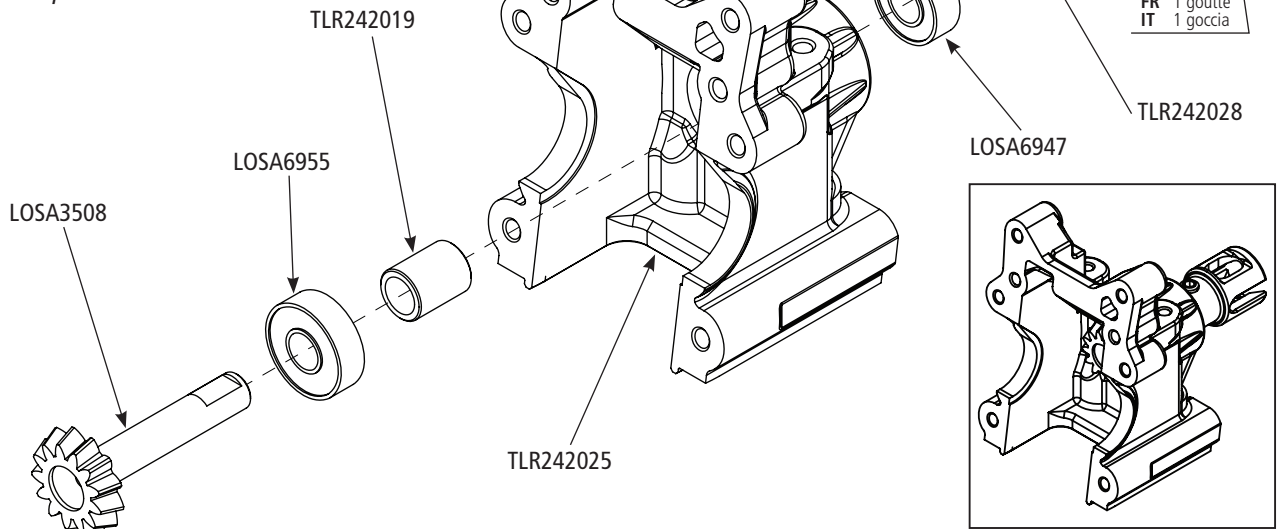


TLR245015



EN 1 drop
DE 1 Tropfen
FR 1 goutte
IT 1 goccia

EN Front Clip Assembly
DE Frontklemmenbaugruppe
FR Ensemble d'attache avant
IT Gruppo clip anteriore



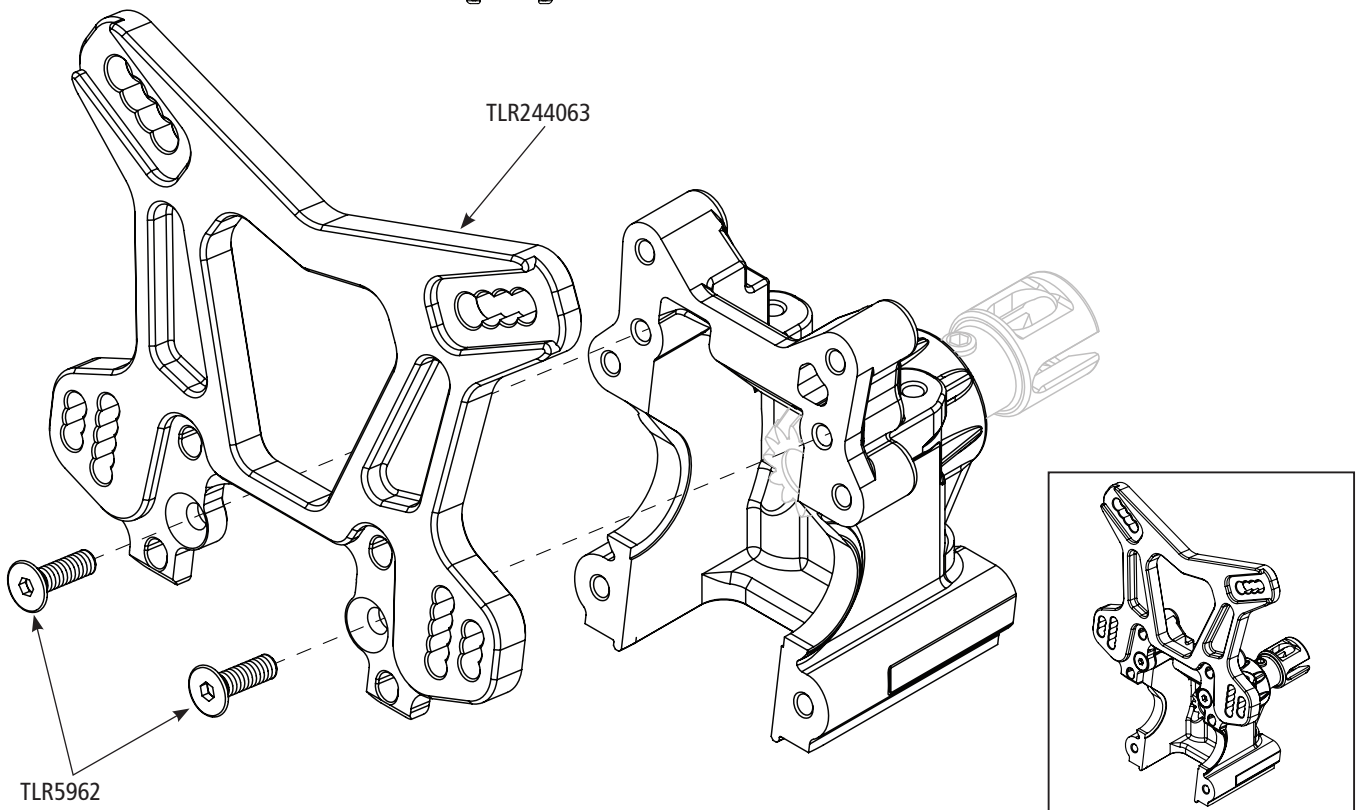
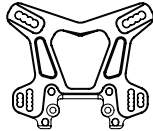
D2

TLR5962 x2



M3 x 10mm FH

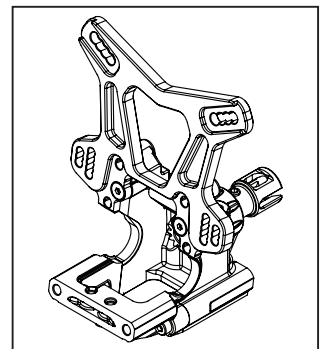
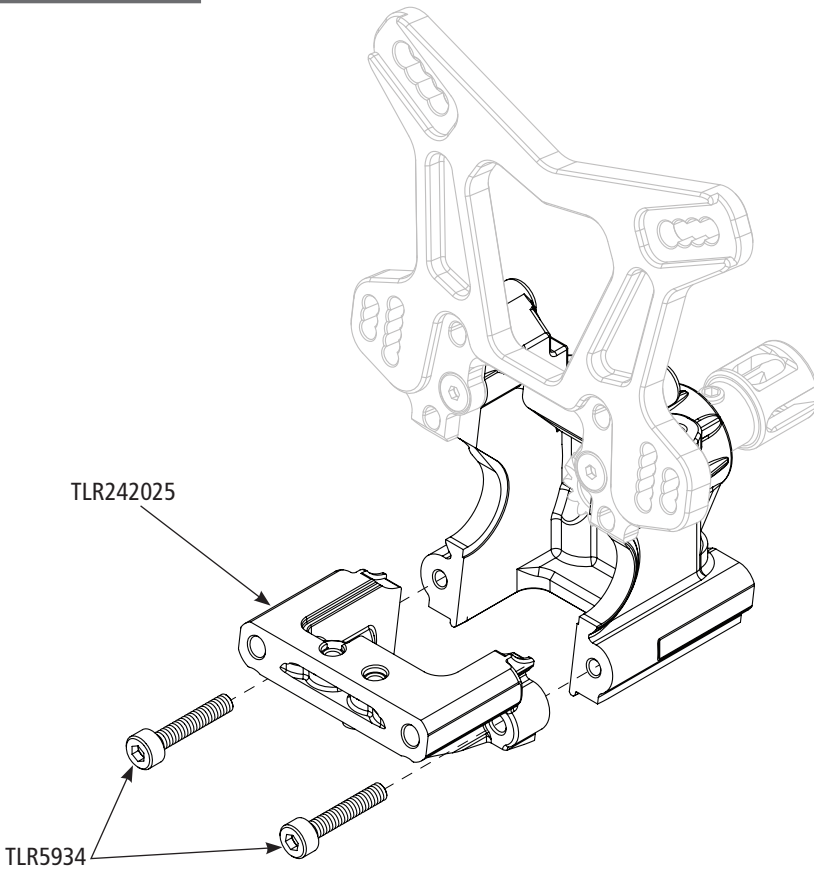
TLR244063 x1



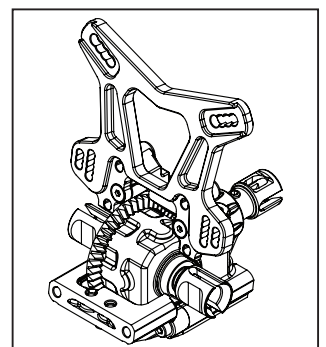
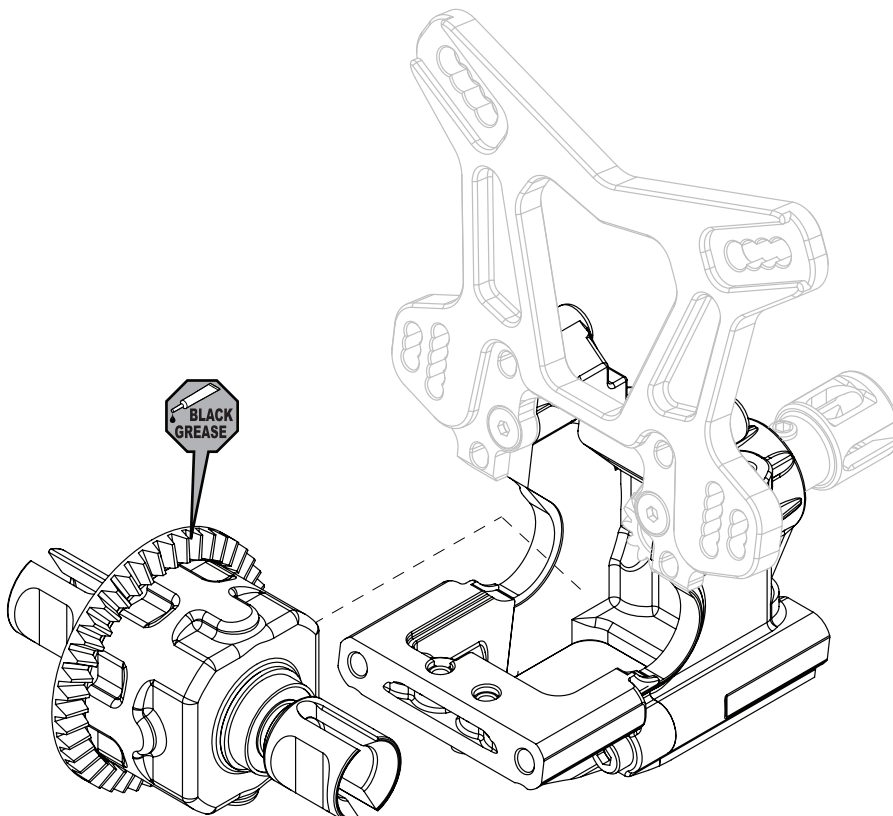
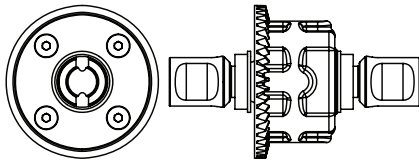
D3

TLR5934 x2
M3 x 16mm CH

TLR242025 x1

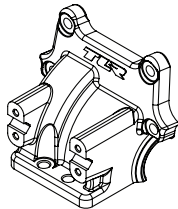


D4

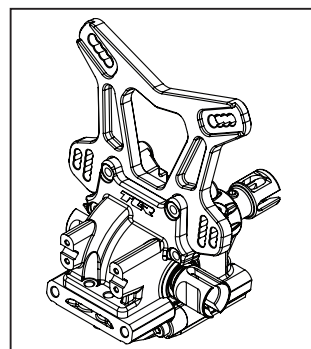
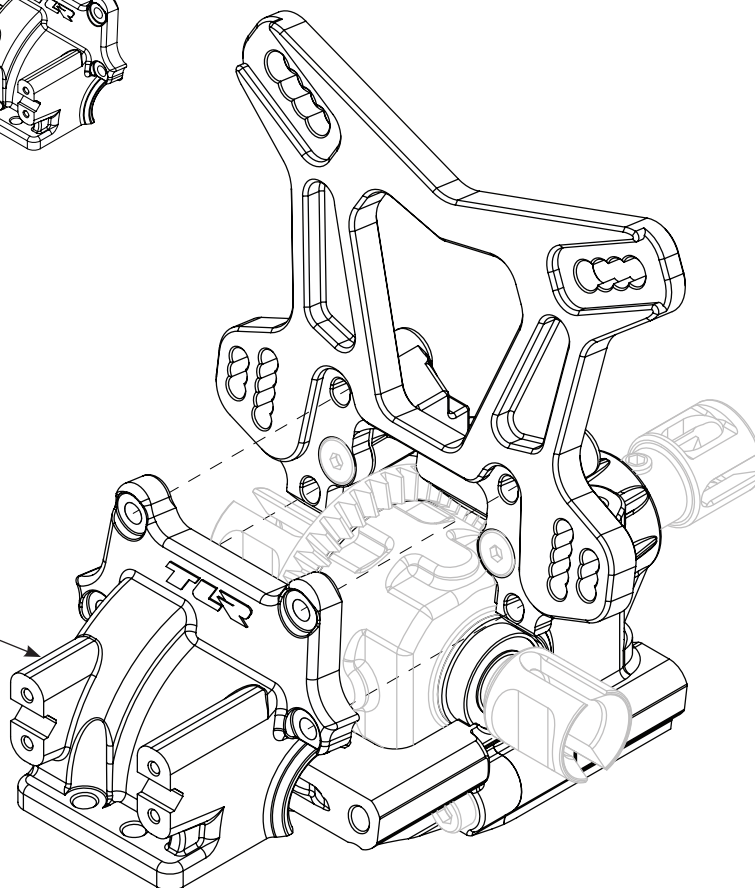


D5

TLR242025 x1

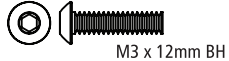


TLR242025



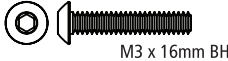
D6

TLR5904 x2



M3 x 12mm BH

TLR5909 x2



M3 x 16mm BH

TLR5905 x2



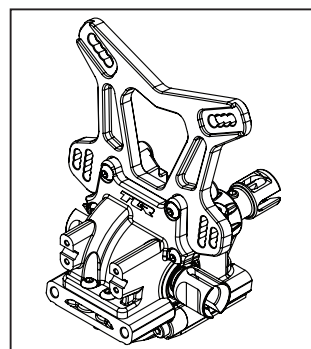
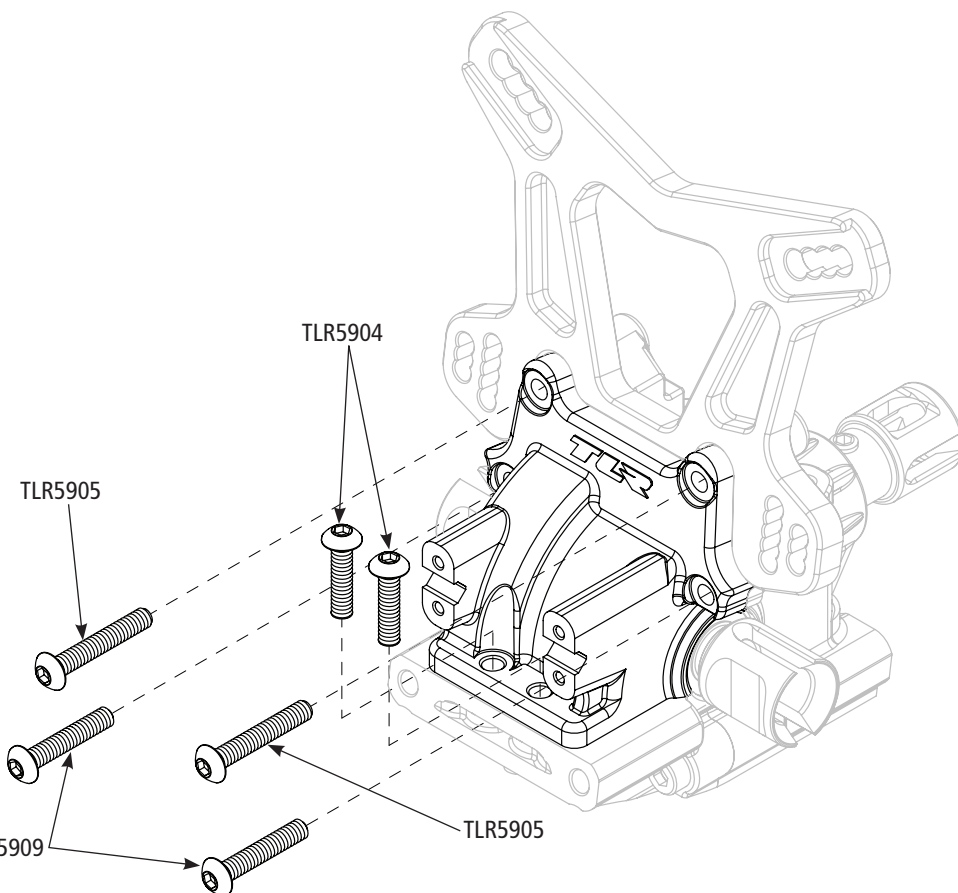
M3 x 18mm BH

TLR5905

TLR5904

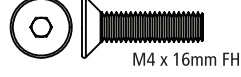
TLR5909

TLR5905

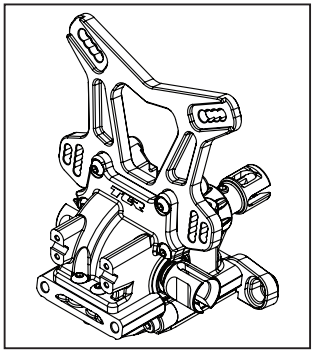
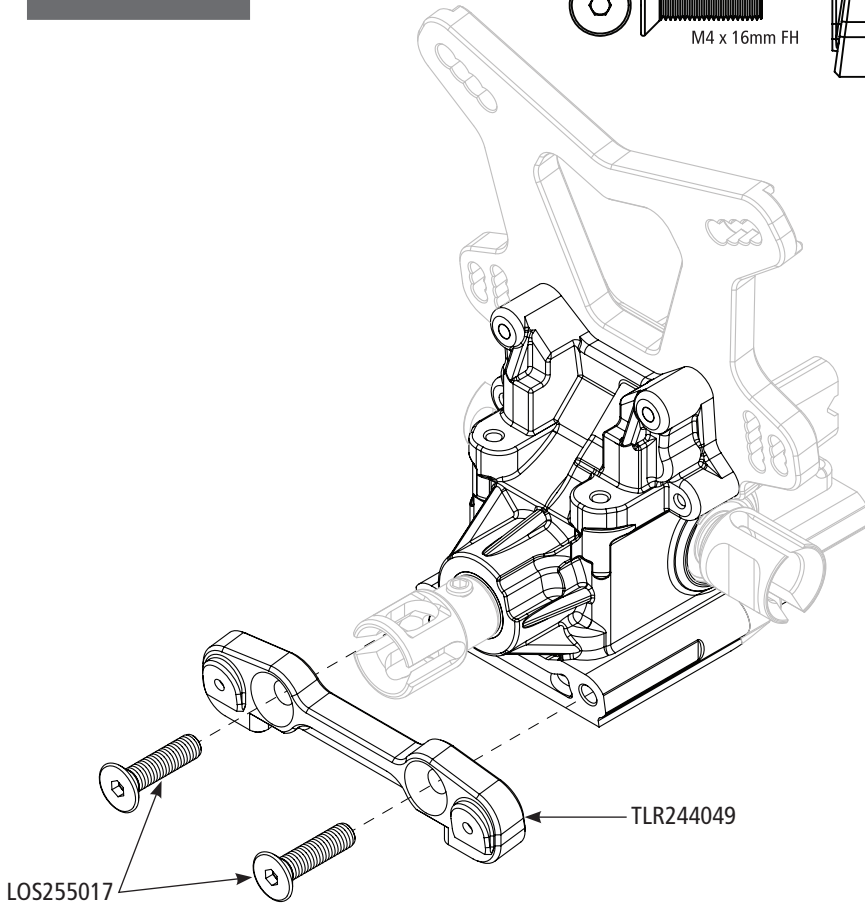
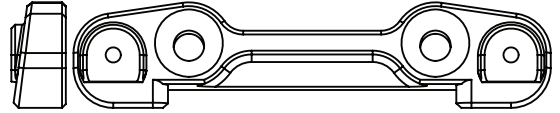


D7

LOS255017 x2



TLR244049 x1

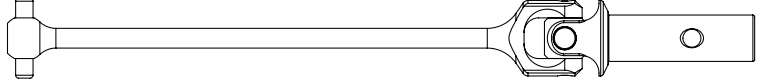


D8

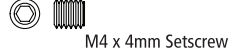
TLR244057 x1

TLR244057 x1

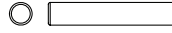
TLR342015 x2



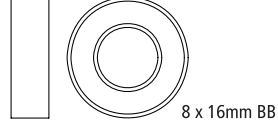
TLR245015 x2



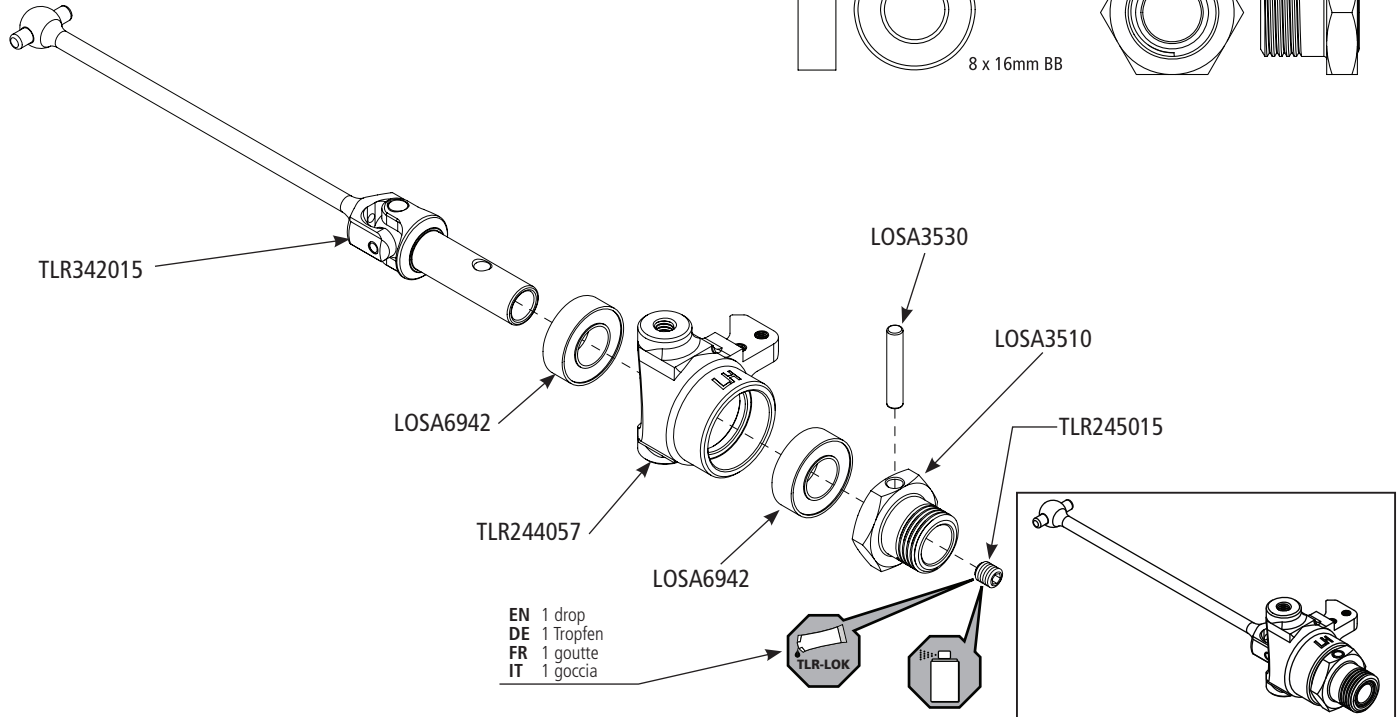
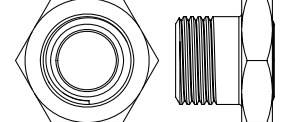
LOSA3530 x2



LOSA6942 x4



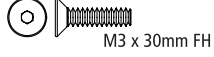
LOSA3510 x2



EN 1 drop
DE 1 Tropfen
FR 1 goutte
IT 1 goccia

D9

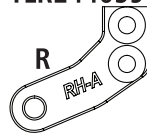
LOS235009 x4



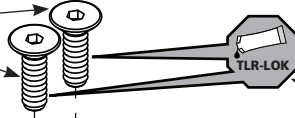
TLR244059 x1



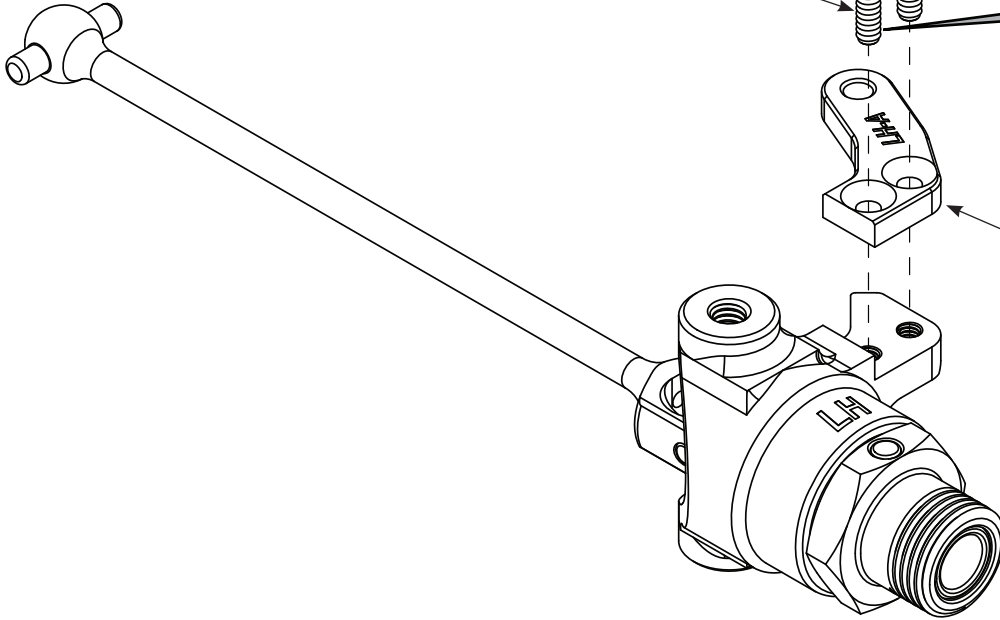
TLR244059 x1



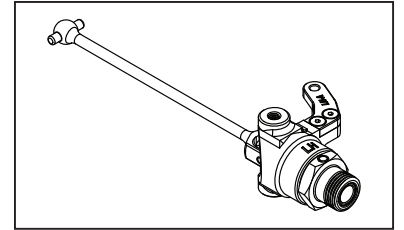
LOS235009



EN 1 drop
DE 1 Tropfen
FR 1 goutte
IT 1 goccia

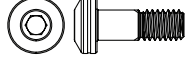


TLR244059



D10

TLR244045 x4



TLR244046 x2



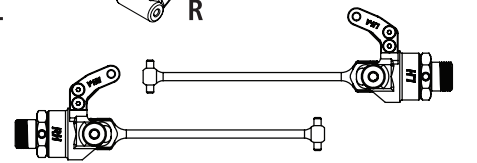
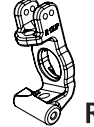
TLR244046 x2



TLR244042 x1



TLR244042 x1



EN 1 drop
DE 1 Tropfen
FR 1 goutte
IT 1 goccia



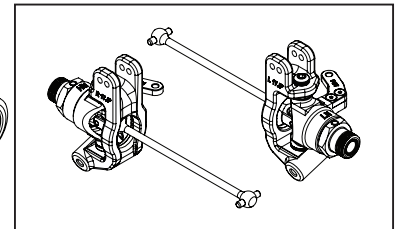
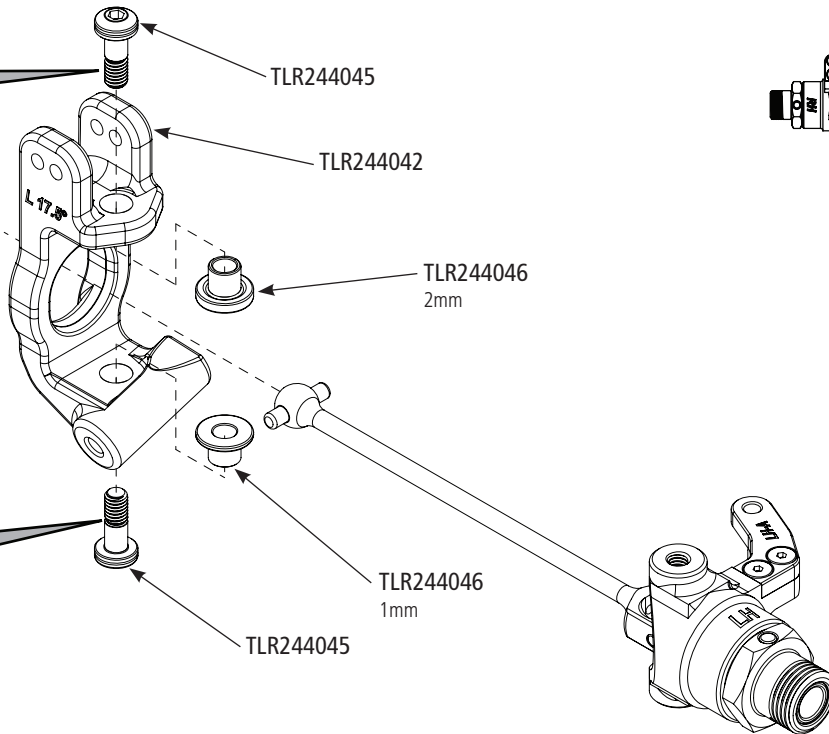
TLR244045

TLR244042

TLR244046
2mm

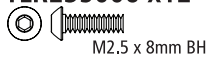
TLR244046
1mm

TLR244045



D11

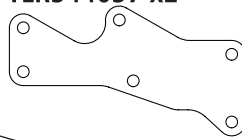
TLR235006 x12



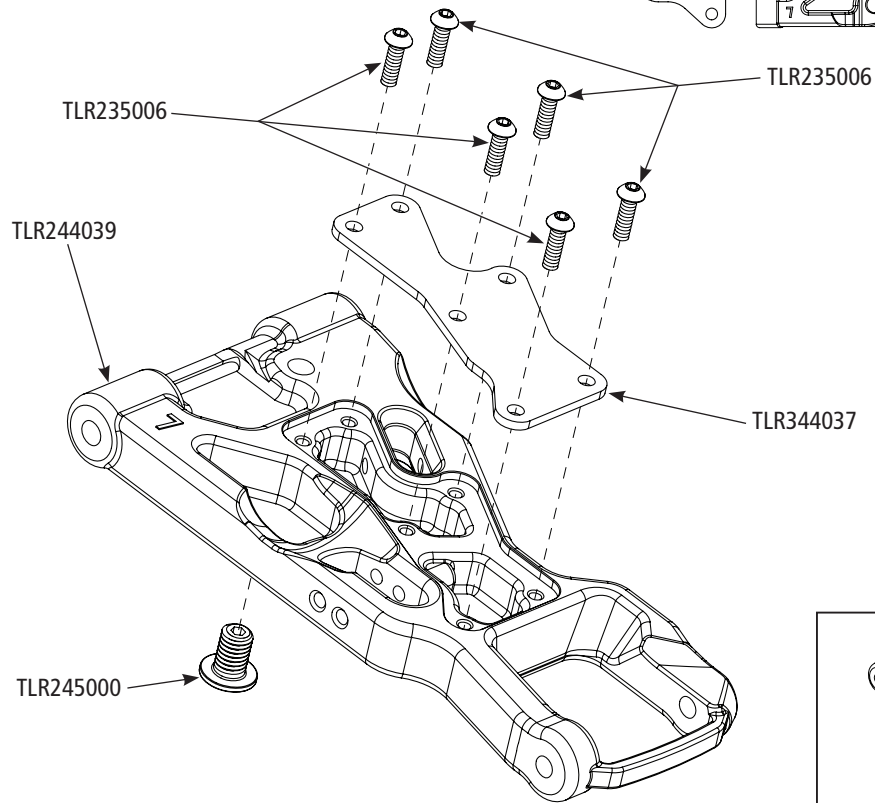
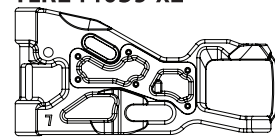
TLR245000 x2



TLR344037 x2

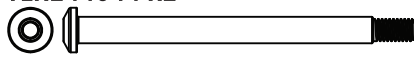


TLR244039 x2

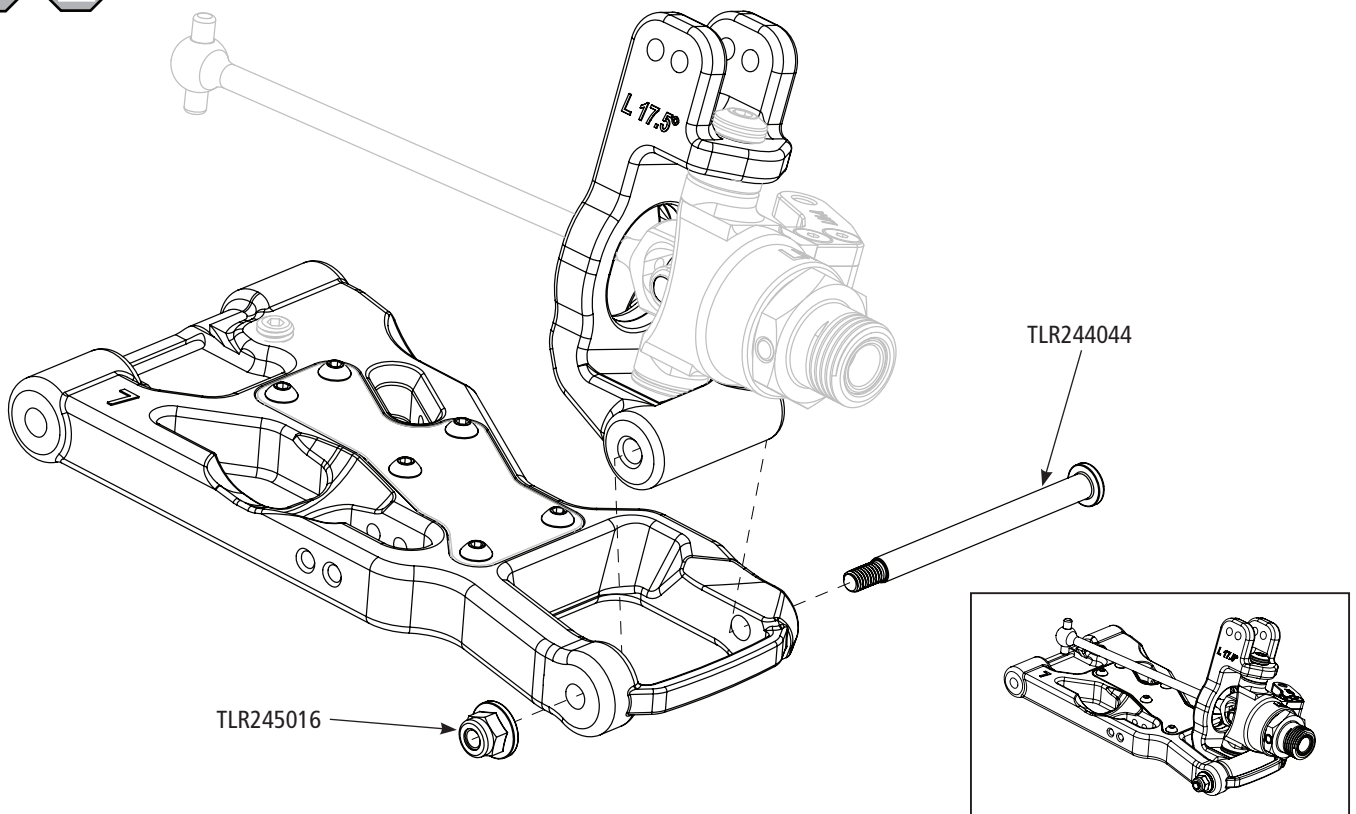


D12

TLR244044 x2

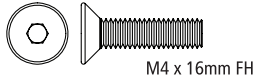


TLR245016 x2



D13

LOS255017 x2



M4 x 16mm FH

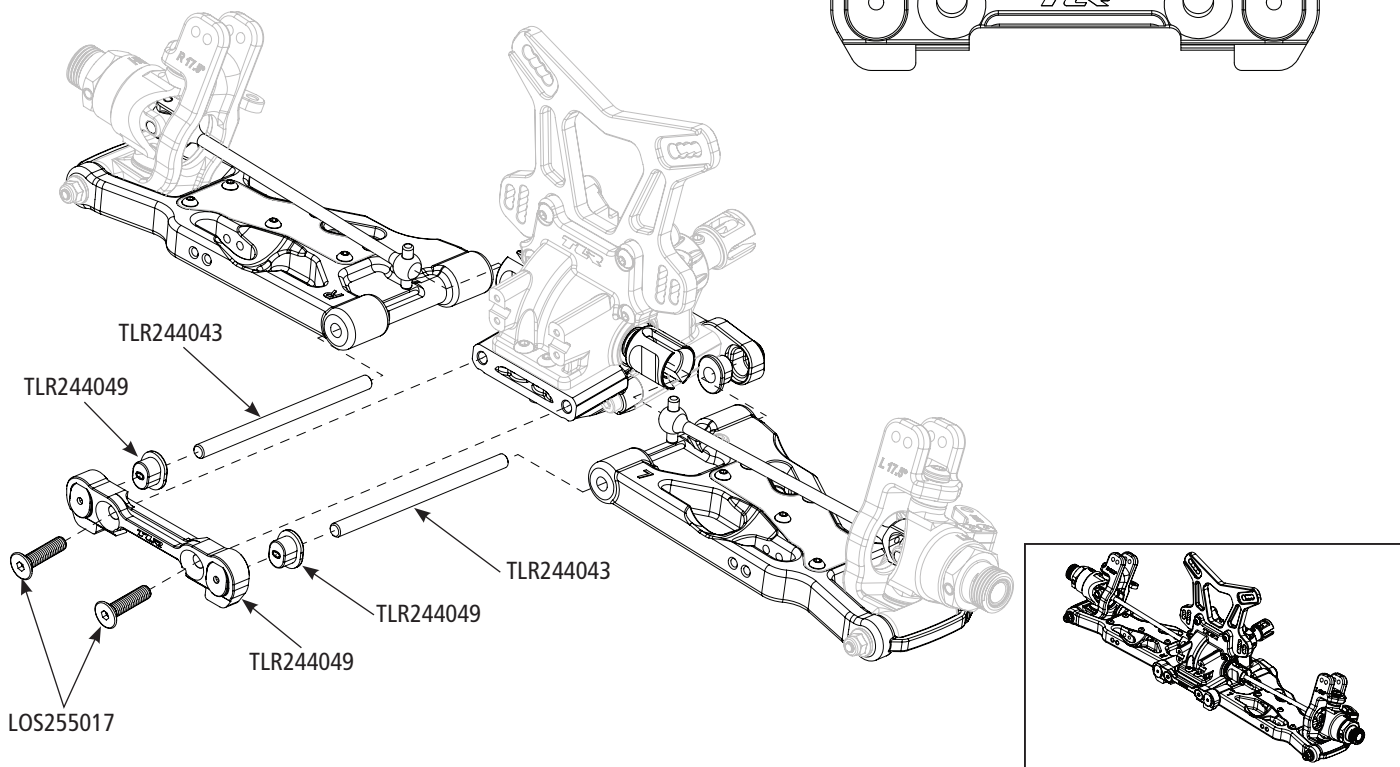
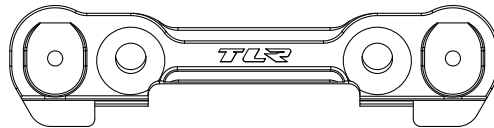
TLR244049 x4



TLR244043 x2



TLR244049 x1



EN Front Kick-Up Angle Adjustment

Outer Front Brace		Inner Front Brace		Total Kick-Up
Insert Position	Insert Number	Insert Position	Insert Number	
Up	1°	Down	1°	14°
Up	0.5°	Down	0.5°	13°
Middle	0°	Middle	0°	12°
Down	0.5°	Up	0.5°	11°
Down	1°	Up	1°	10°

DE Winkel Einstellung Front Kick-Up

Halter Aussen		Halter Innen		Gesamt Kick-Up
Einsatz Position	Einsatz Nr.	Einsatz Position	Einsatz Nr.	
Oben	1°	Unten	1°	14°
Oben	0.5°	Unten	0.5°	13°
Mitte	0°	Mitte	0°	12°
Unten	0.5°	Oben	0.5°	11°
Unten	1°	Oben	1°	10°

FR Réglage de l'angle d'anti-plongée avant

Renfort avant extérieur		Renfort avant intérieur		Angle d'anti-plongée total
Position de l'insert	Numéro de l'insert	Position de l'insert	Numéro de l'insert	
Haut	1°	Bas	1°	14°
Haut	0.5°	Bas	0.5°	13°
Milieu	0°	Milieu	0°	12°
Bas	0.5°	Haut	0.5°	11°
Bas	1°	Haut	1°	10°

IT Regolazione Angolo Anteriore

Supporto esterno anter.		Supporto interno anter.		Angolo totale
Posizione inserim.	Numero inserim.	Posizione inserim.	Numero inserim.	
superiore	1°	inferiore	1°	14°
superiore	0.5°	inferiore	0.5°	13°
centrale	0°	centrale	0°	12°
inferiore	0.5°	superiore	0.5°	11°
inferiore	1°	superiore	1°	10°

D14

TLR5911 x2



M3 x 20mm BH

LOS235024 x2

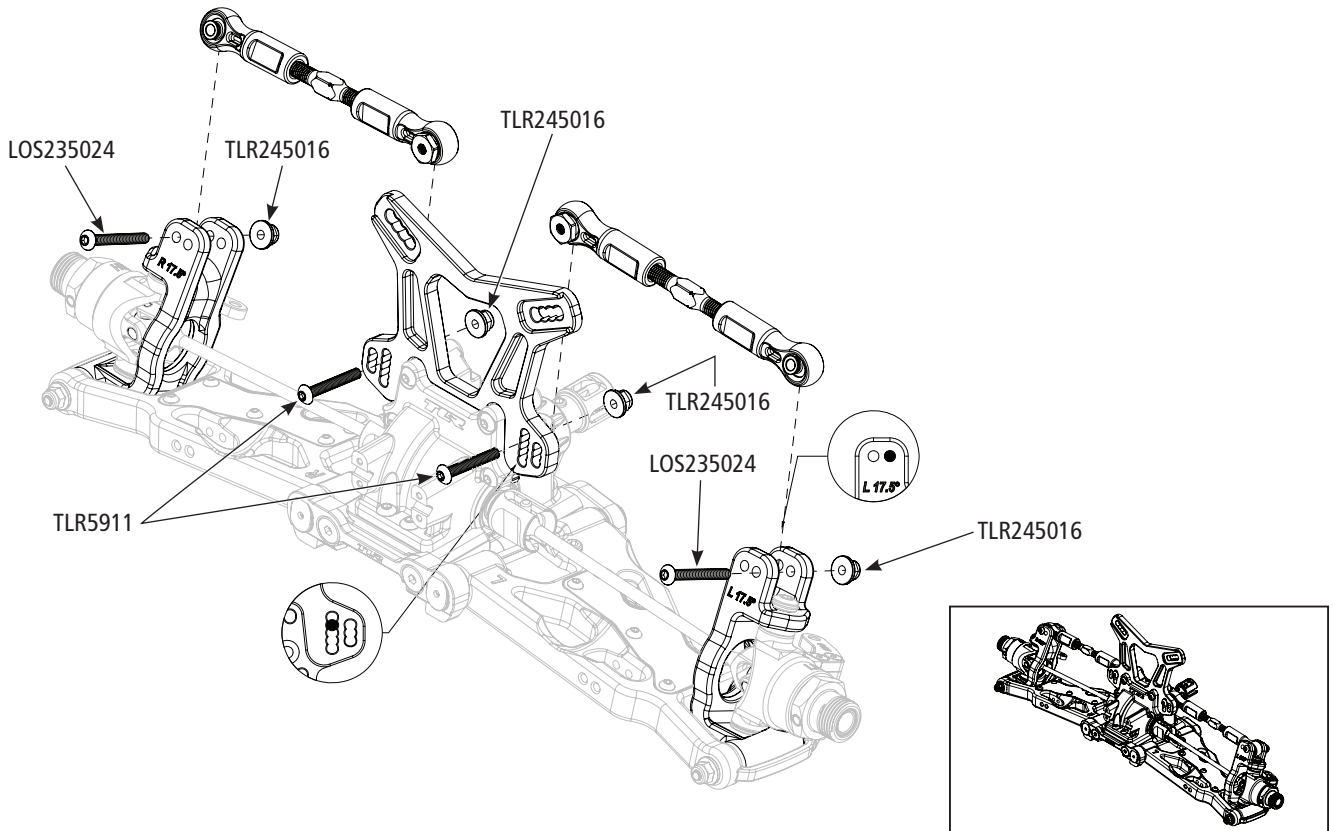


M3 x 25mm BH

TLR245016 x4



M3 Flanged



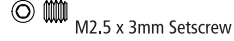
D15

TLR244041 x2



M2.5 x 3mm Setscrew

TLR244041 x2



M2.5 x 3mm Setscrew

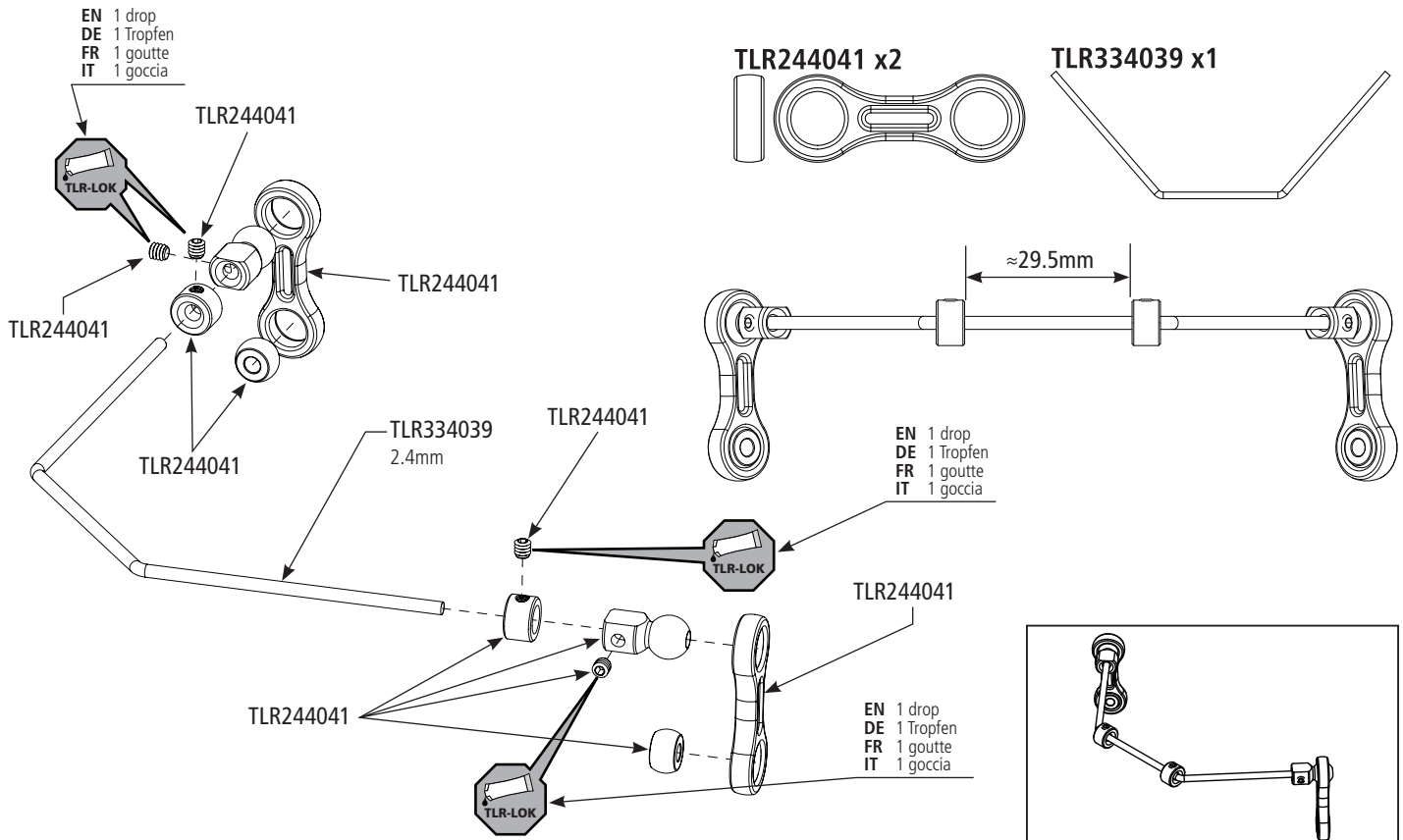
TLR244041 x2



TLR244041 x2

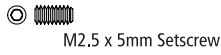


TLR244041 x2



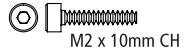
D16

TLR244041 x2



M2.5 x 5mm Setscrew

TLR244041 x4



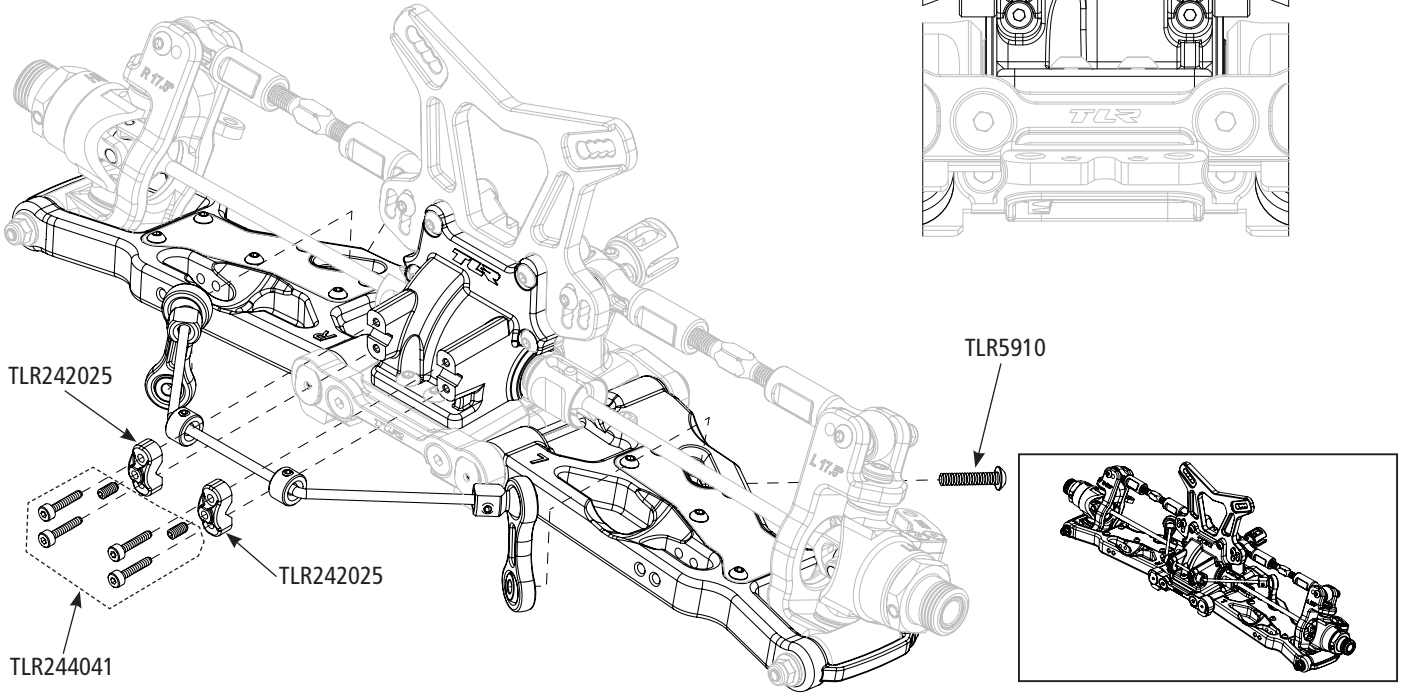
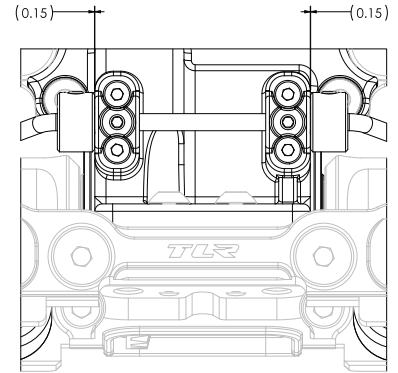
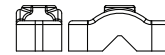
M2 x 10mm CH

TLR5910 x2



M3 x 14mm BH

TLR242025 x2



D17

TLR245006 x1



M3 x 20mm BH
Left-Hand (Silver)

TLR5911 x1



M3 x 20mm BH

TLR245016 x2



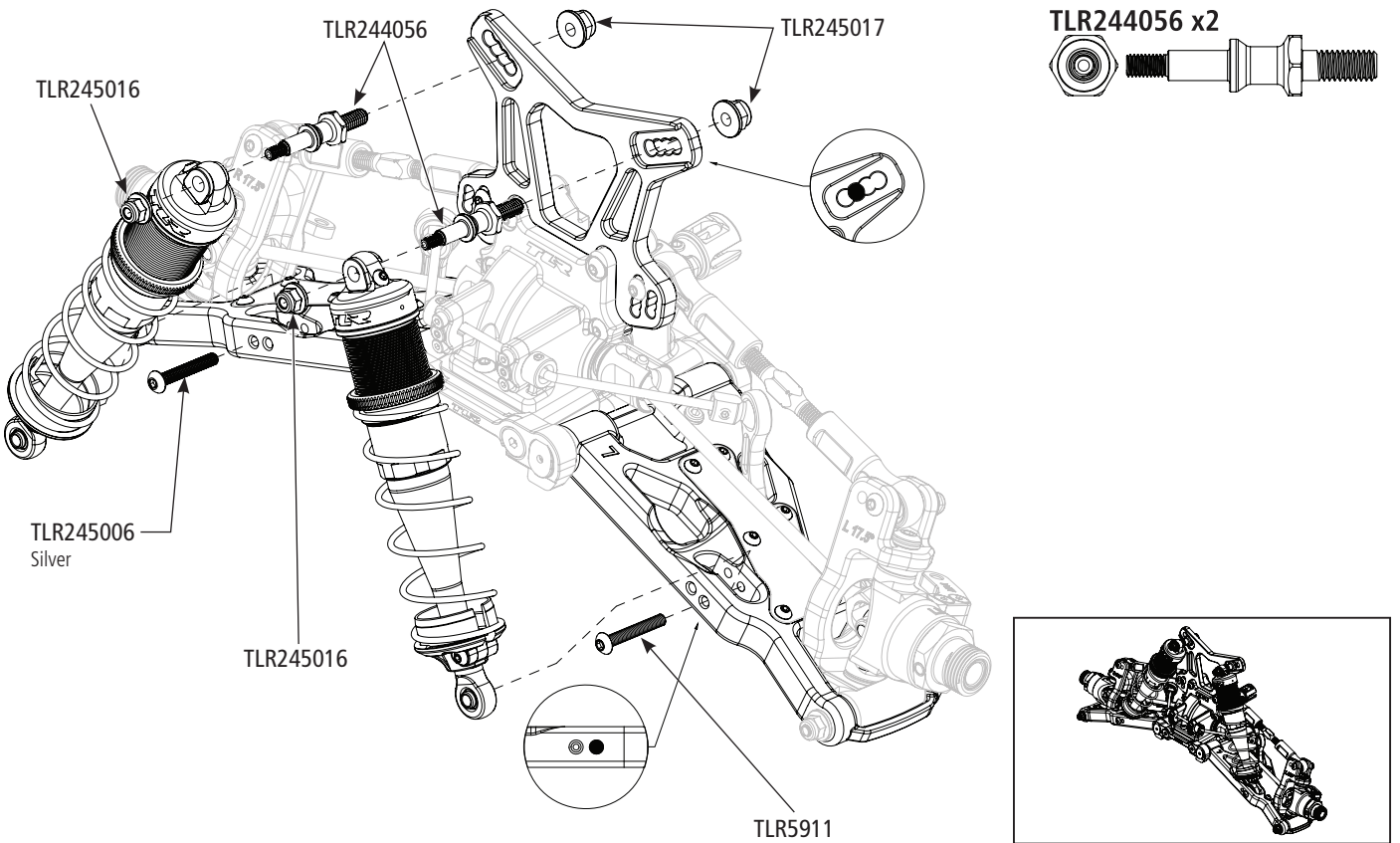
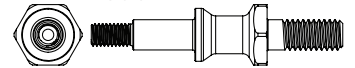
M3 Flanged

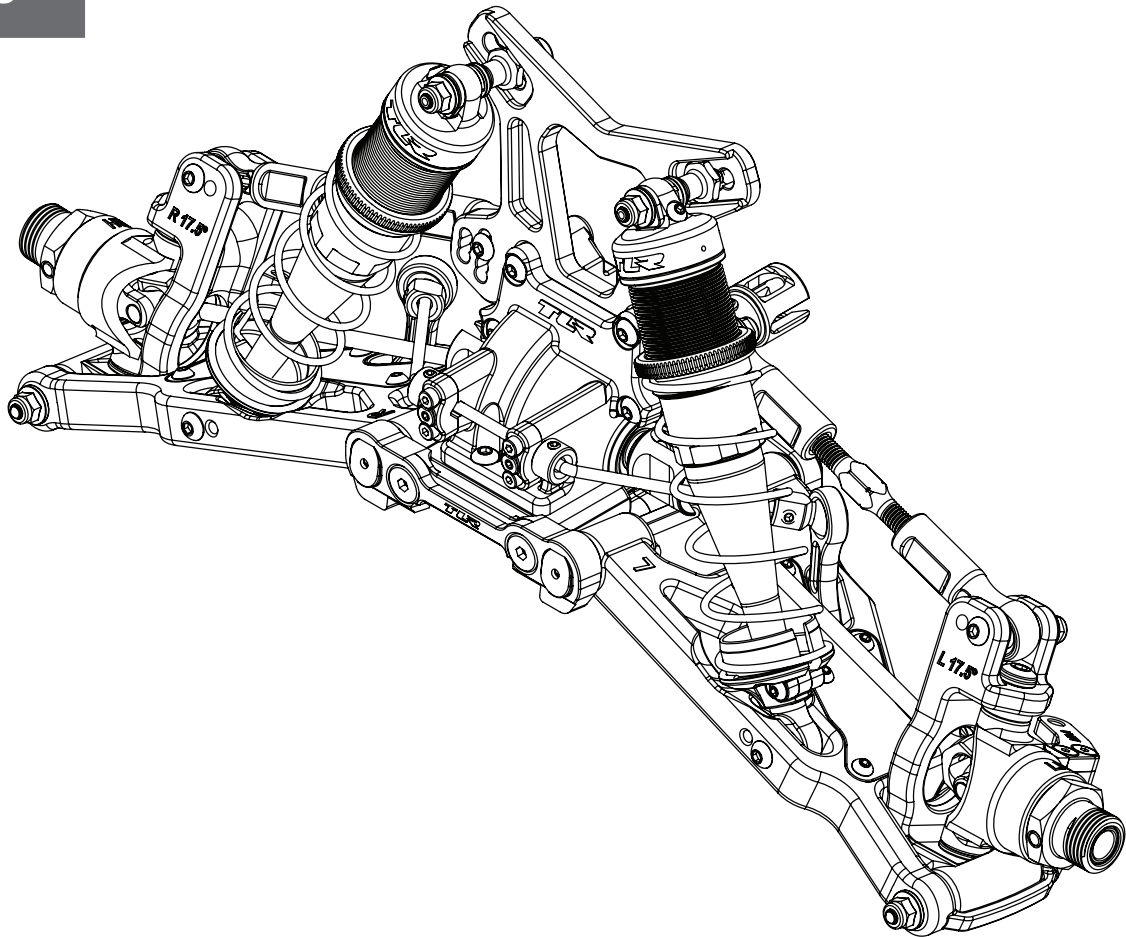
TLR245017 x2



M4 Flanged

TLR244056 x2





E1

TLR245015 x1



M4 x 4mm Setscrew

TLR242019 x1



LOSA6947 x1



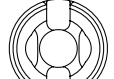
5 x 11 x 4 BB

LOSA6955 x1

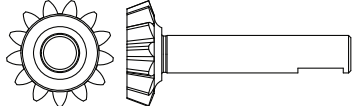


5 x 13 x 4 BB

TLR242028 x1

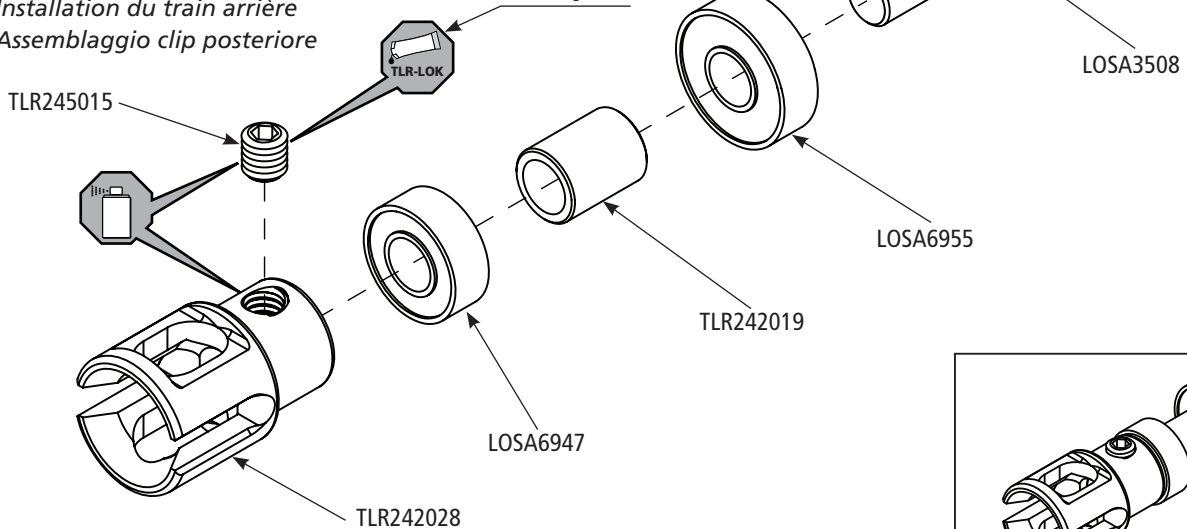


LOSA3508 x1



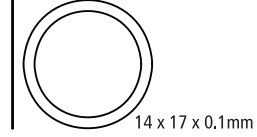
EN Rear Clip Assembly
DE Zusammenbau der Hinterachse
FR Installation du train arrière
IT Assemblaggio clip posteriore

EN 1 drop
DE 1 Tropfen
FR 1 goutte
IT 1 goccia

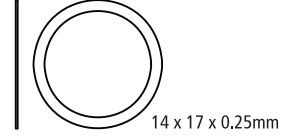


E2

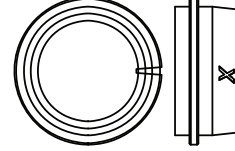
LOSA4452 x3



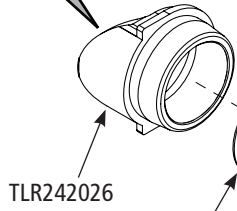
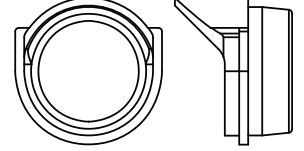
LOSA4452 x1



TLR242026 x1

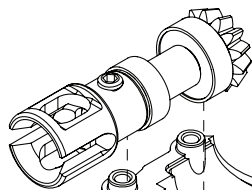


TLR242026 x1

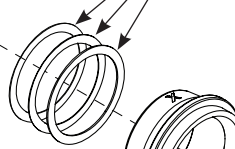


TLR242026

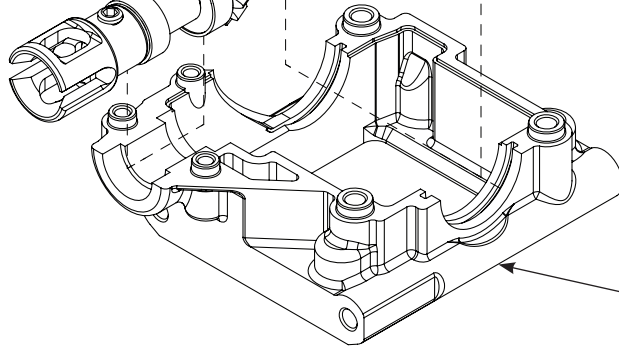
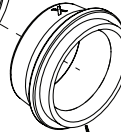
LOSA4452
0.25mm



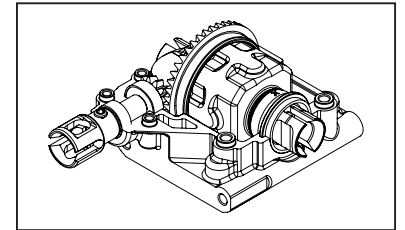
LOSA4452
0.1mm



TLR242026



TLR242024

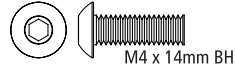


E3

TLR5903 x3



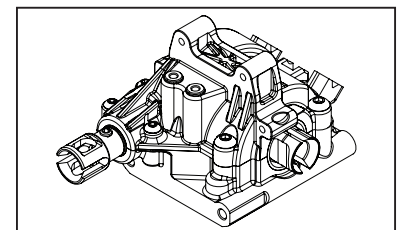
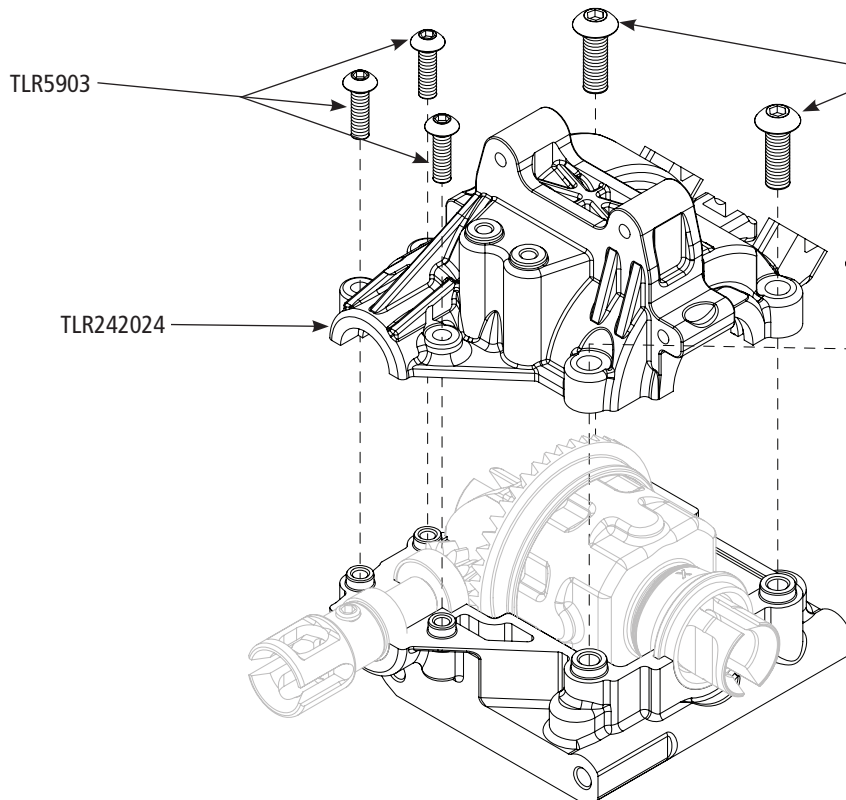
LOS255014 x3



TLR5903

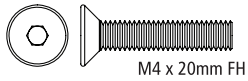
TLR242024

LOS255014

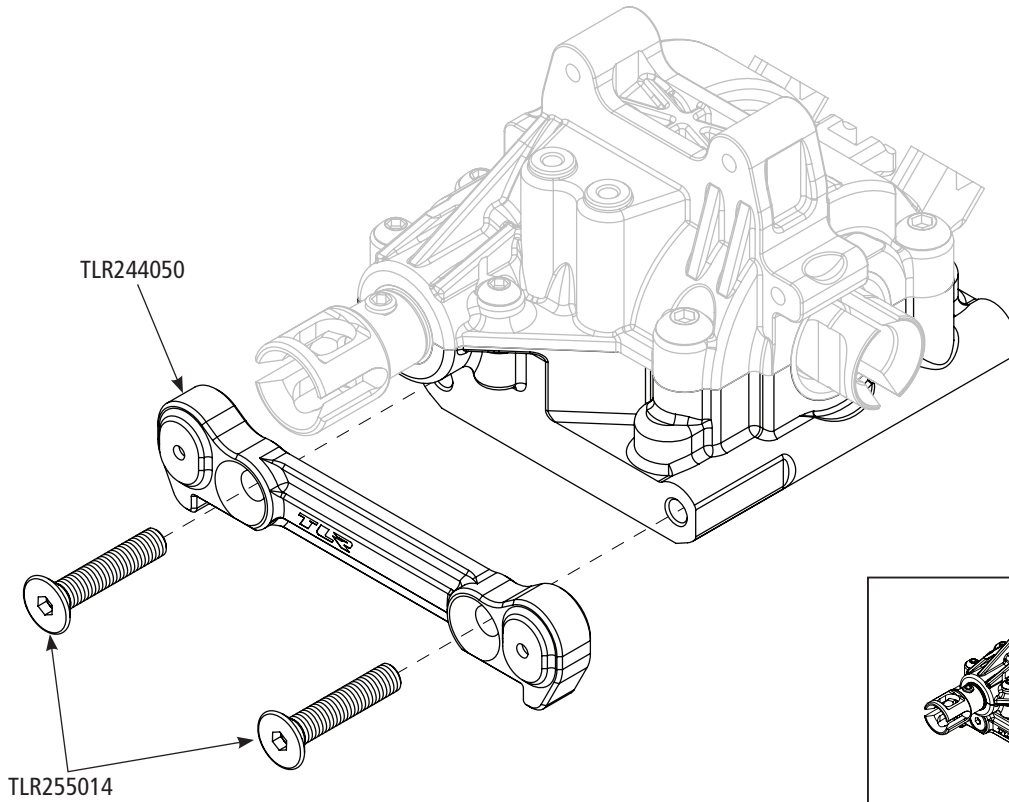
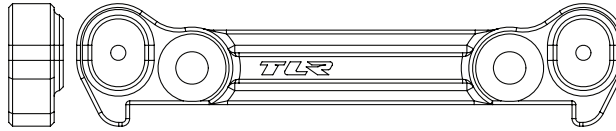


E4

TLR255014 x2

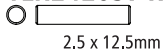


TLR244050 x1



E5

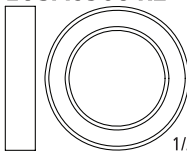
TLR242037 x2



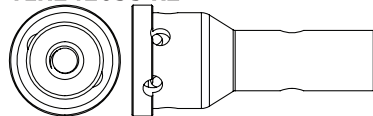
TLR242037 x2



LOSA6908 x2

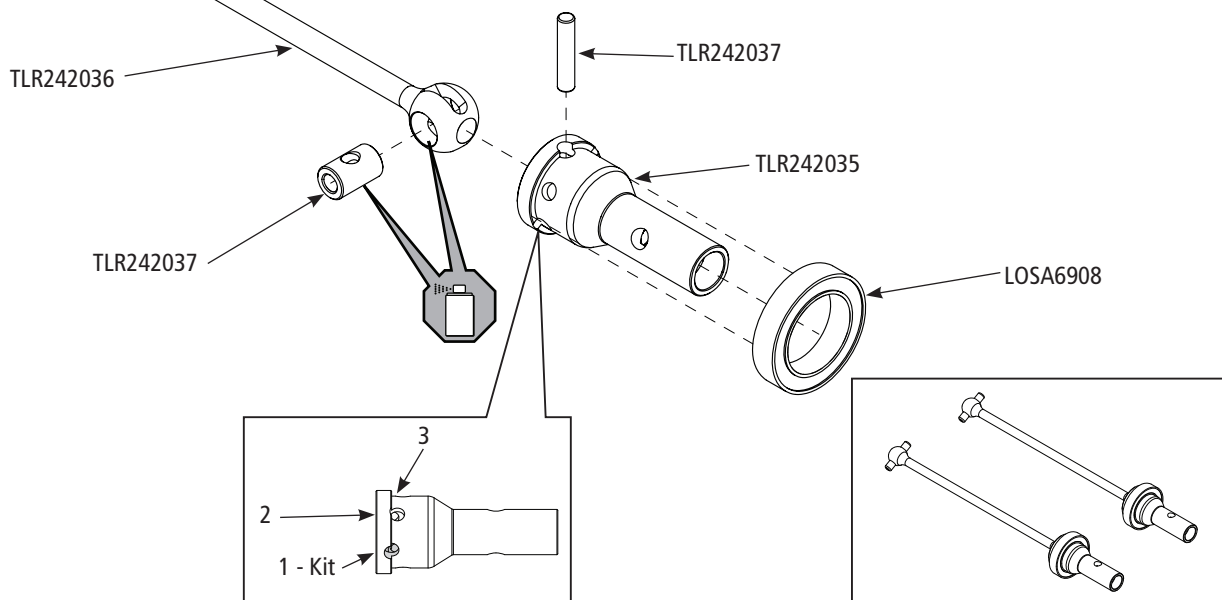


TLR242035 x2



1/2 x 3/4" BB

TLR242036 x2

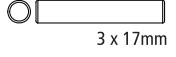


E6

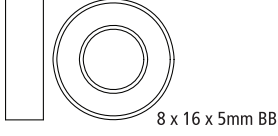
TLR245015 x2



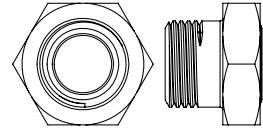
LOSA3518 x2



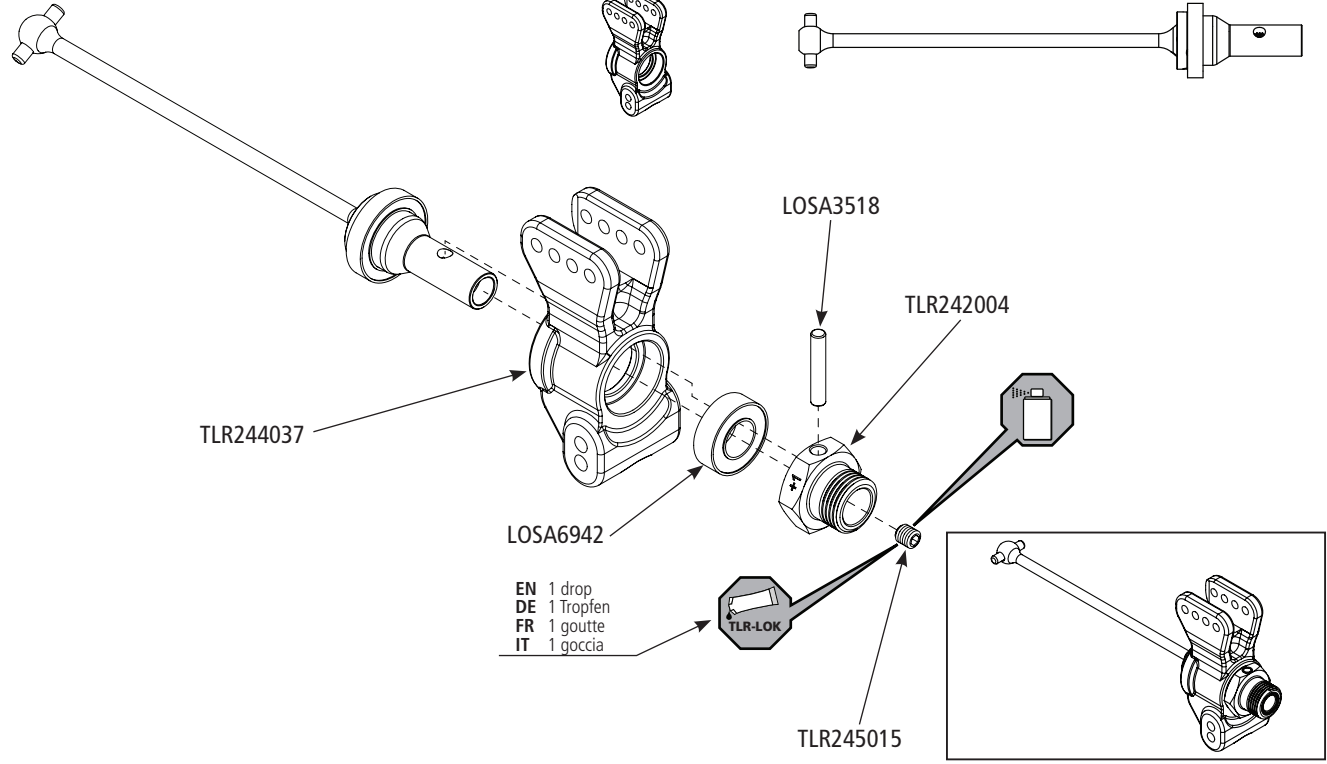
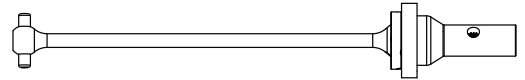
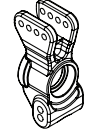
LOSA6942 x2



TLR242004 x2



TLR244037 x2



E7

TLR235009 x12



TLR245000 x2



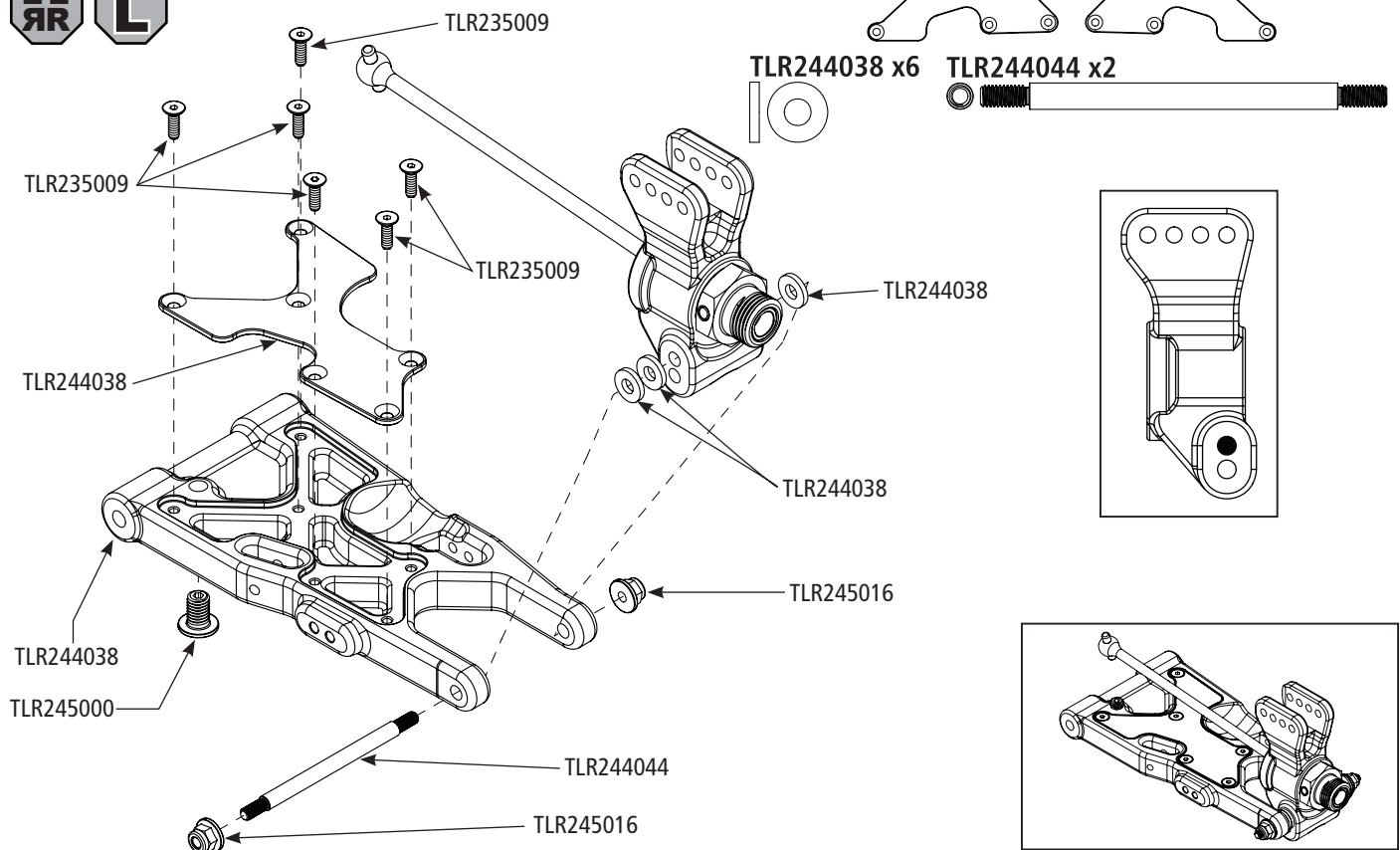
TLR245016 x4



TLR244038 x1



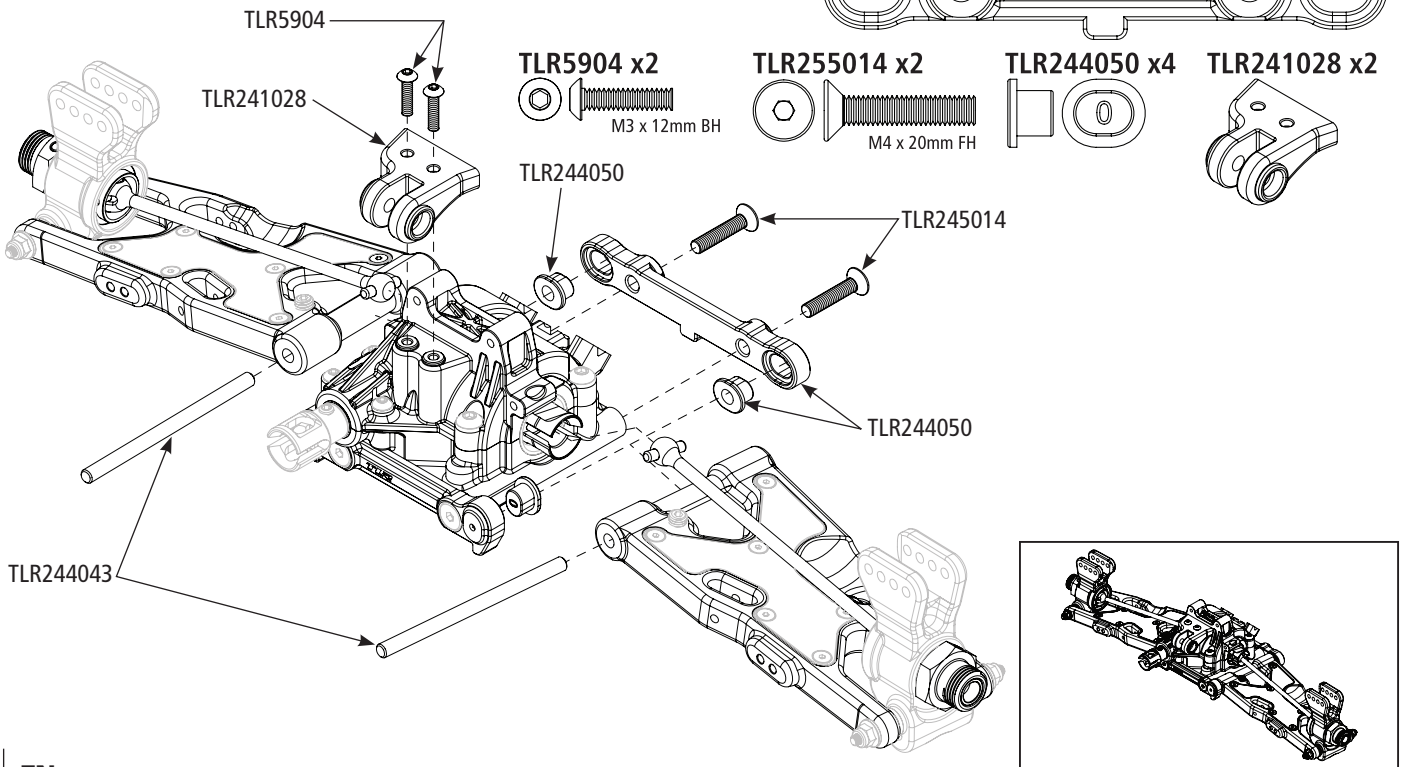
TLR244038 x1



E8

TLR244043 x2

TLR244050 x1



EN Rear Toe-In Adjustment

Insert Position	Insert Number	Total Toe-In
Inside	1	2°
Inside	0.5	2.5°
Middle	0	3°
Outside	0.5	3.5°
Outside	1	4°

DE Spureinstellung Hinten

Einsatz Position	Einsatz Nr.	Vorspur
Innen	1	2°
Innen	0.5	2.5°
Mitte	0	3°
Aussen	0.5	3.5°
Aussen	1	4°

FR Réglage du pincement arrière

Position de l'insert	Numéro de l'insert	Pincement arrière total
Intérieur	1	2°
Intérieur	0.5	2.5°
Milieu	0	3°
Extérieur	0.5	3.5°
Extérieur	1	4°

IT Regolazione Convergenza Posteriore

Posizione inserim.	Numero inserim.	Convergenza tot.
Interno	1	2°
Interno	0.5	2.5°
Centrale	0	3°
Esterno	0.5	3.5°
Esterno	1	4°

Rear Anti-Squat Adjustment

Insert Position	Insert Number	Total Anti-Squat
Up	1	3°
Up	0.5	2.5°
Middle	0	2°
Down	0.5	1.5°
Down	1	1°

Anti Squat Einstellung hinten

Einsatz Position	Einsatz Nr.	Anti Squat
Oben	1	3°
Oben	0.5	2.5°
Mitte	0	2°
Unten	0.5	1.5°
Unten	1	1°

Réglage de l'anti-cabrage

Position de l'insert	Numéro de l'insert	Anti-cabrage total
Haut	1	3°
Haut	0.5	2.5°
Milieu	0	2°
Bas	0.5	1.5°
Bas	1	1°

Regolazione Anti Squat Posteriore

Posizione inserim.	Numero inserim.	Anti-Squat tot.
Superiore	1	3°
Superiore	0.5	2.5°
Centrale	0	2°
Inferiore	0.5	1.5°
Inferiore	1	1°

E9

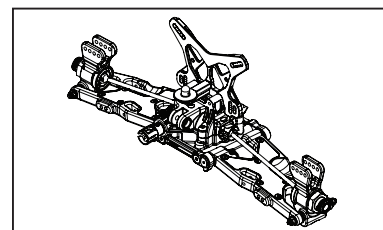
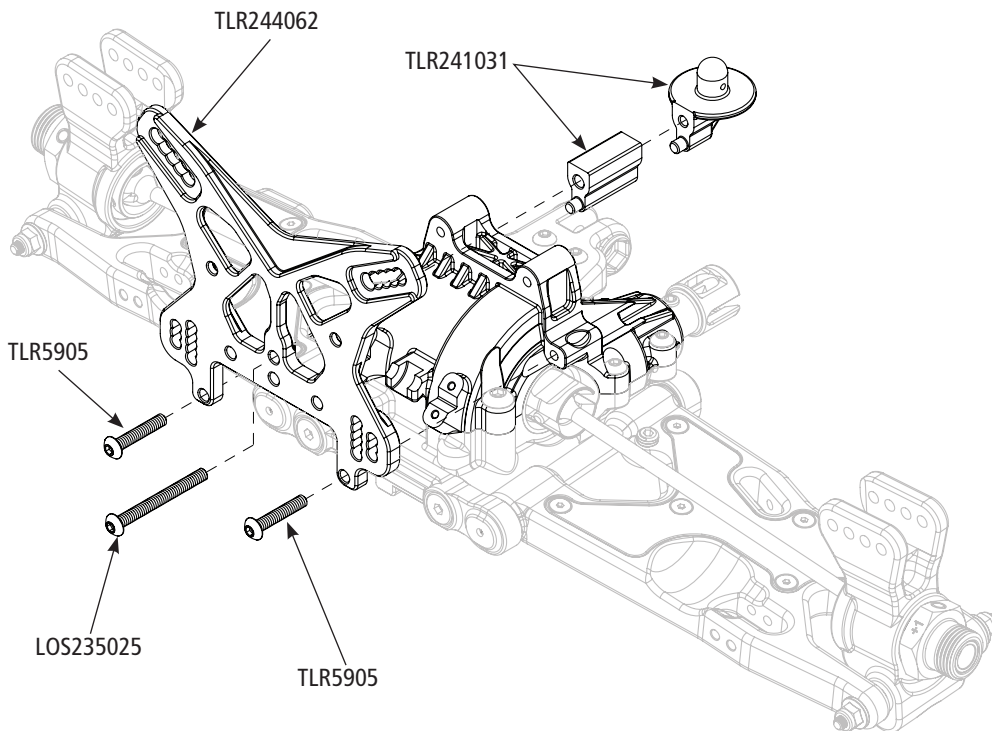
TLR5905 x2
M3 x 16mm BH

LOS235025 x1
M3 x 30mm BH

TLR241031 x1

TLR241031 x1

TLR244062 x1

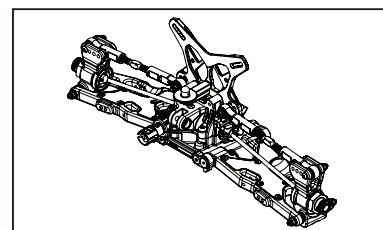
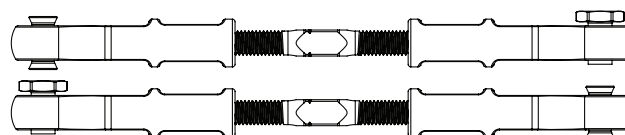
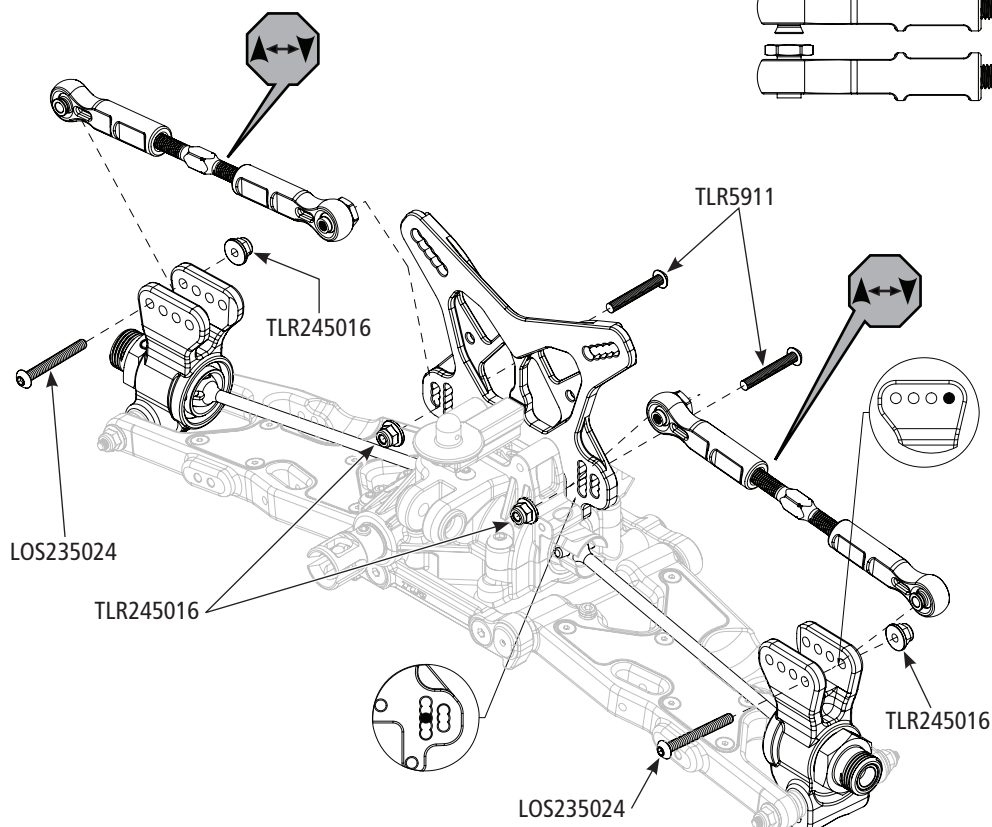


E10

TLR5911 x2
M3 x 20mm BH

LOS235024 x2
M3 x 25mm BH

TLR245016 x4
M3 Flanged



E11

TLR244041 x2



M2.5 x 3mm Setscrew

TLR244041 x2



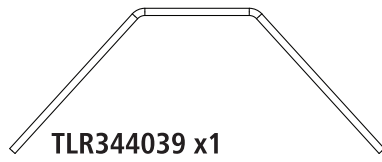
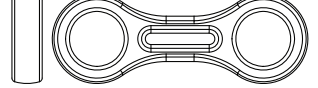
TLR244041 x2



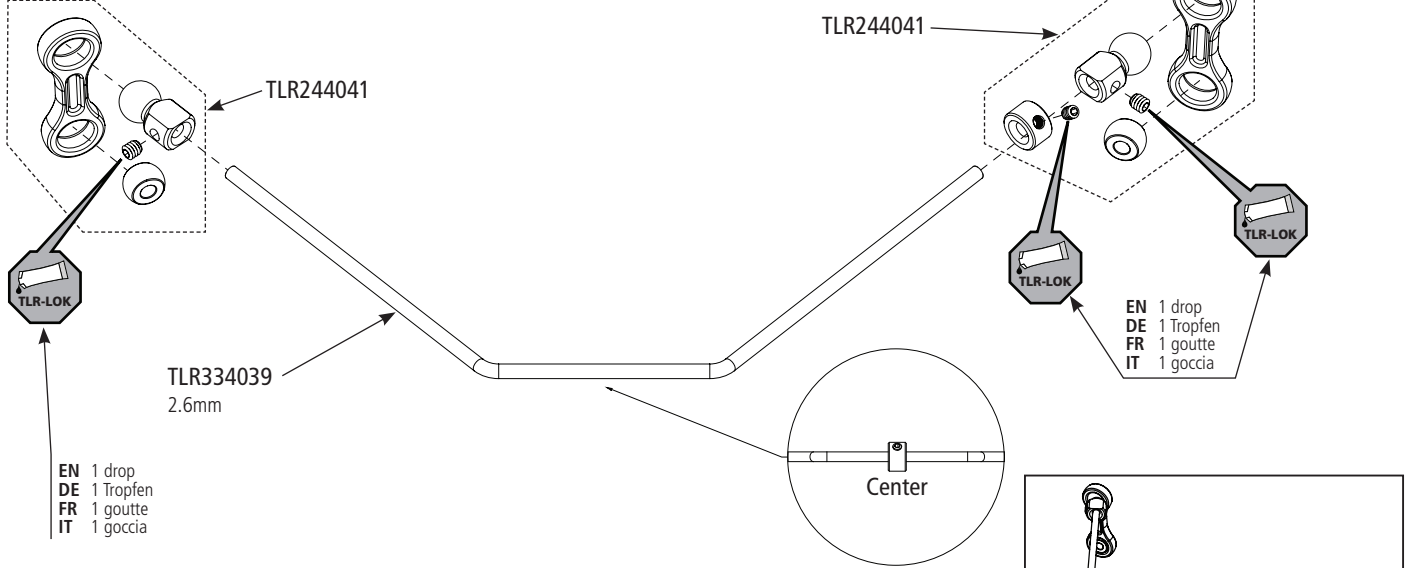
TLR244041 x2



TLR244041 x1



TLR344039 x1



E12

TLR244041 x2



M2.5 x 5mm Setscrew

TLR244041 x4



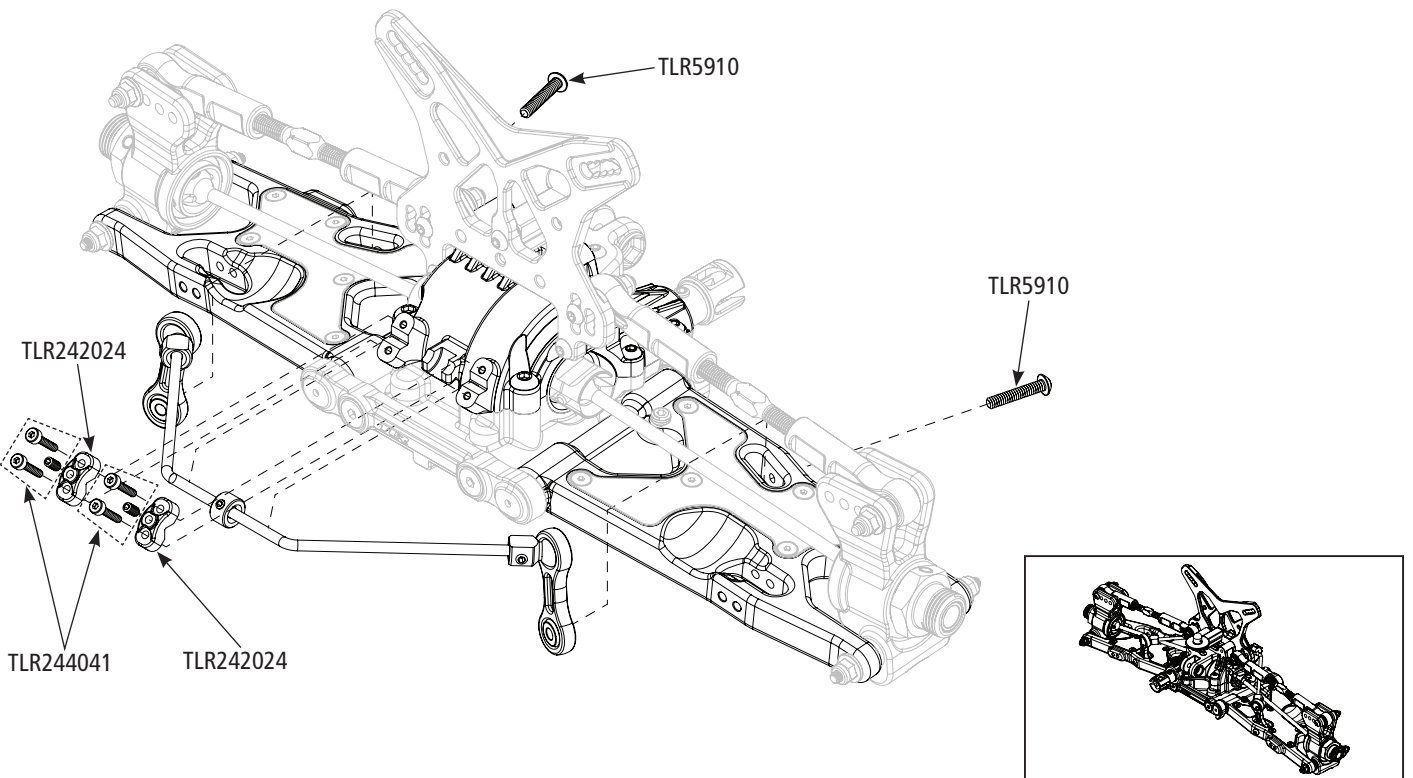
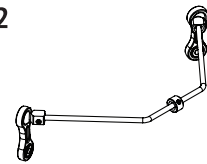
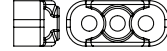
M2 x 10mm CH

TLR5910 x2



M3 x 14mm BH

TLR242024 x2



E13

TLR245006 x1



TLR5911 x1



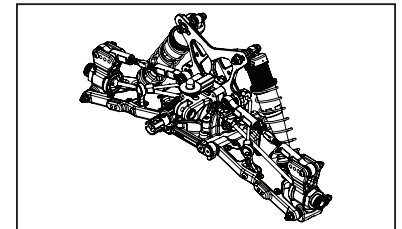
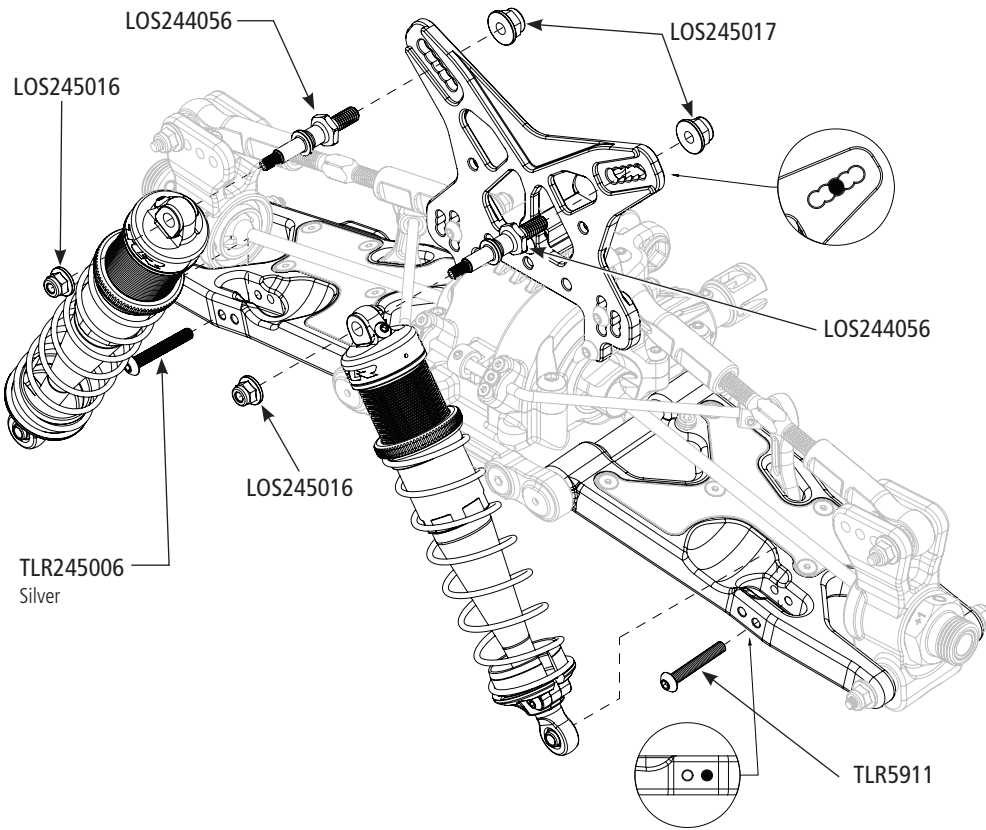
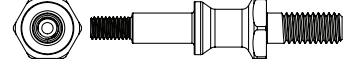
TLR245016 x2



TLR245017 x2



TLR244056 x2



E14

TLR240015

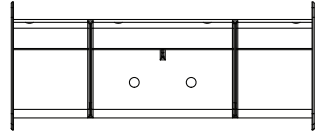
TLR241032 x1

TLR241032 x1

TLR240010 x1

LOS241032

LOS241032



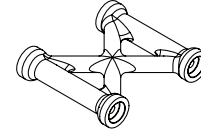
TLR5909 x4



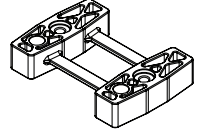
TLR240015 x2



TLR241032 x1



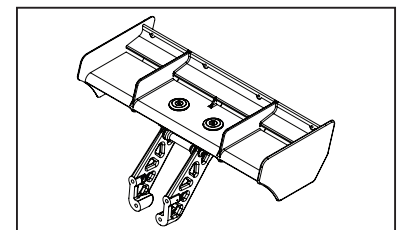
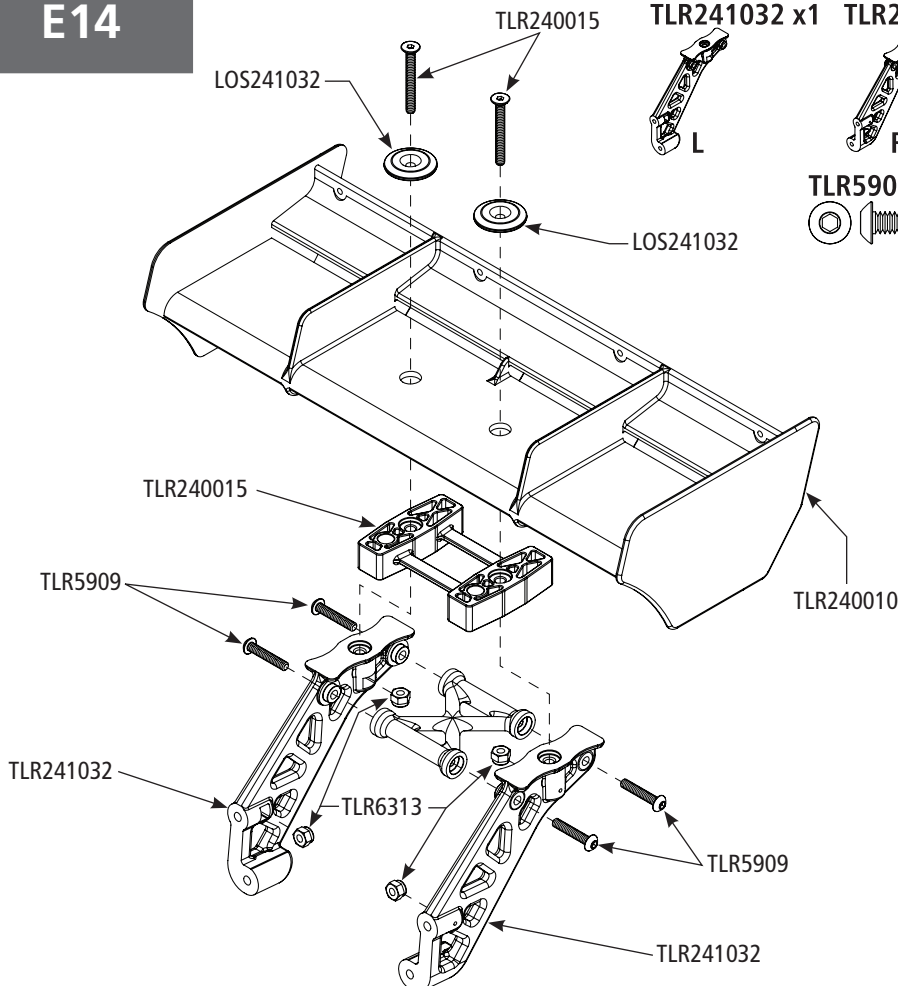
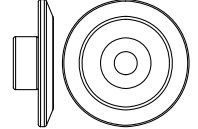
TLR240015 x1



TLR6313 x4

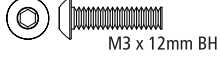


TLR241032 x2



E15

TLR5904 x2

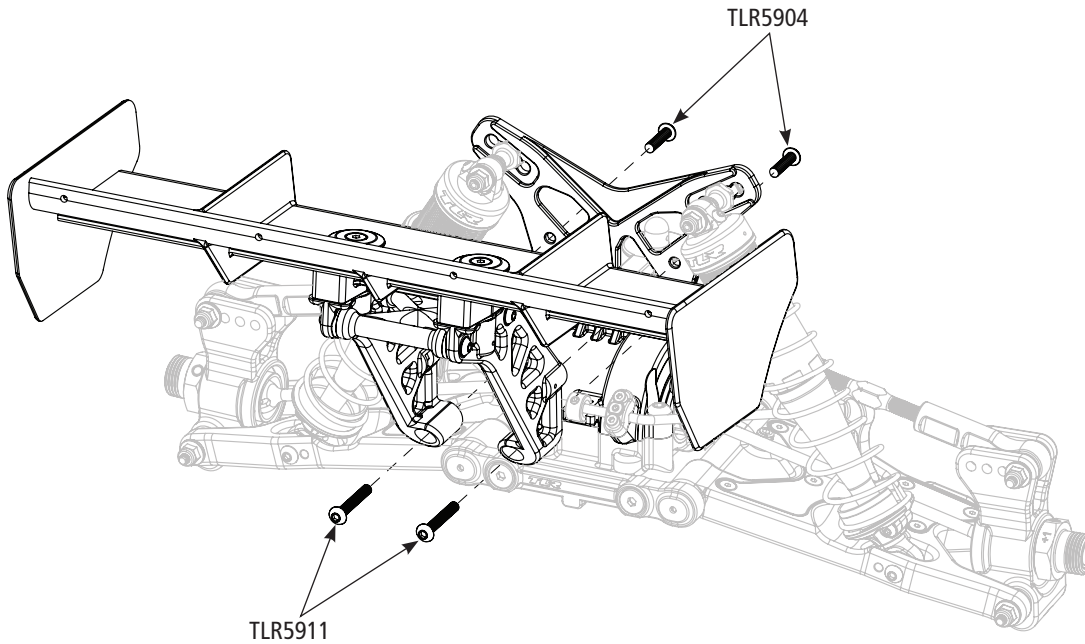


M3 x 12mm BH

TLR5911 x2

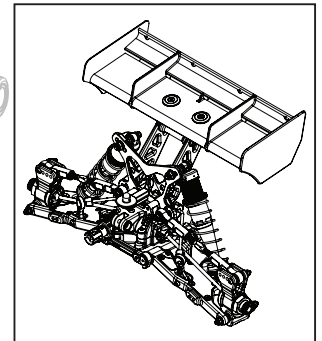


M3 x 20mm BH



TLR5911

TLR5904



E16

TLR6313 x2



M3 Locknut

TLR245009 x2



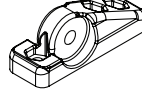
M4 x 16mm CH

TLR256005 x2

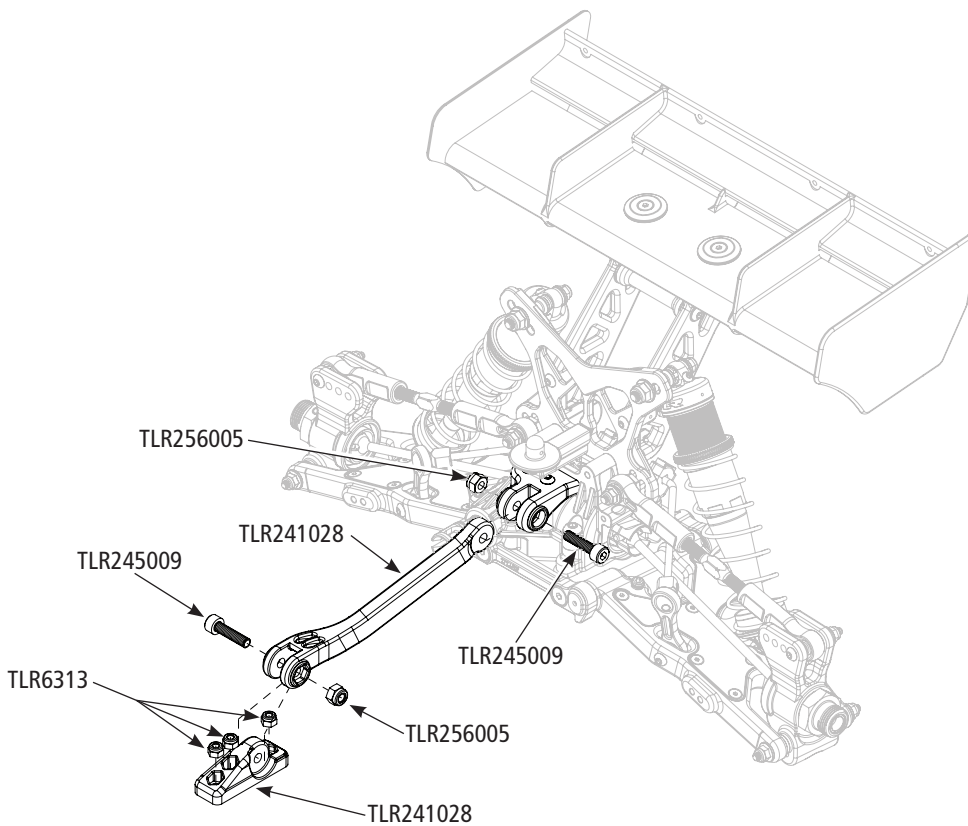
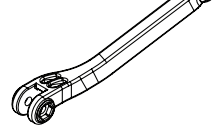


M4 Locknut

TLR241028 x1



TLR241028 x1



TLR256005

TLR241028

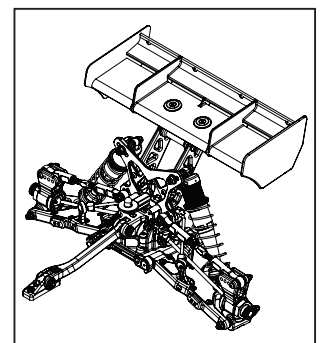
TLR245009

TLR245009


TLR6313

TLR256005

TLR241028

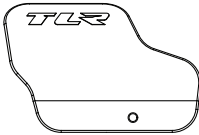


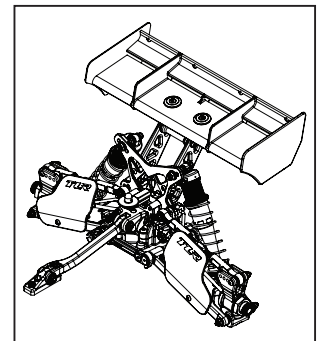
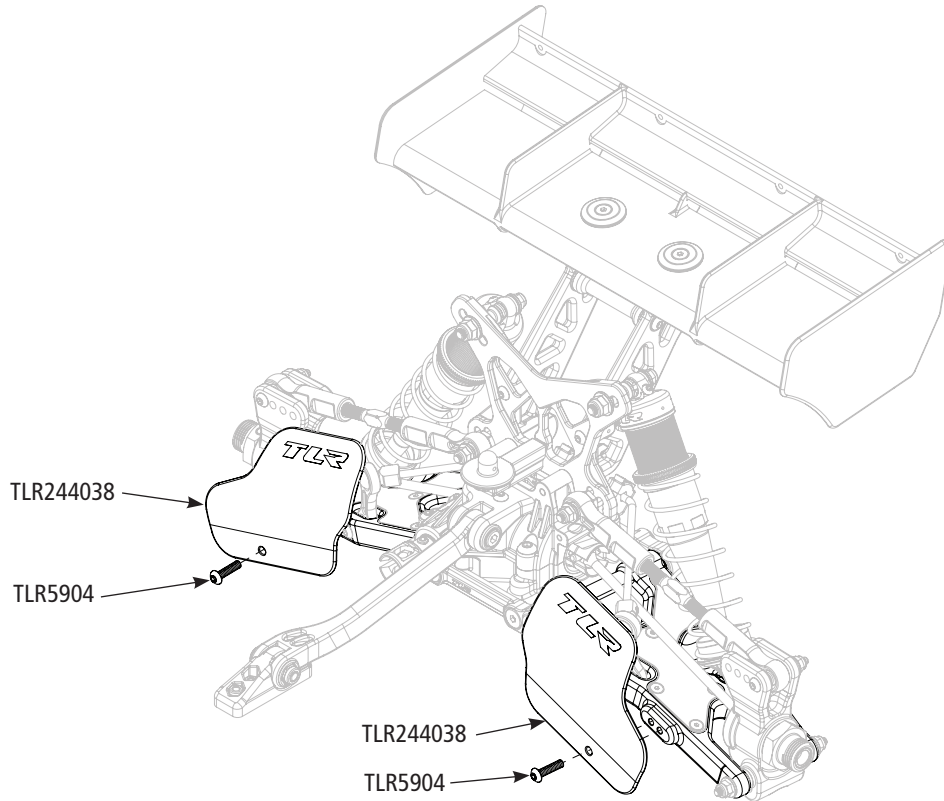
E17

TLR5904 x2

M3 x 12mm BH

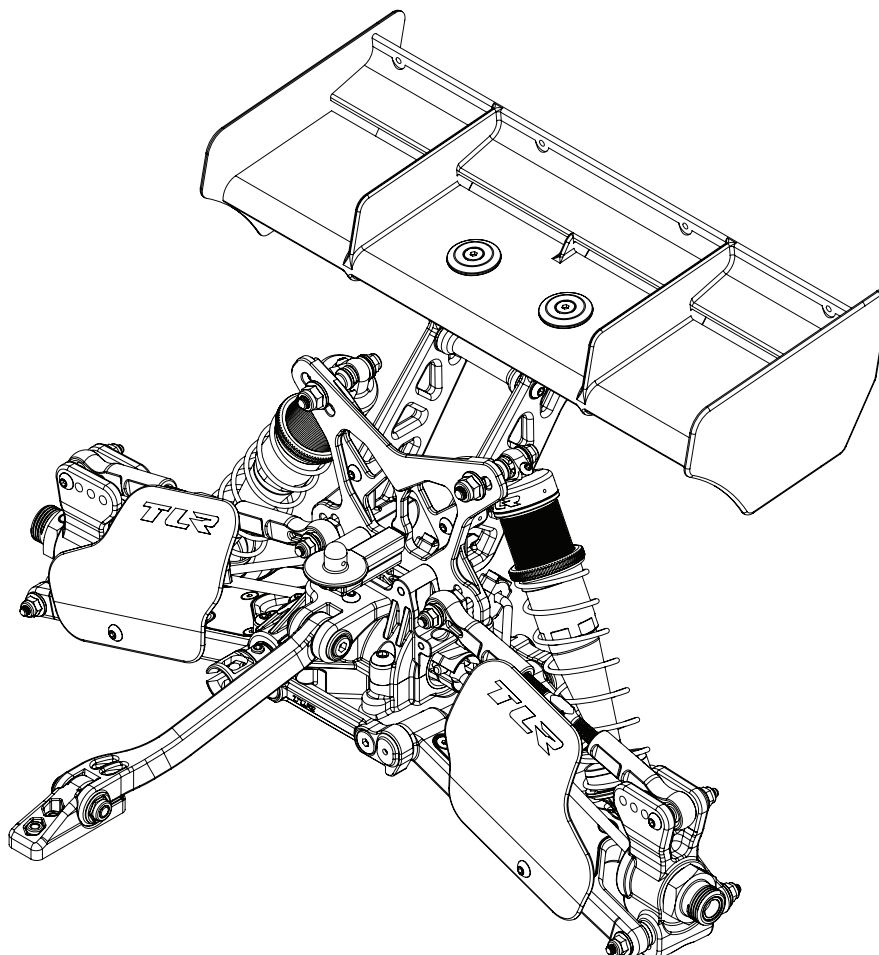
TLR244038 x1

L

TLR244038 x1

R



E18



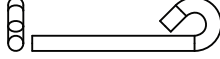
F1

LOS235011 x2

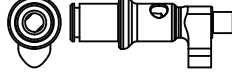


M3 x 3mm Setscrew

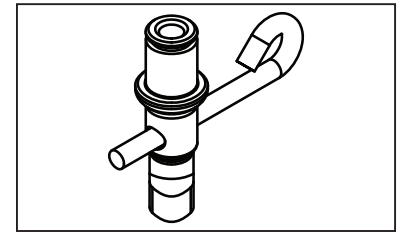
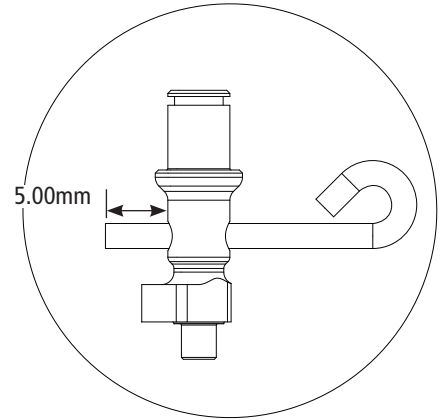
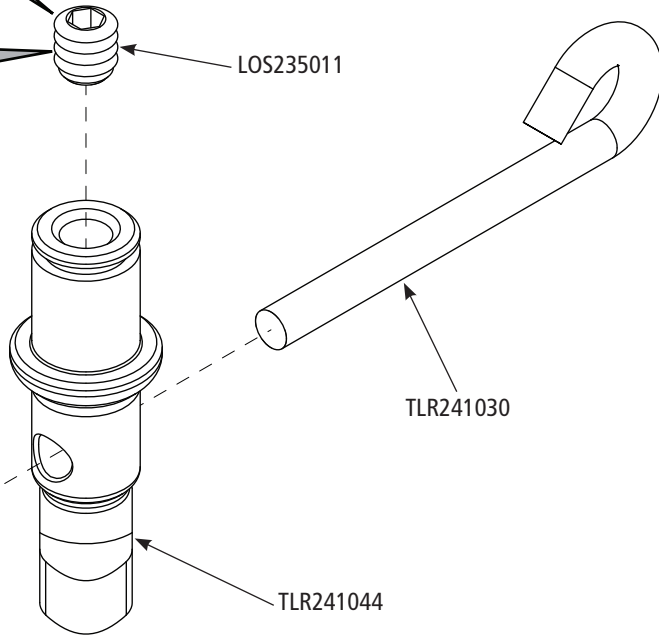
TLR241030 x1



TLR241044 x1



EN 1 drop
DE 1 Tropfen
FR 1 goutte
IT 1 goccia



F2

LOS235011 x1



M3 x 3mm Setscrew

TLR241044 x1



TLR241044 x2



TLR241030 x1

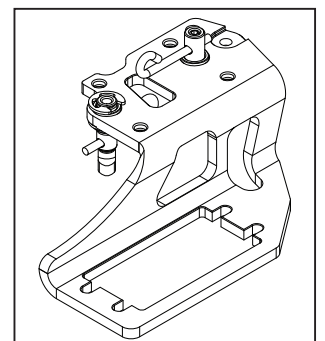
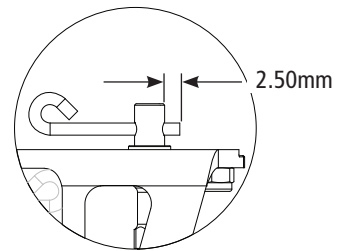
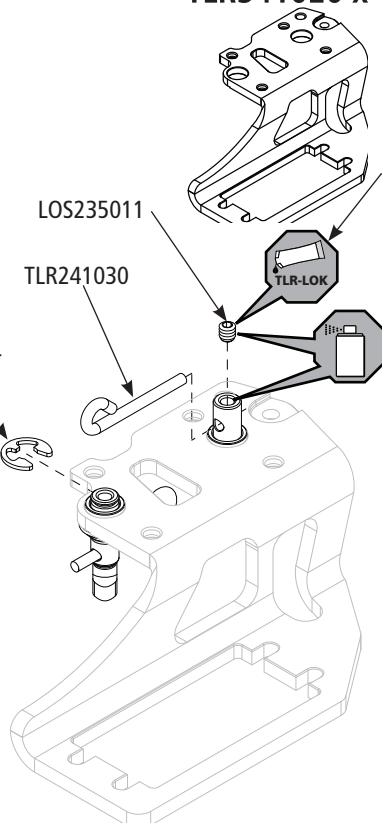
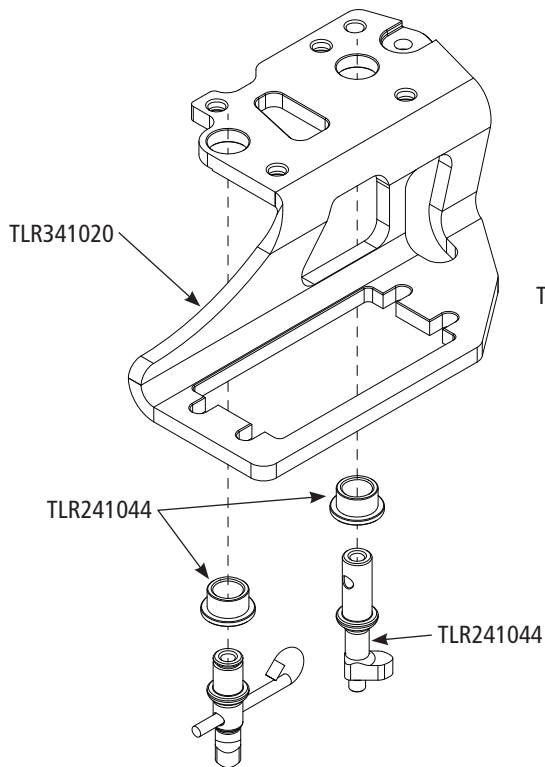


TLR241044 x1

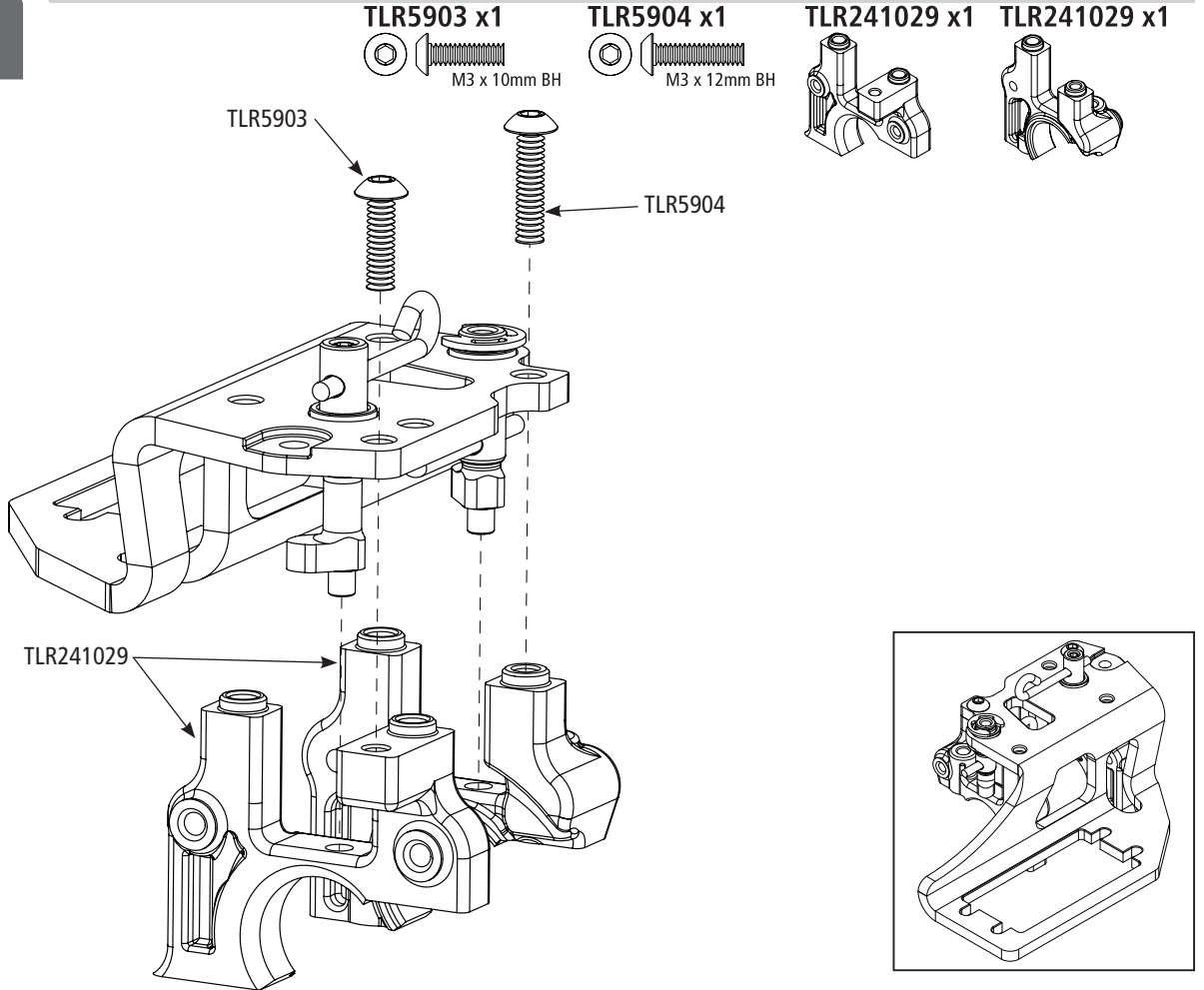


TLR341020 x

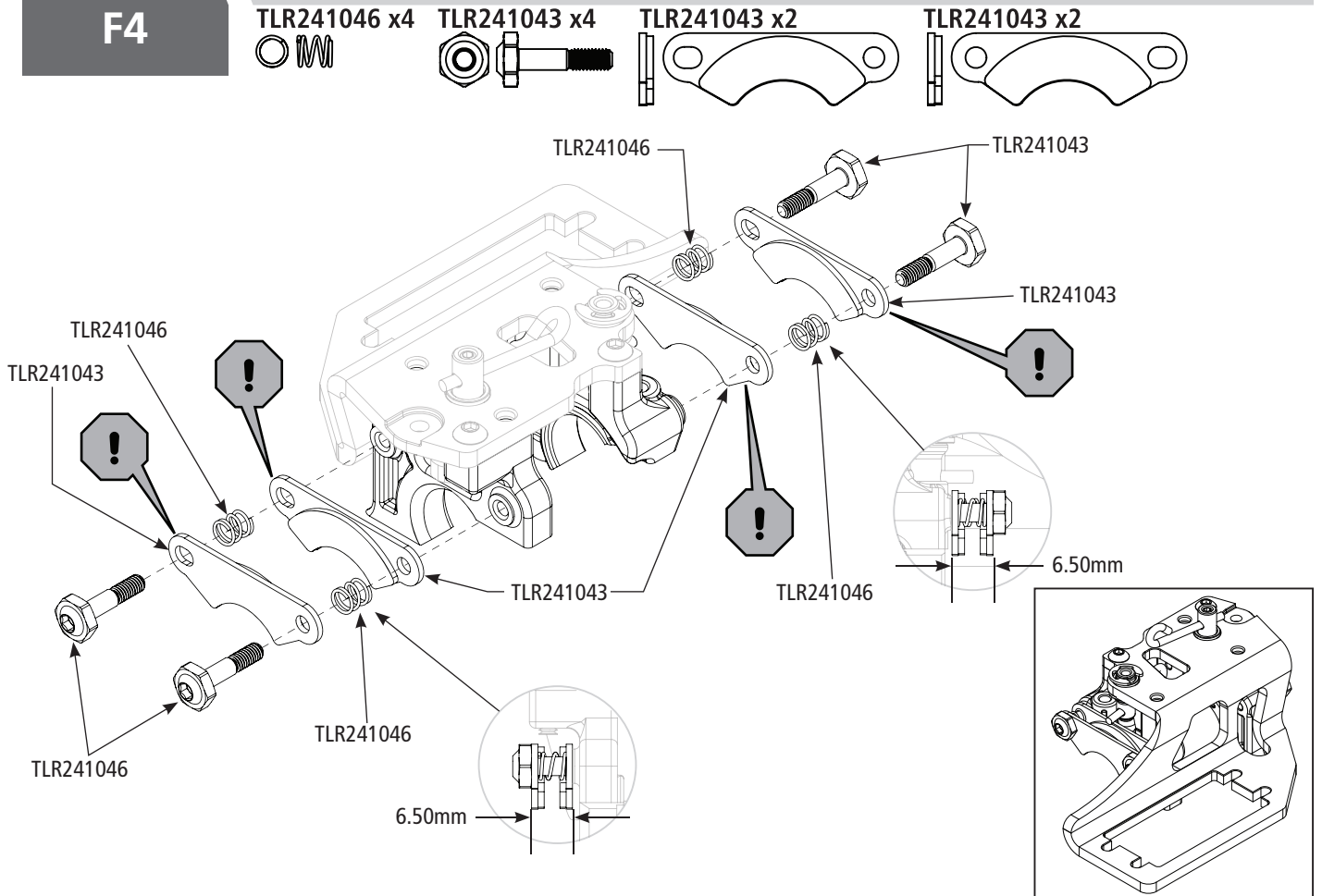
EN 1 drop
DE 1 Tropfen
FR 1 goutte
IT 1 goccia



F3

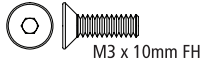


F4



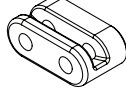
F5

TLR5962 x4

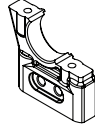


M3 x 10mm FH

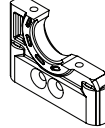
TLR241029 x2



TLR241029 x1



TLR241029 x1

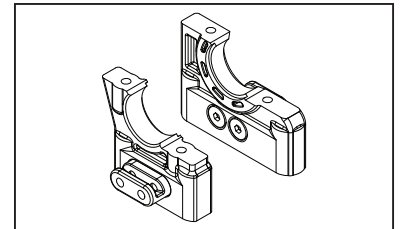
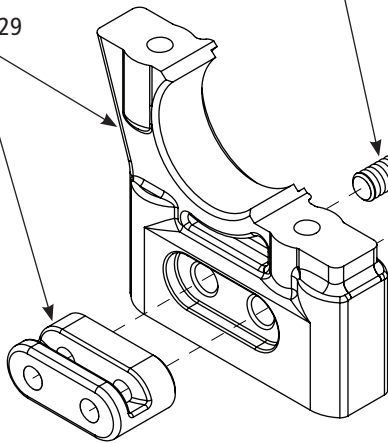


TLR241029

TLR5962

TLR5962

TLR241029



F6

TLR5904 x1



M3 x 18mm BH

LOS235025 x1



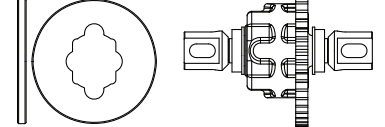
M3 x 30mm BH

TLR5907 x2



M3 x 40mm BH

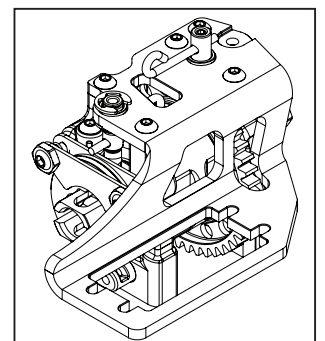
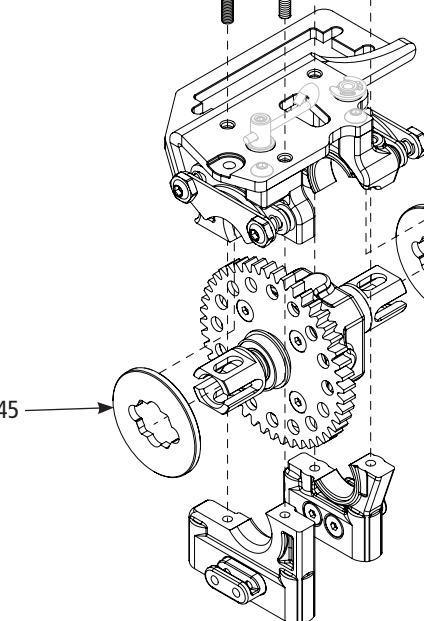
TLR241045 x2



LOS235025
TLR5907
TLR5904

TLR241045

TLR241045



F7

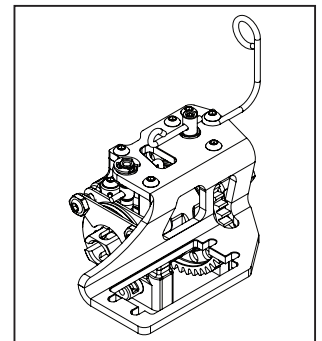
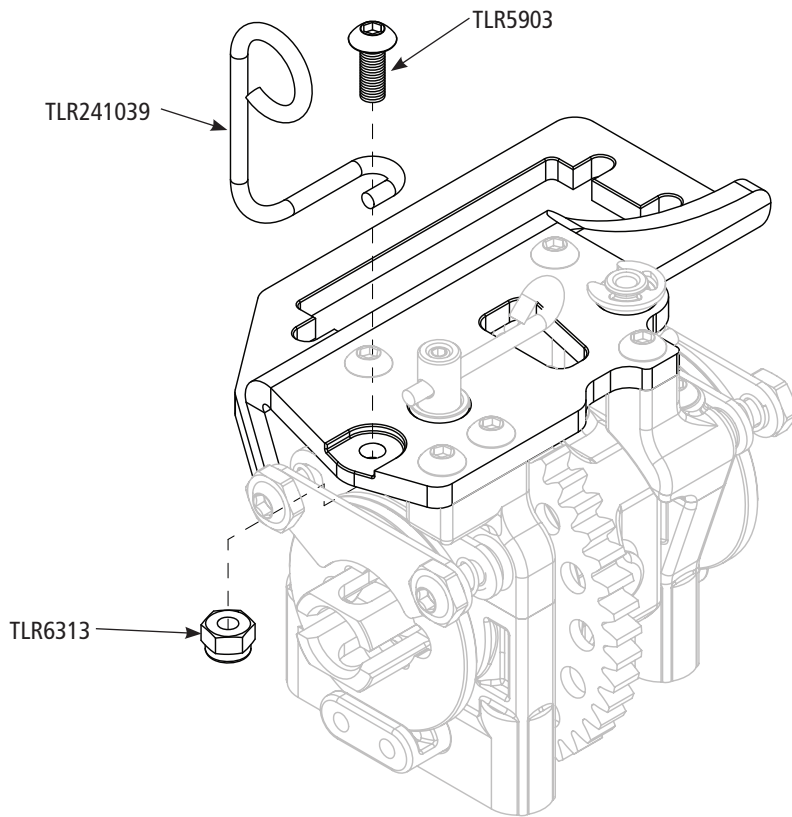
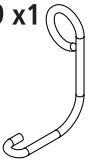
TLR5903 x1



TLR6313 x1



TLR241039 x1



F8

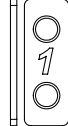
TLR5934 x4



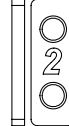
TLR6352 x4



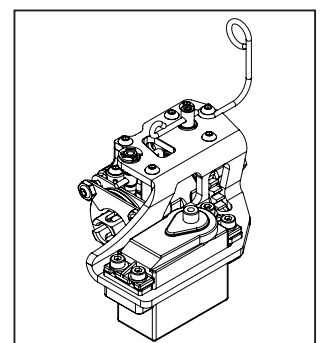
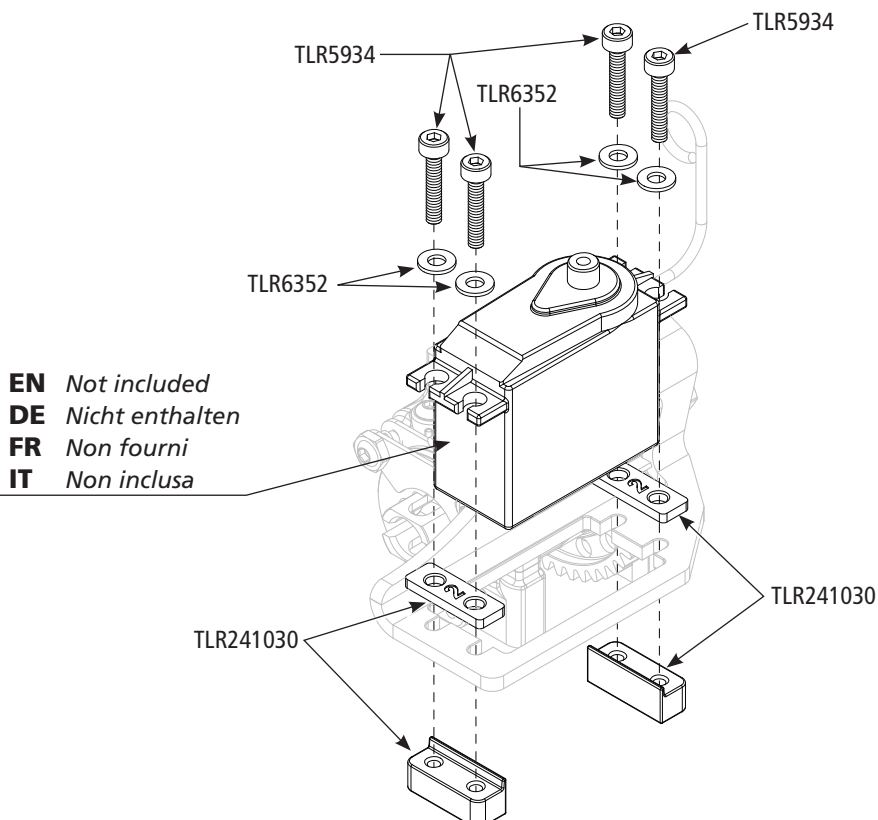
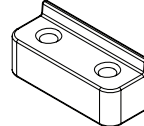
TLR241030 x2



TLR241030 x2



TLR241030 x2



F9

TLR241030 x3



M2.5 x 3mm Setscrew

TLR241030 x1



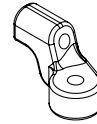
TLR241030 x2



TLR241030 x1



TLR241030 x1



EN 1 drop
DE 1 Tropfen
FR 1 goutte
IT 1 goccia

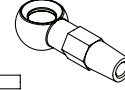
TLR241030 x1



TLR241030 x1



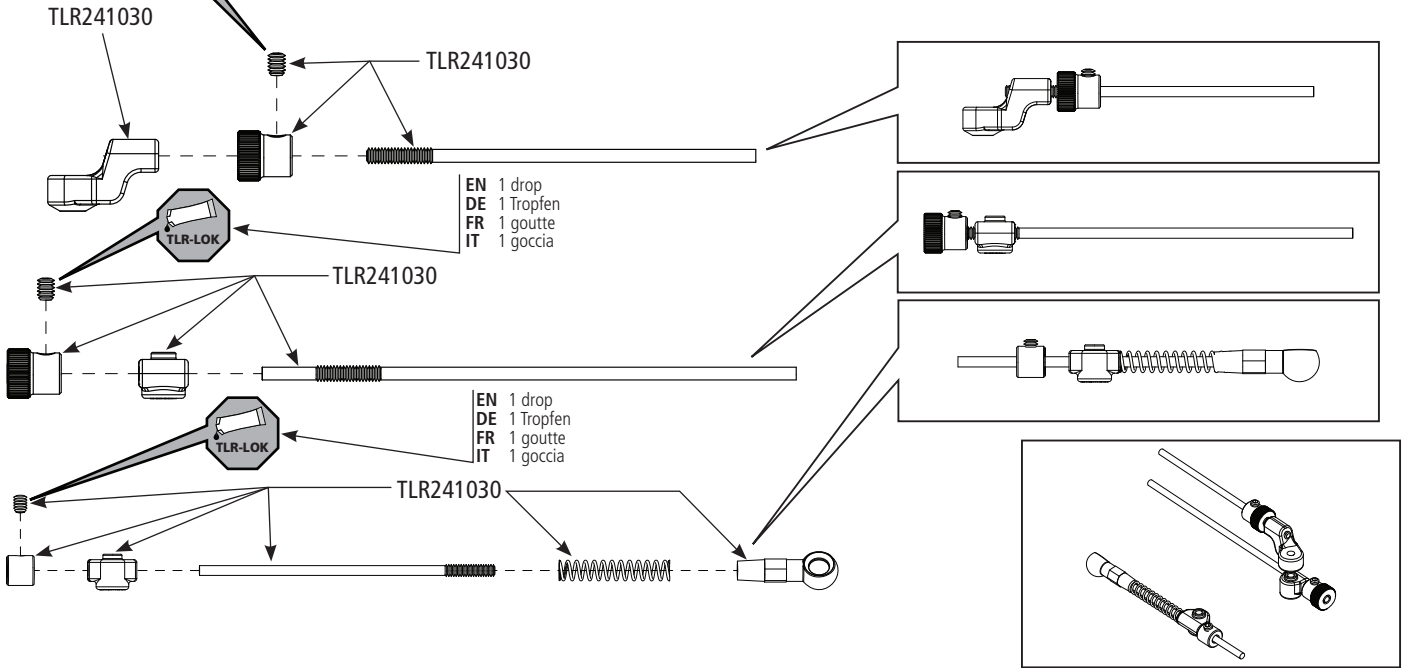
TLR241030 x1



TLR241030 x1



TLR241030 x1



F10

LOSA6294 x1



2-56 x 5/16"

LOSA6236 x1



2-56 x 1/2"

TLR241030 x2



2.2 x 6mm

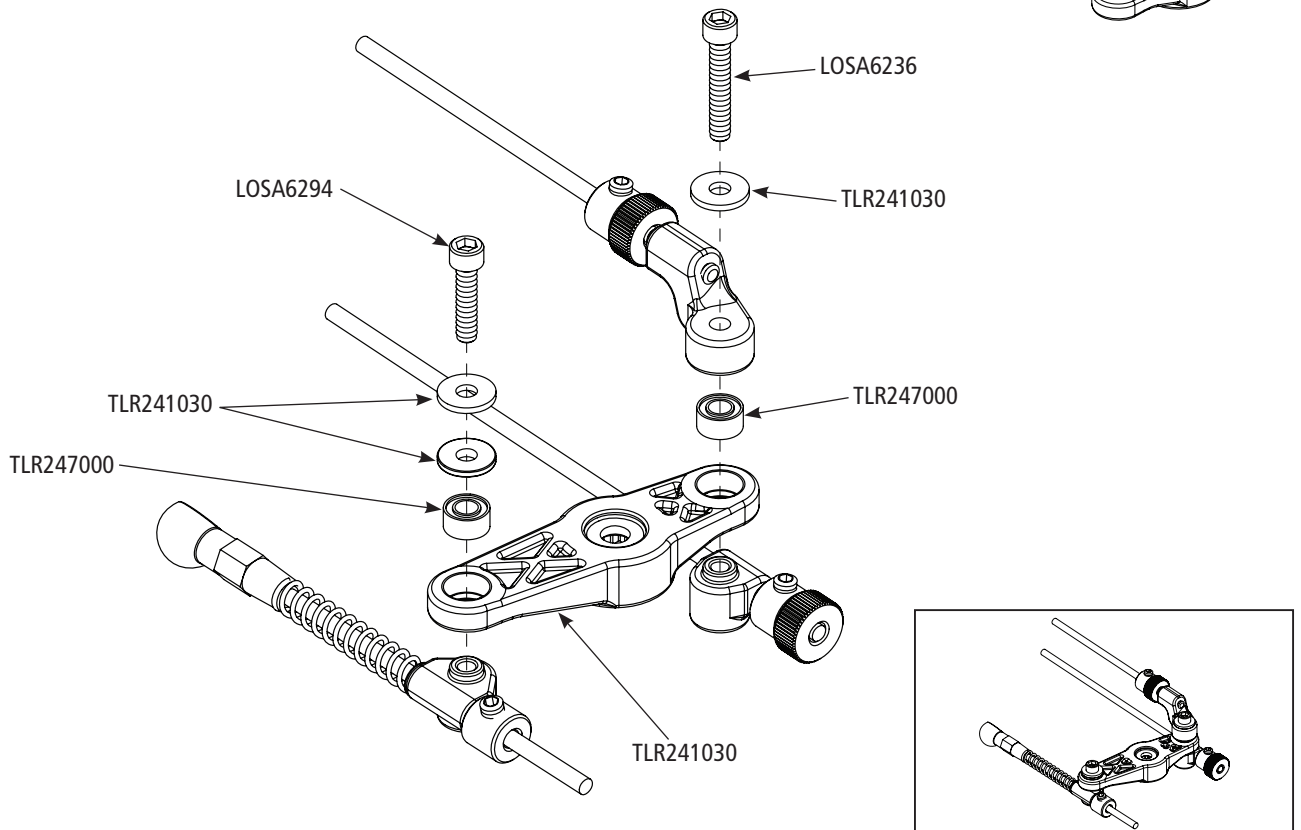
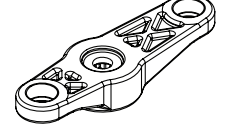
TLR241030 x1



TLR241030 x2



TLR241030 x1



F11

TLR241030 x2



M2,5 x 3mm Setscrew

TLR241030 x2



2.2 x 6mm

TLR241030 x2



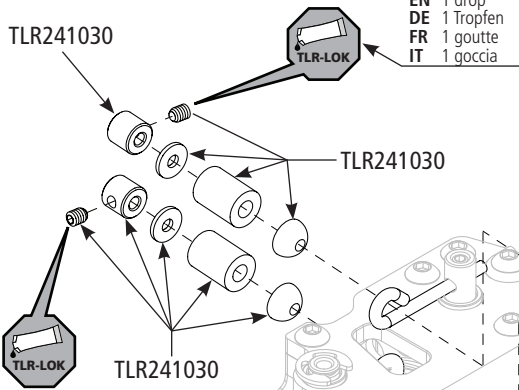
TLR241030 x2



TLR241030 x2



TLR241030

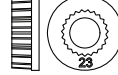


EN 1 drop
DE 1 Tropfen
FR 1 goutte
IT 1 goccia

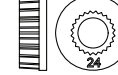
TLR241030 x1



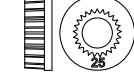
TLR241030 x1



TLR241030 x1



TLR241030 x1



EN Use correct insert for servo spline.

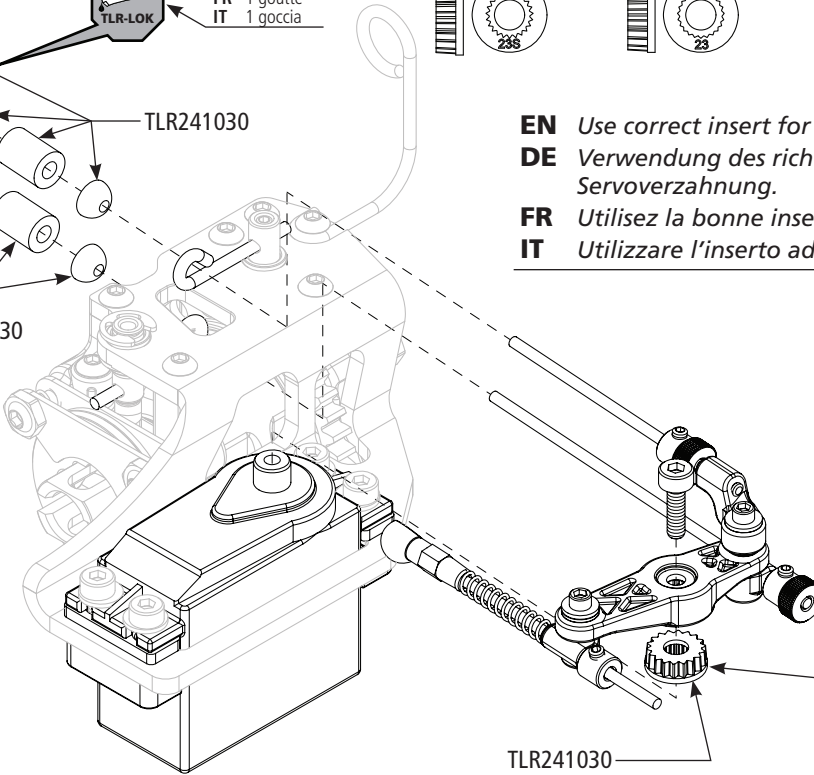
DE Verwendung des richtigen Einsatzes für die Servoverzahnung.

FR Utilisez la bonne insertion pour la cannelure du servo.

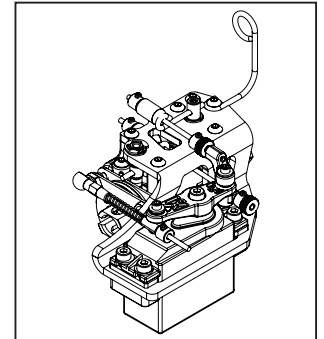
IT Utilizzare l'inserto adatto per la scanalatura del servo.

EN 1 drop
DE 1 Tropfen
FR 1 goutte
IT 1 goccia

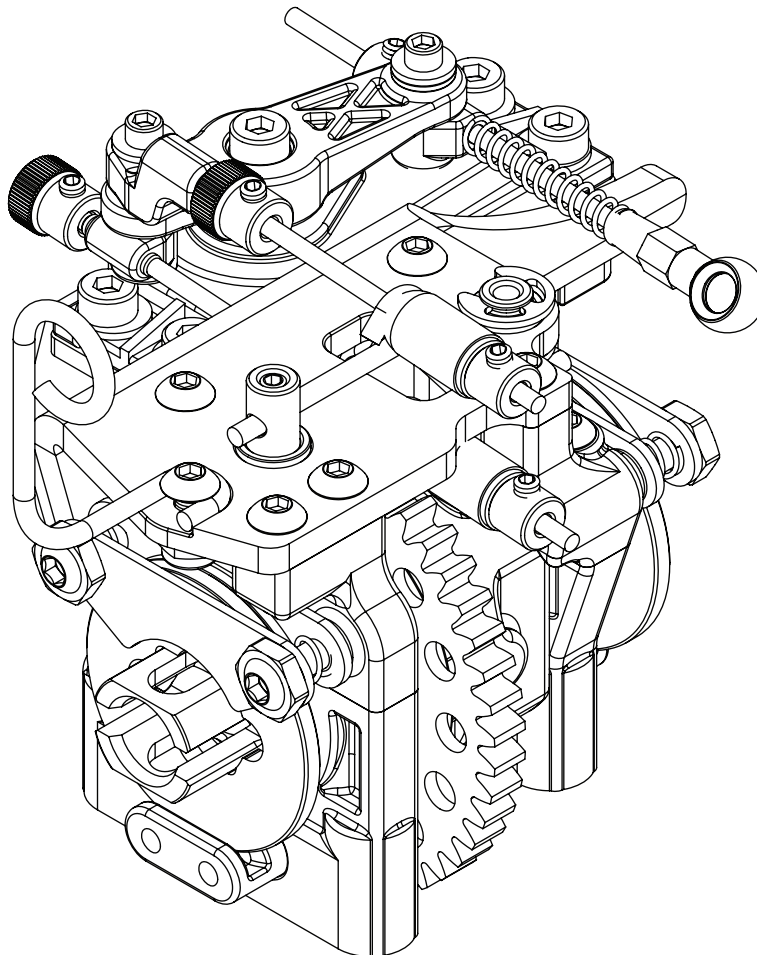
TLR241030



TLR241030

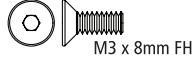


F12



G1

TLR5902 x8



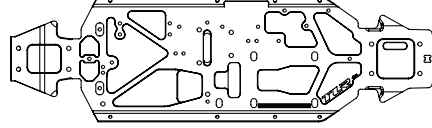
M3 x 8mm FH

TLR6313 x8



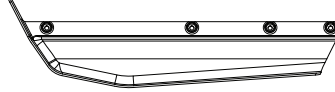
M3 Locknut

TLR341022 x1

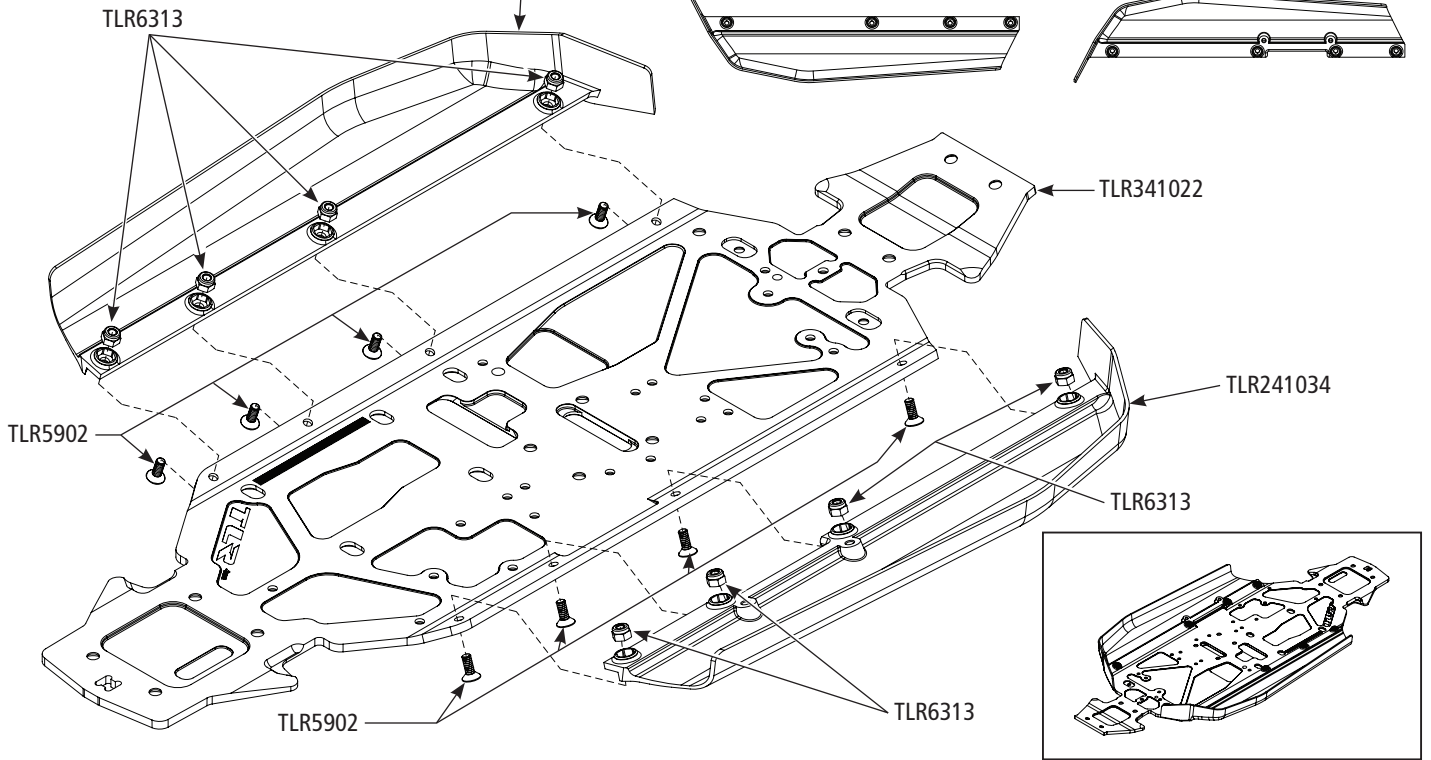
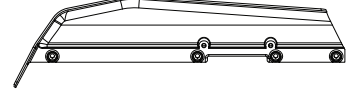


TLR241034

TLR241034 x1



TLR241034 x1



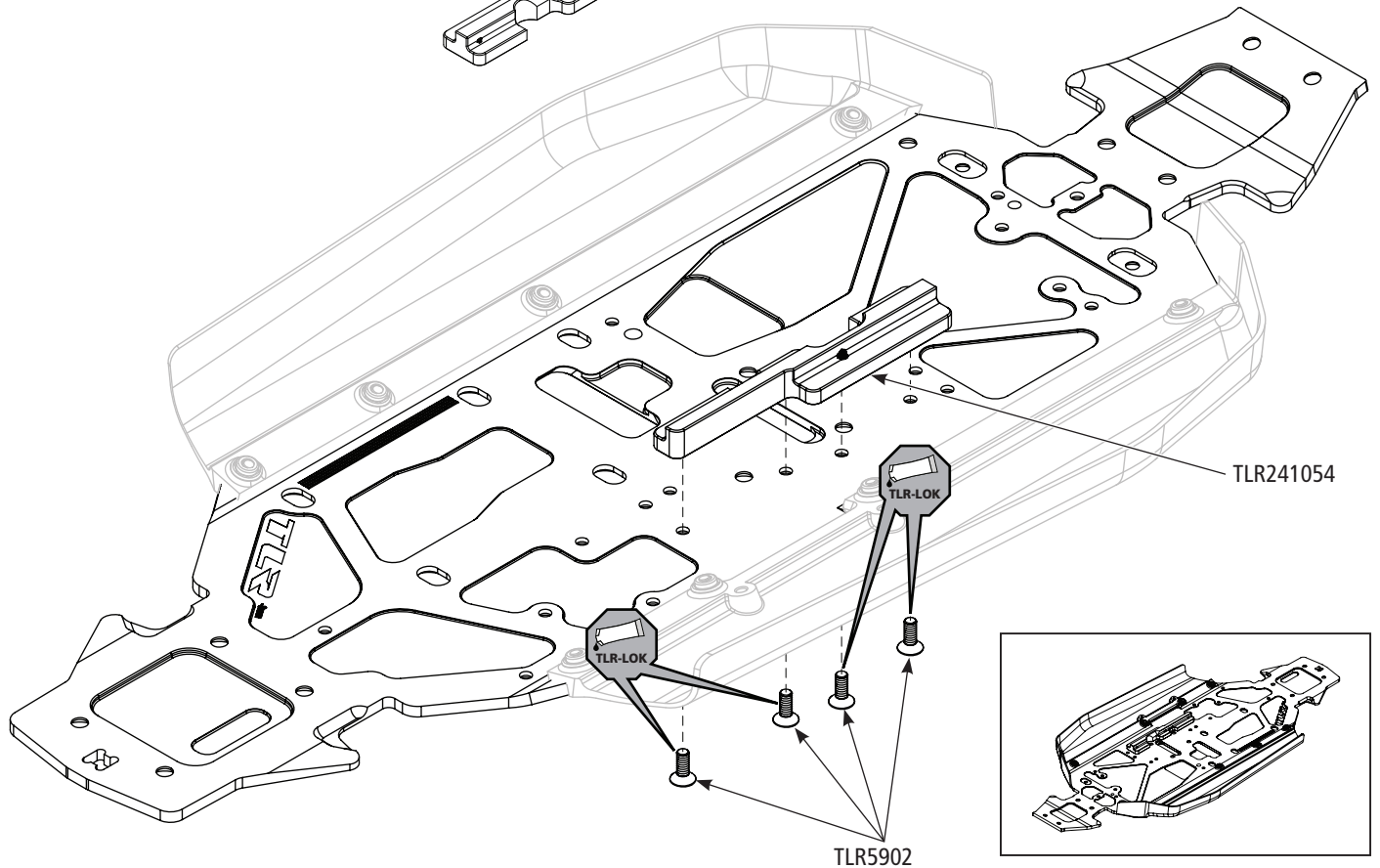
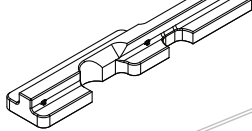
G2

TLR5902 x4



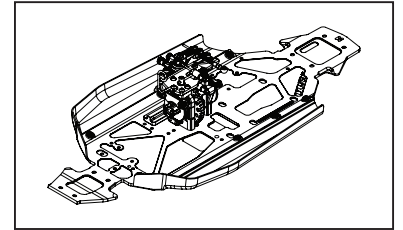
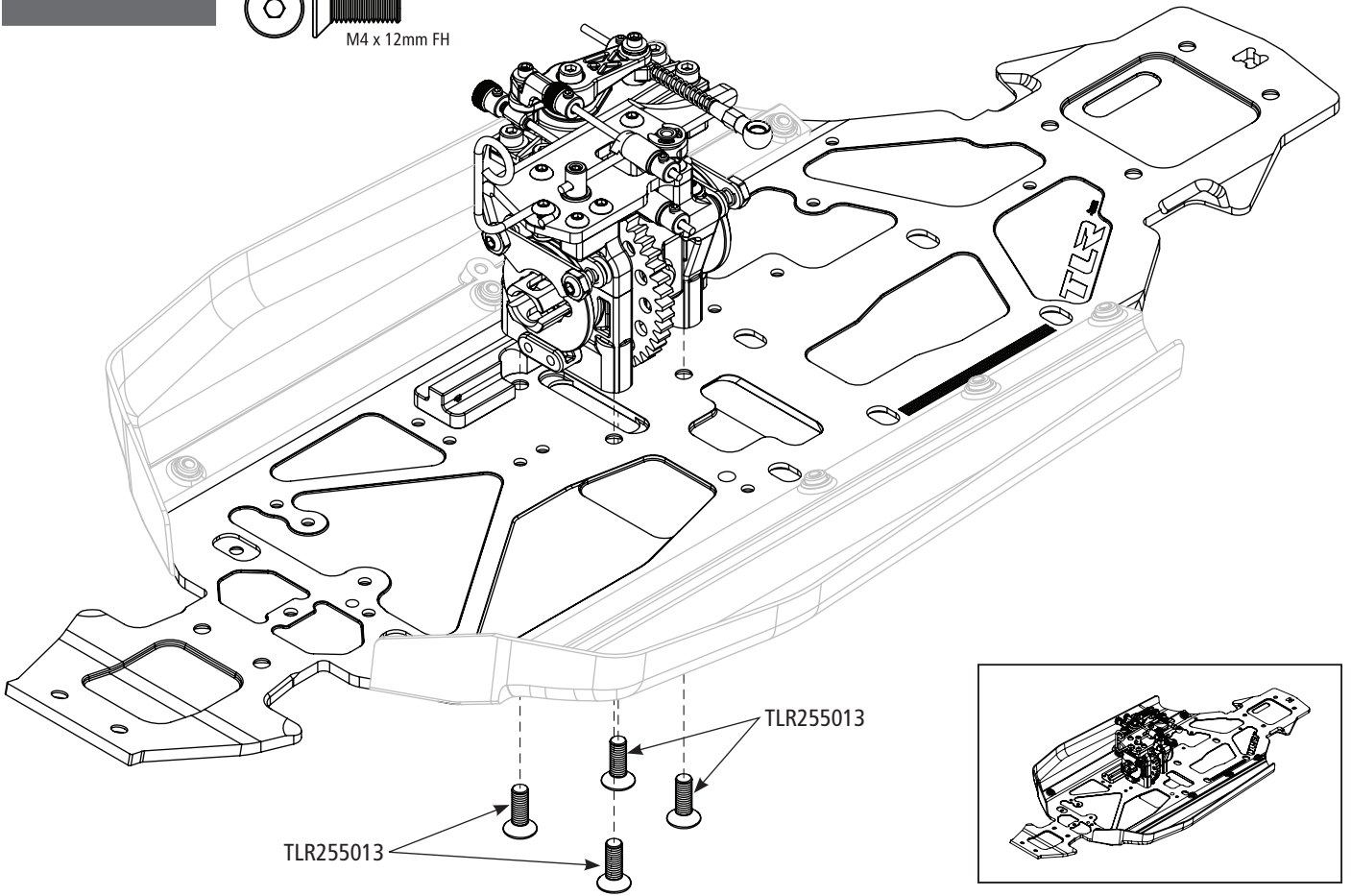
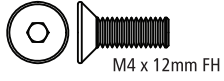
M3 x 8mm FH

TLR241054 x1



G3

TLR255013 x4



G4

TLR5933

TLR6352

TLR5933

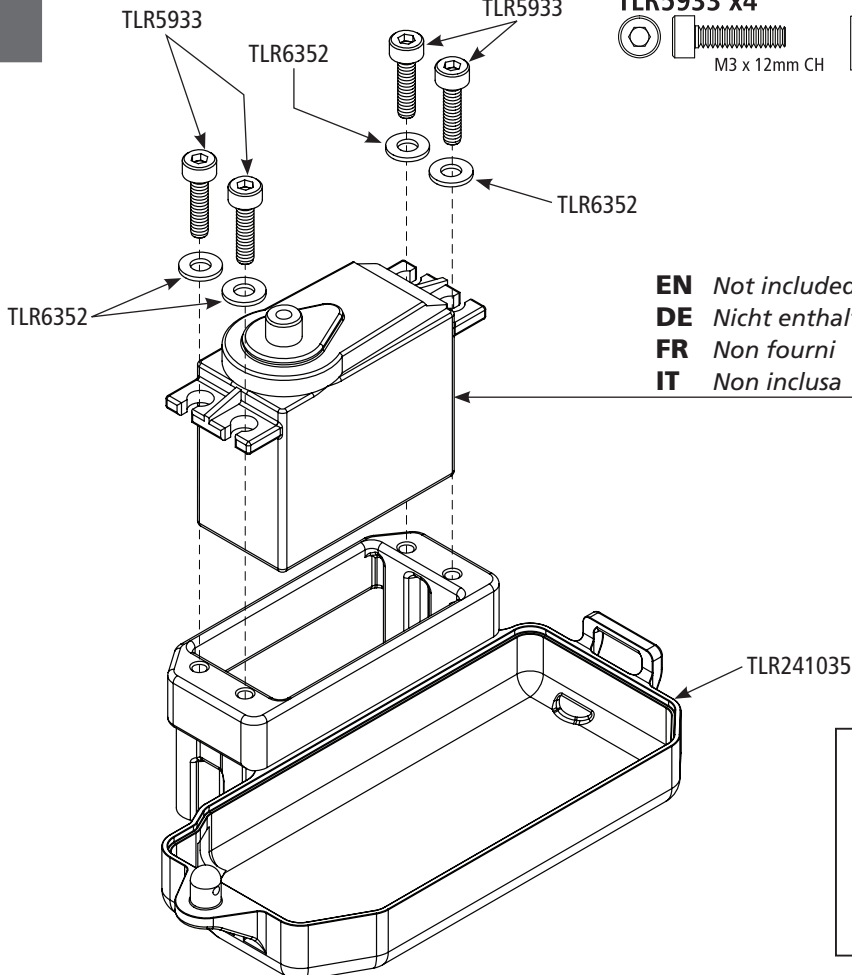
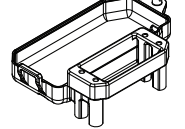
TLR5933 x4



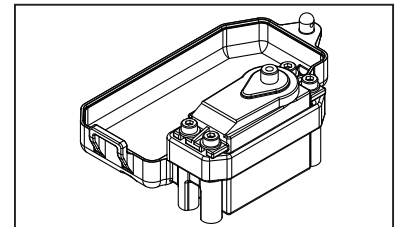
TLR6352 x4



TLR241035 x1

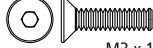


EN Not included
 DE Nicht enthalten
 FR Non fourni
 IT Non inclusa

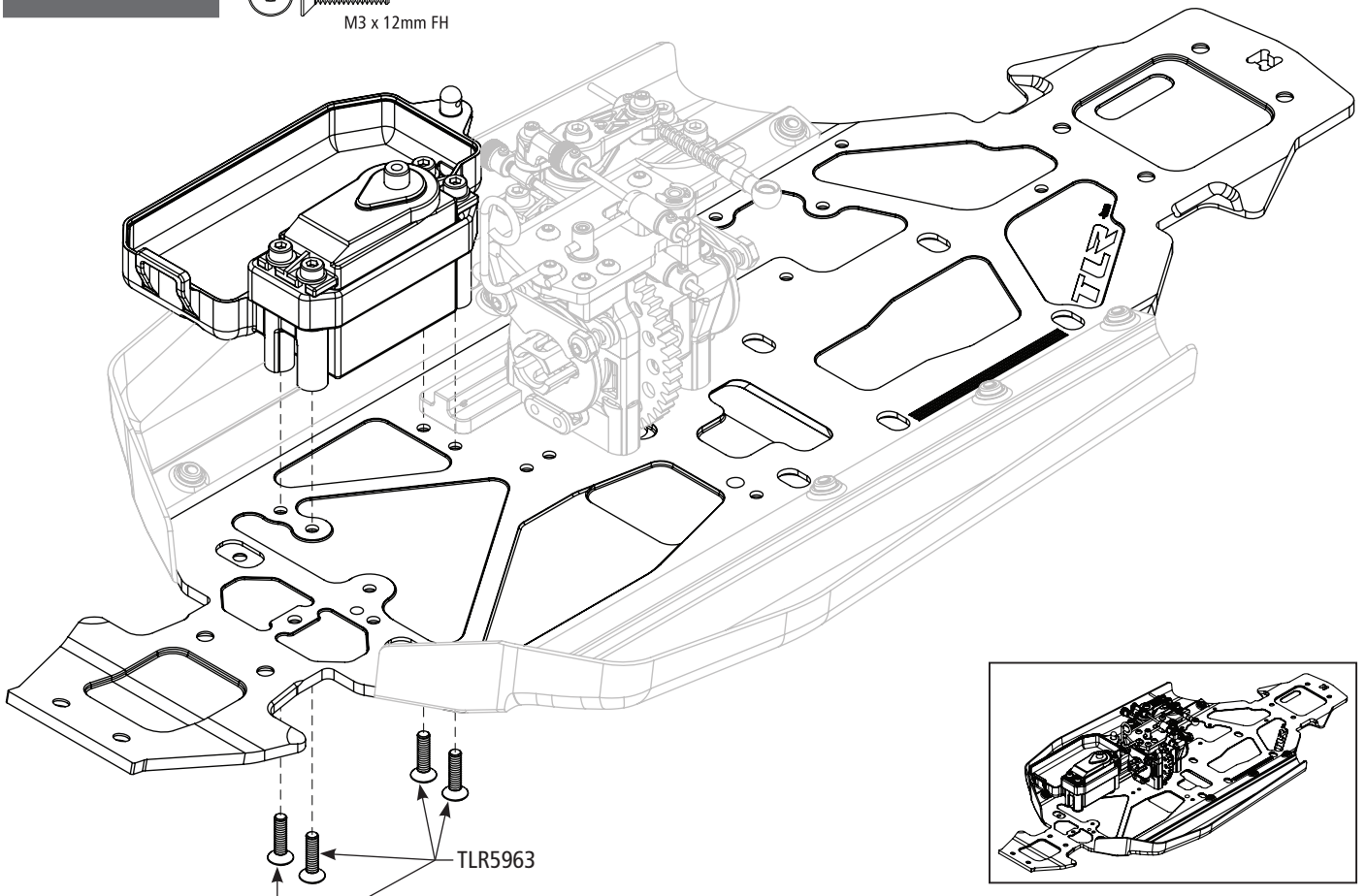


G5

TLR5963 x4



M3 x 12mm FH



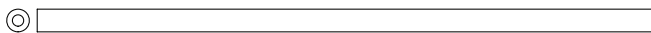
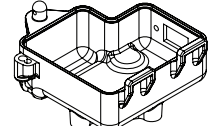
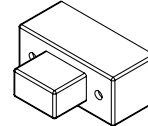
G6

TLR235018 x1

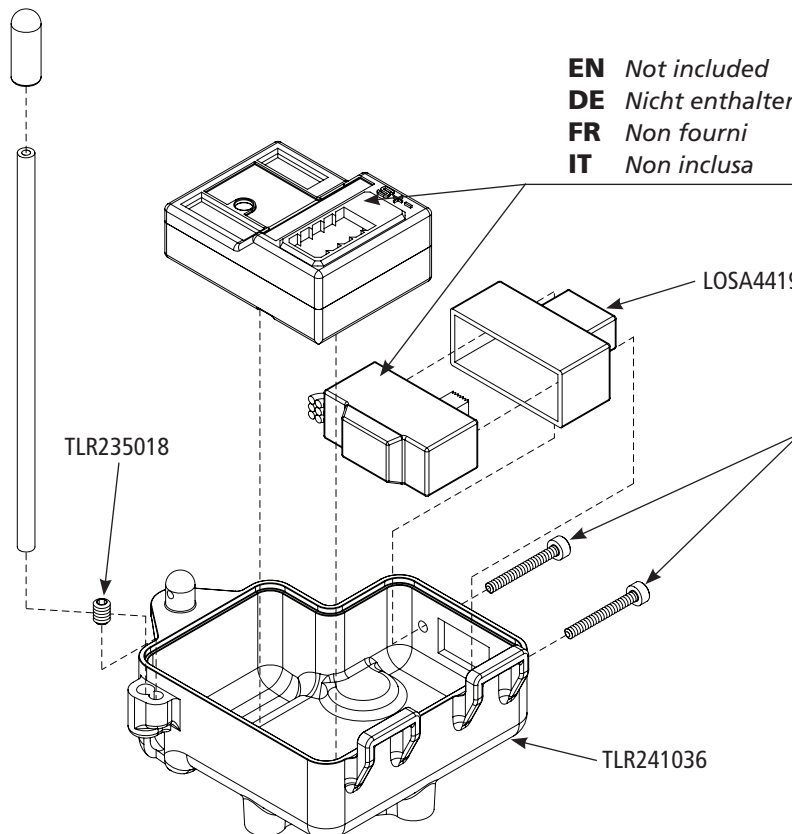


M3 x 3mm Setscrew

LOSA4419 x1 TLR241036 x1



EN Not included
DE Nicht enthalten
FR Non fourni
IT Non inclusa



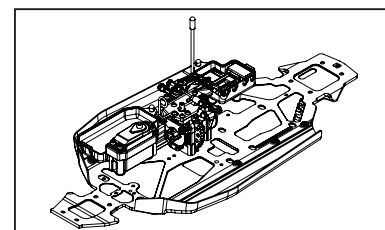
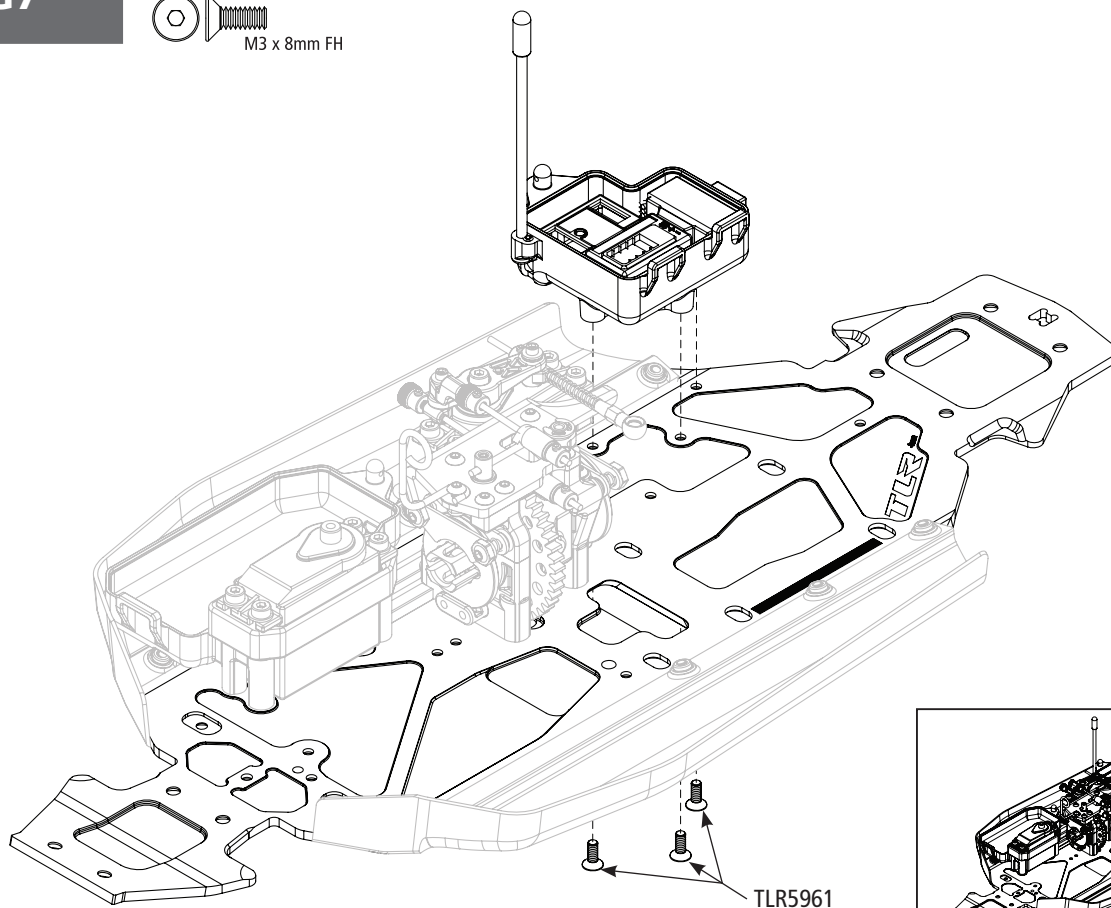
EN Not included
DE Nicht enthalten
FR Non fourni
IT Non inclusa

G7

TLR5961 x3

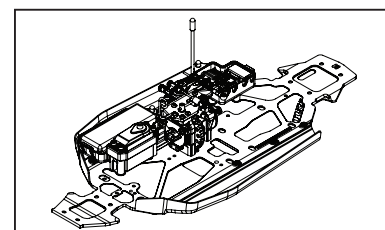
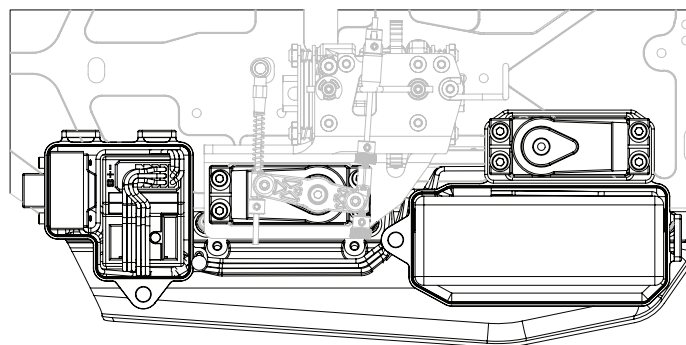
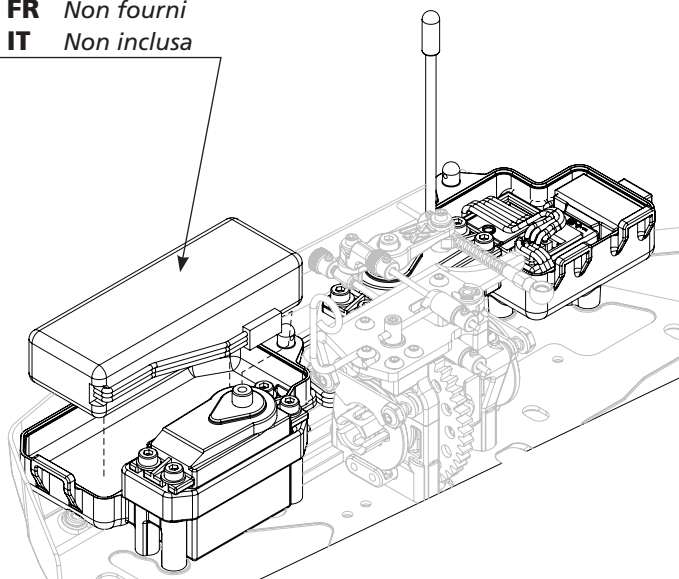


M3 x 8mm FH



G8

EN Not included
DE Nicht enthalten
FR Non fourni
IT Non inclusa



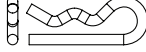
G9

TLR5900 x2



M3 x 5mm BH

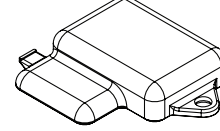
TLR245007 x2



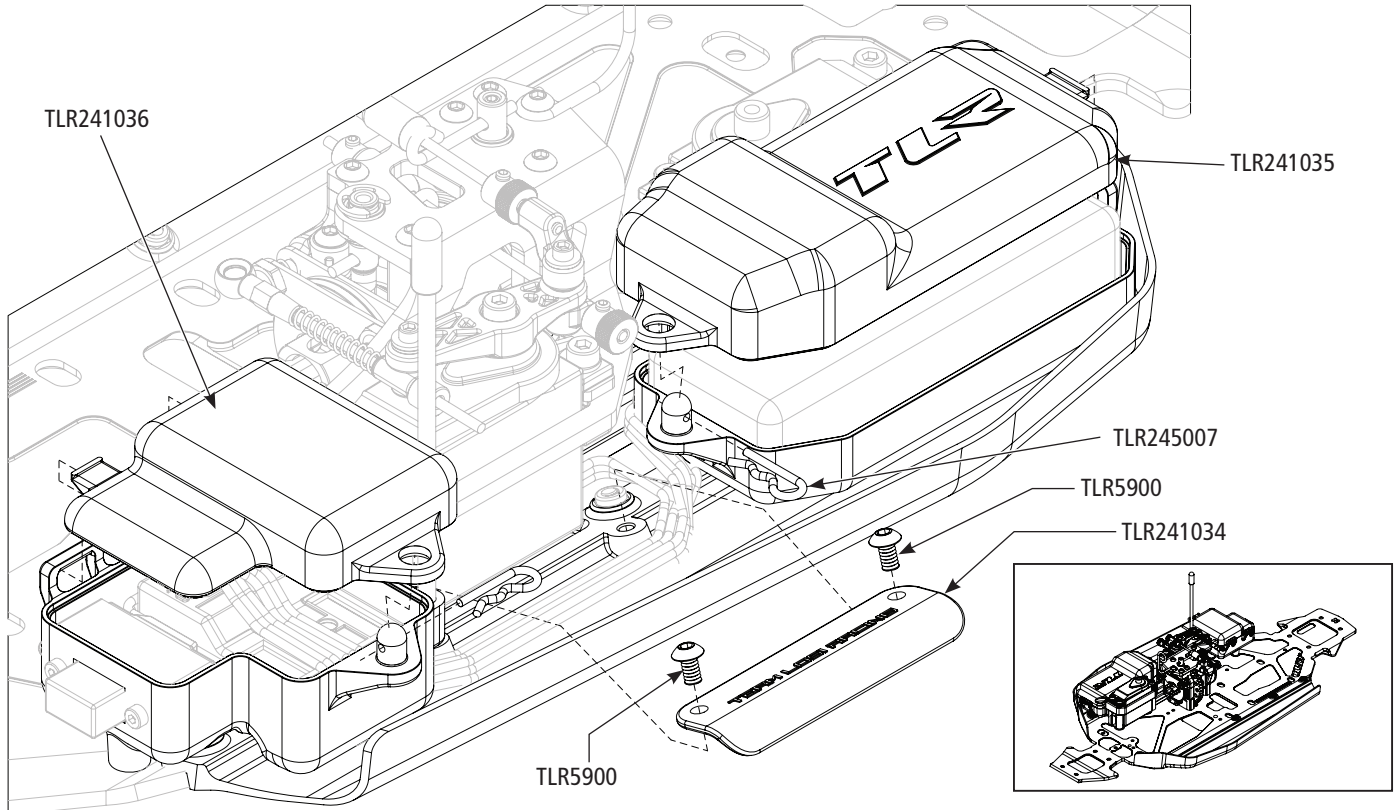
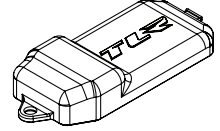
TLR241034 x1



TLR241036 x1

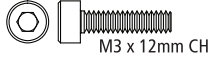


TLR241035 x1



G10

TLR5933 x2



M3 x 12mm CH

TLR6352 x2



TLR241037 x2



TLR241037 x1



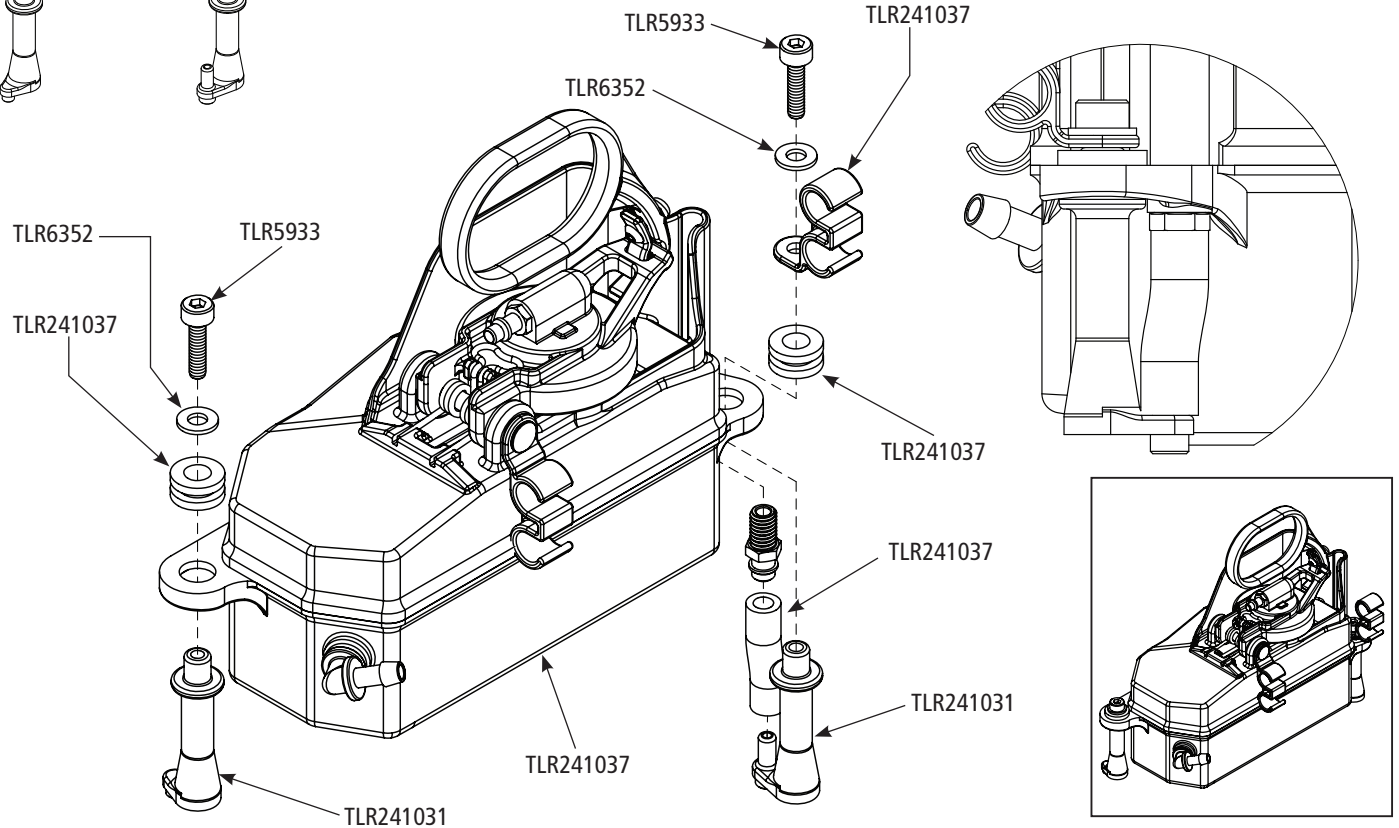
TLR241037 x1



TLR241031 x1

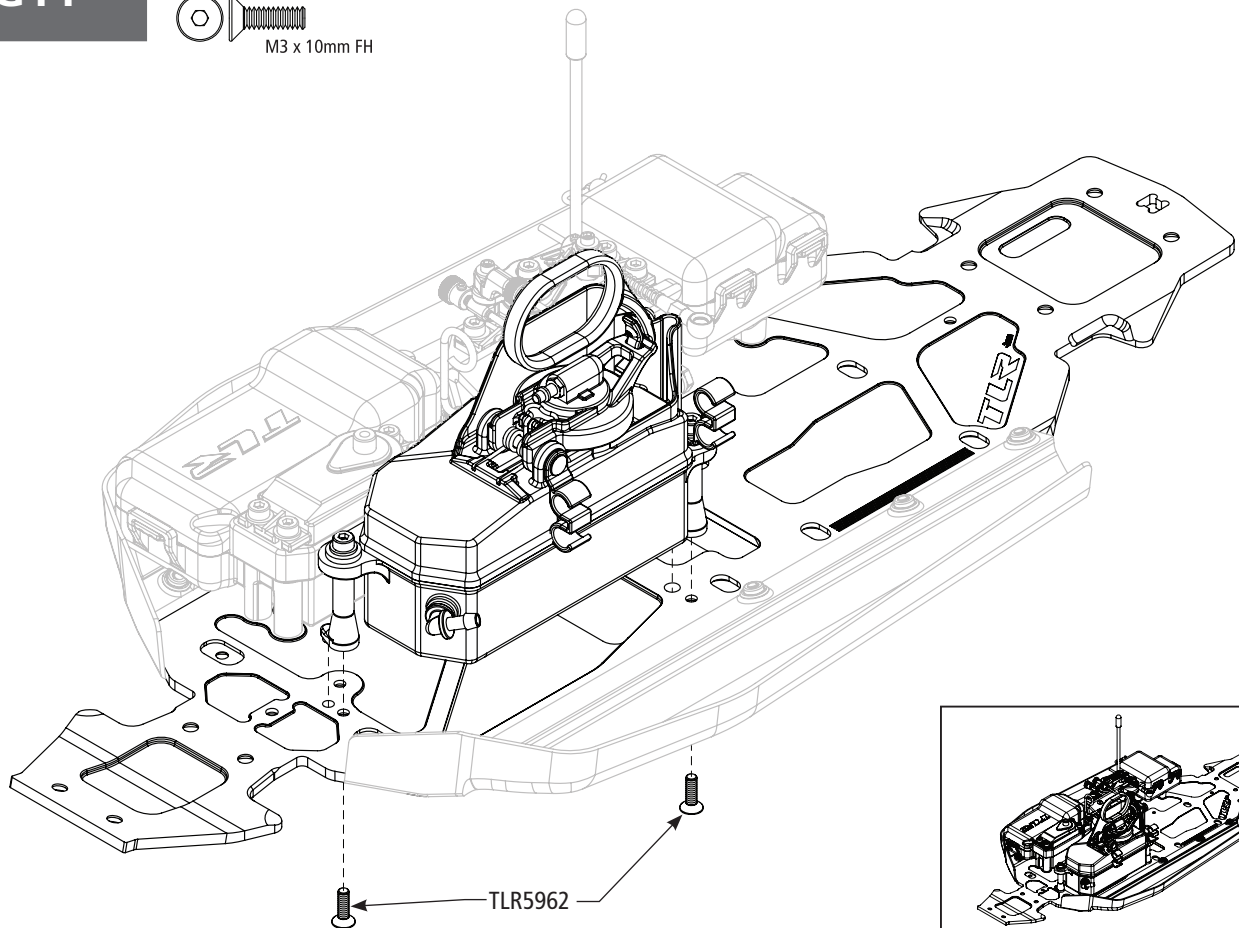
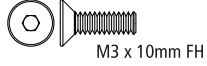


TLR241031 x1

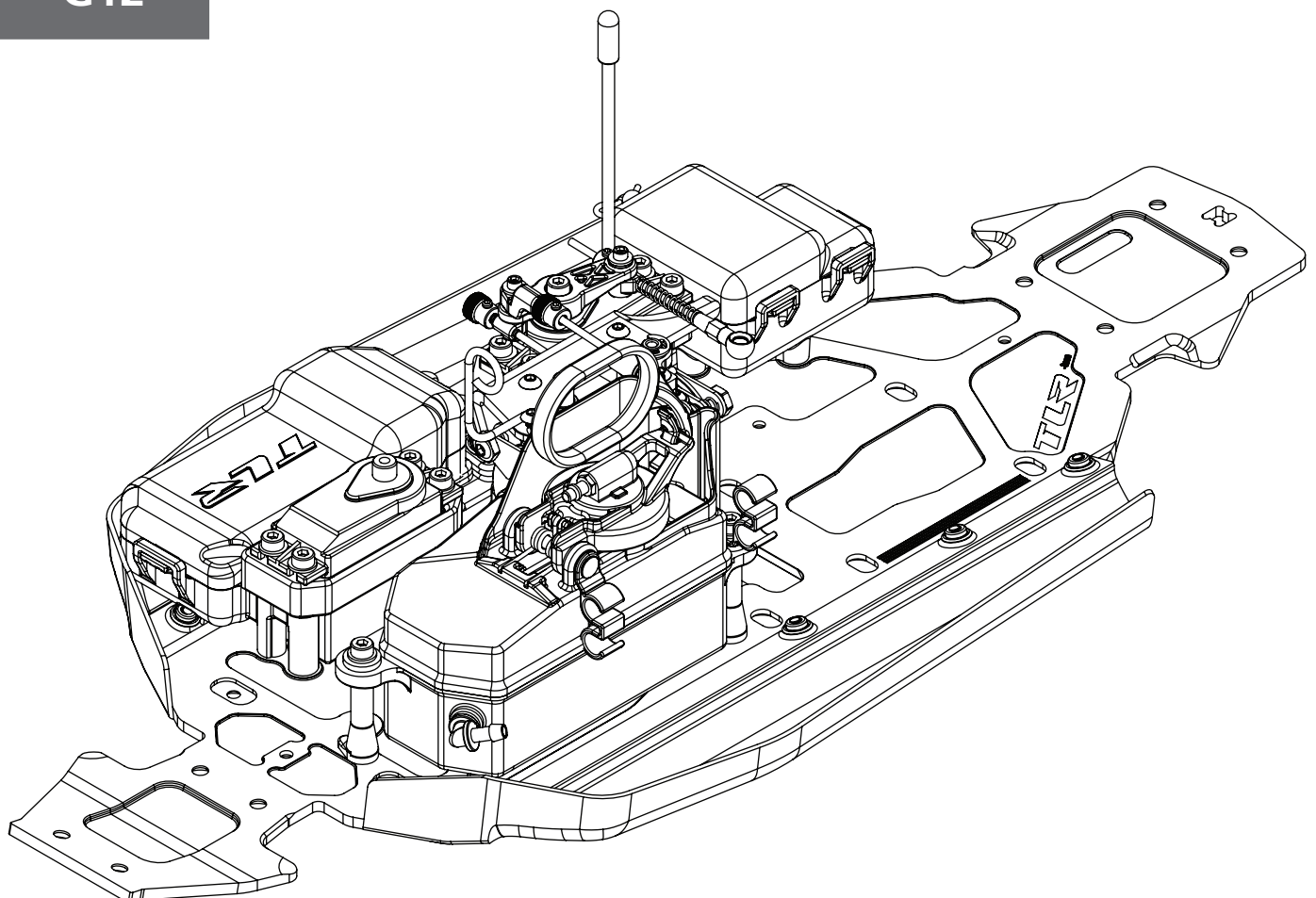


G11

TLR5962 x2



G12



H1

TLR6313 x2

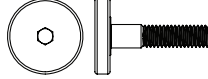


M3 Locknut

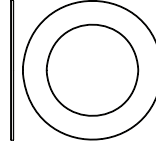
TLR241040 x2



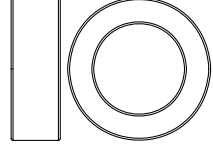
TLR241040 x2



TLR241038 x1



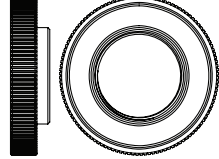
TLR241038 x1



TLR241038 x1



TLR241038 x1



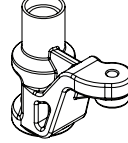
TLR241038 x1



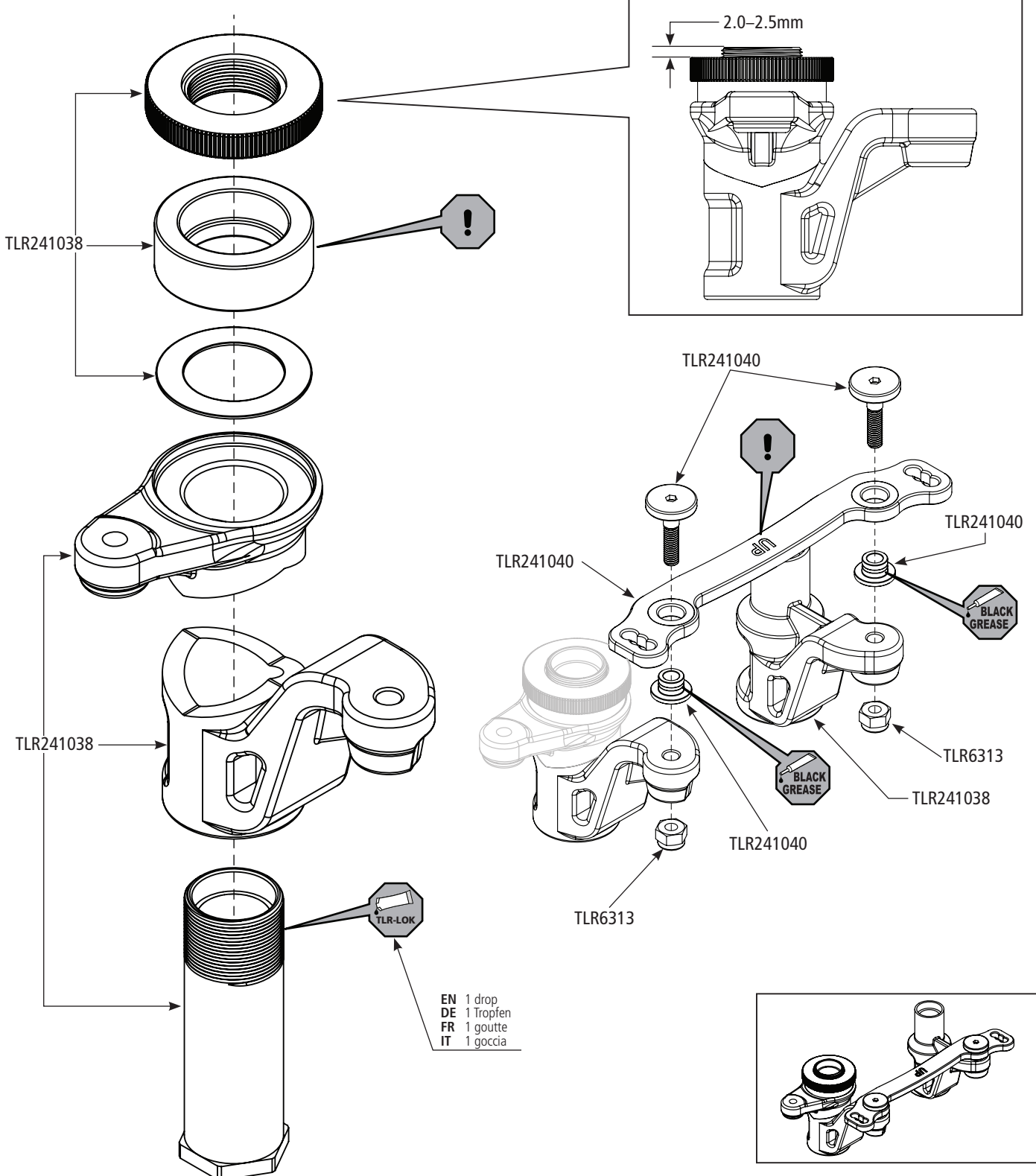
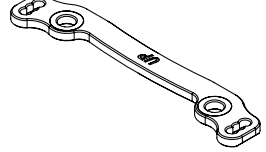
TLR241038 x1



TLR241038 x1

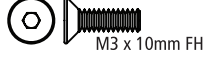


TLR241040 x1



H2

TLR5962 x2



M3 x 10mm FH

LOSA6356 x2

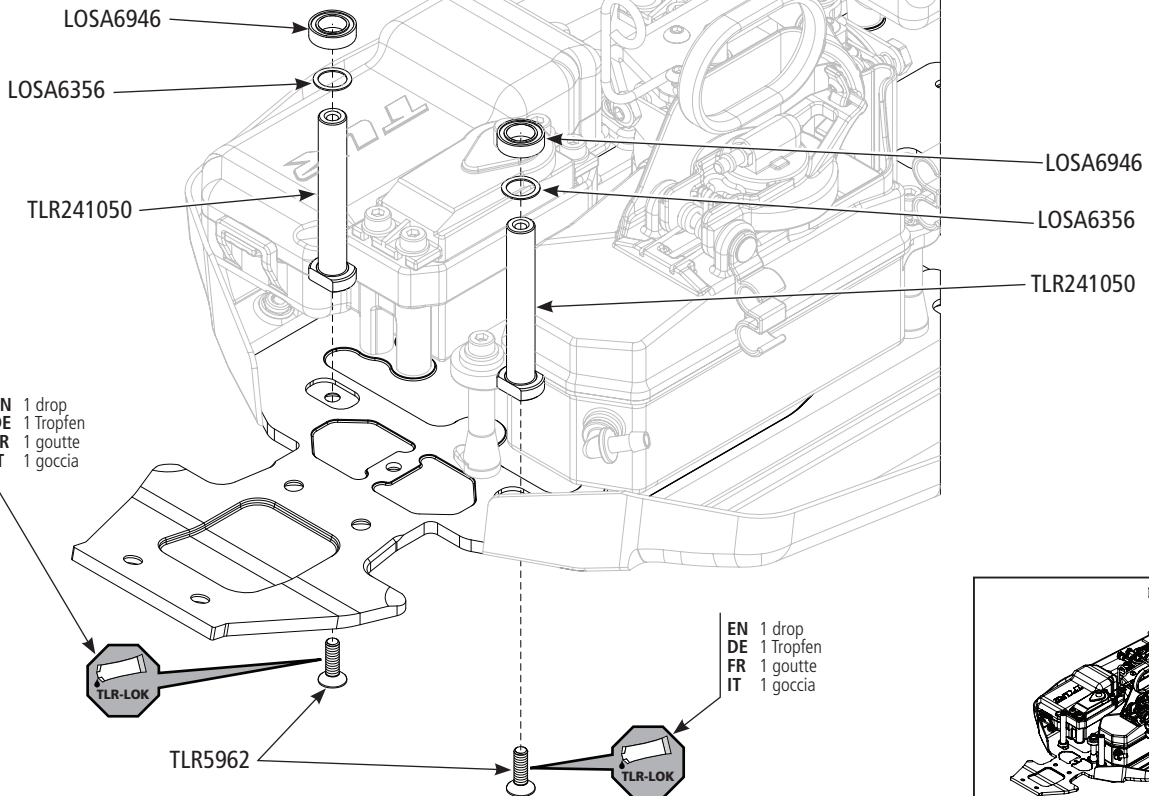
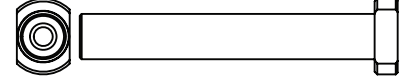


LOSA6946 x2



6 x 10 x 3mm BB

TLR241050 x2

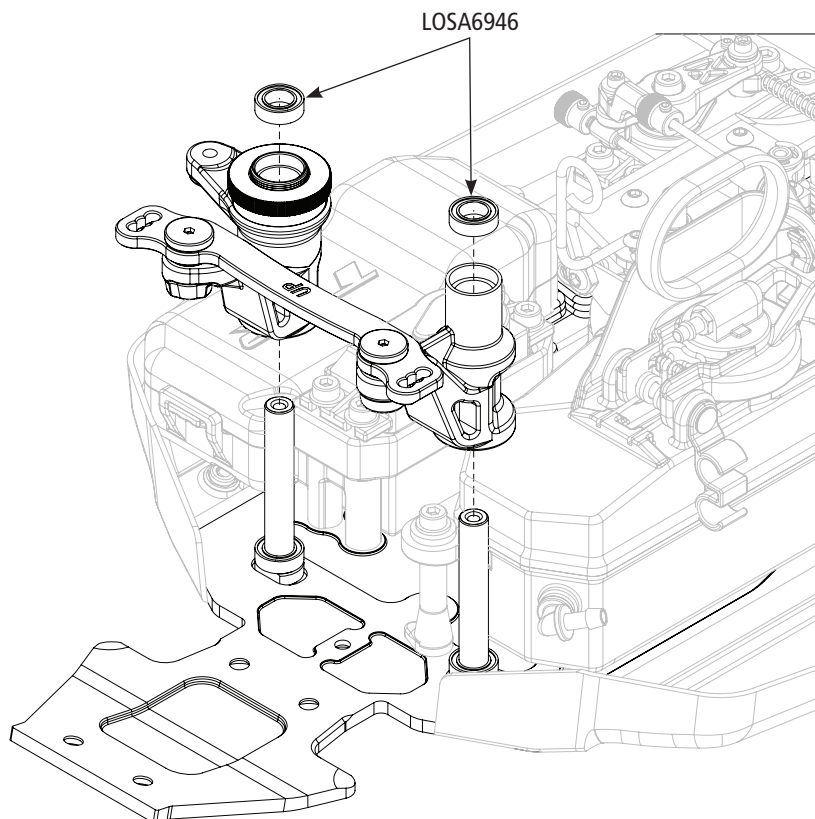


H3

LOSA6946 x2

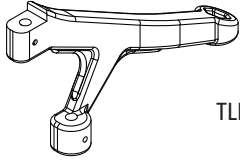


6 x 10 x 3mm BB



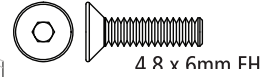
H4

TLR241028 x1

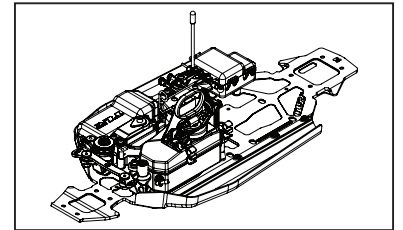
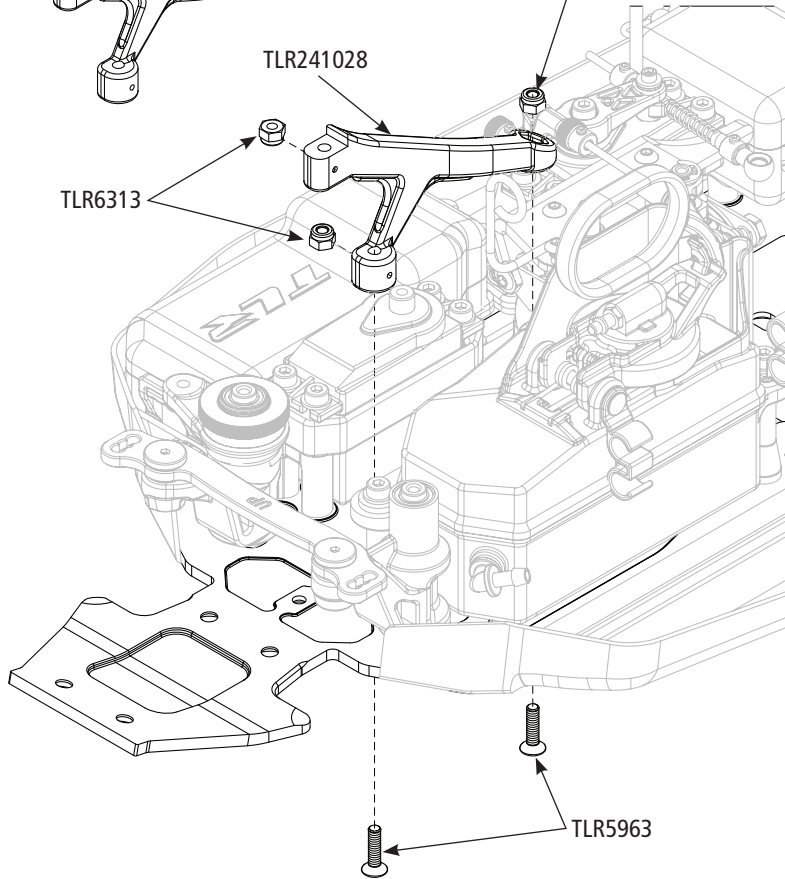


TLR6313

TLR5963 x2

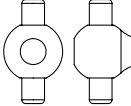


TLR631



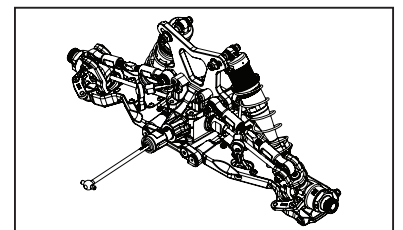
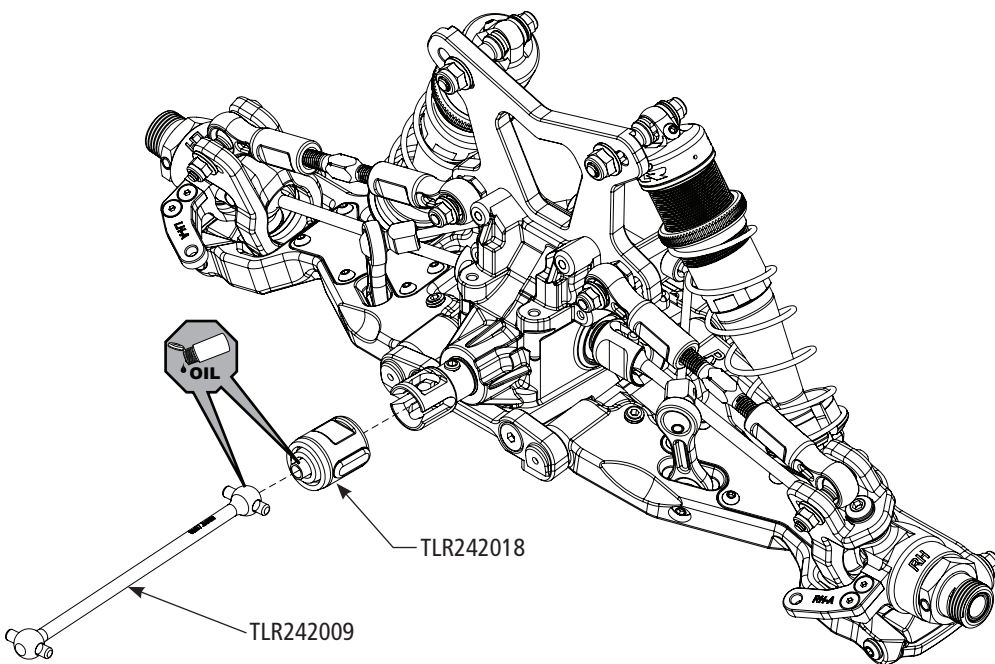
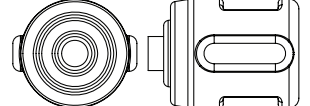
H5

TLR242009 x1



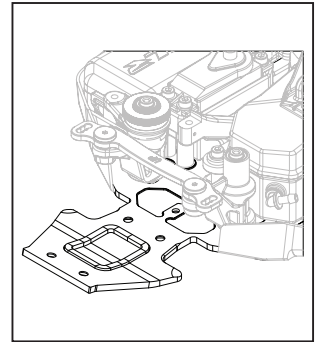
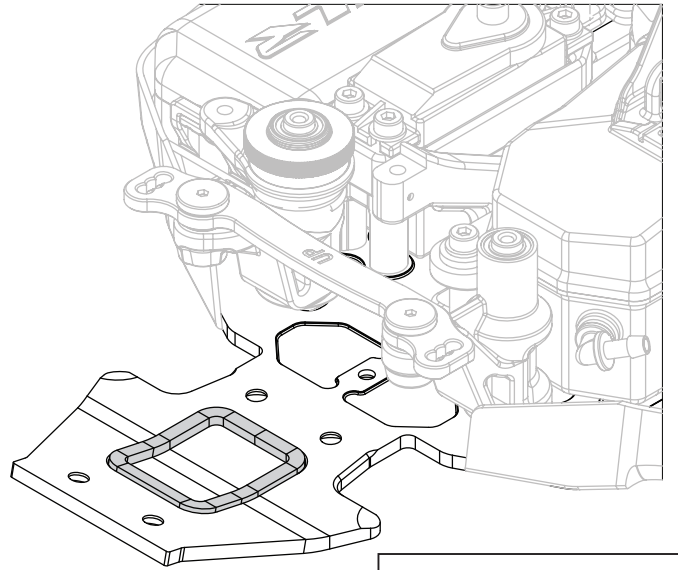
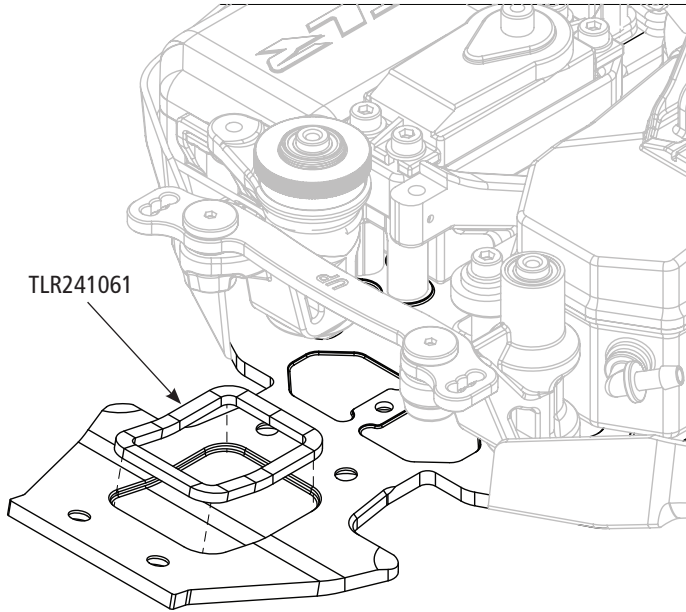
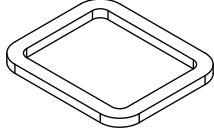
8x87.5mm

TLR242018 x1



H6

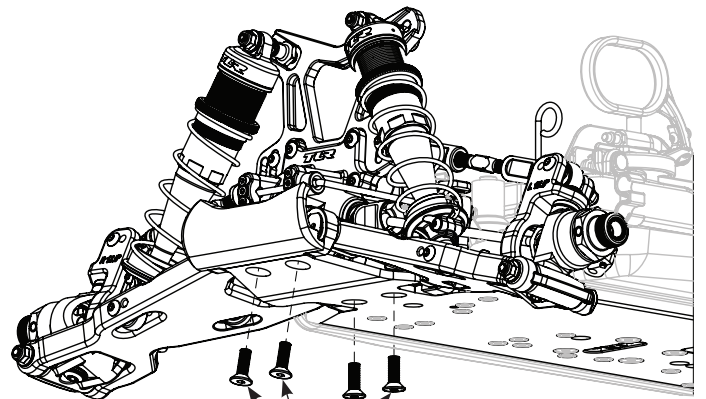
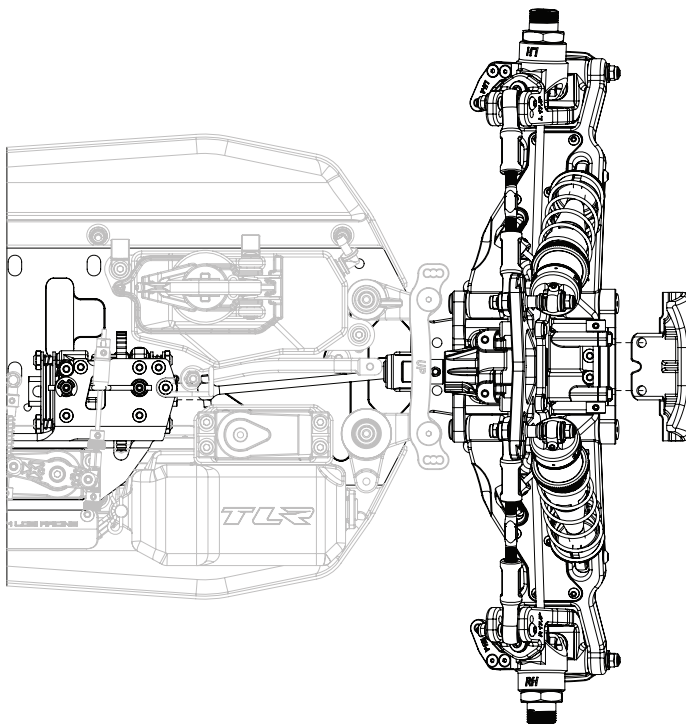
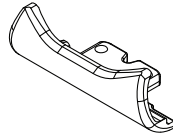
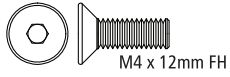
TLR241061 x1



H7

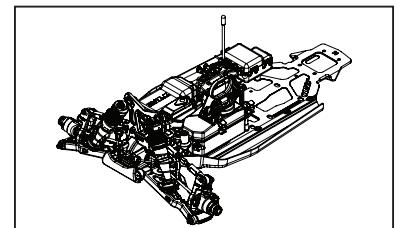
TLR255013 x4

TLR241033 x1



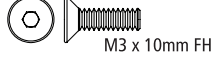
TLR241033

TLR255013

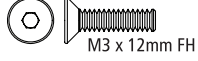


H8

TLR5962 x1



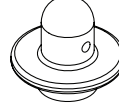
TLR5963 x1



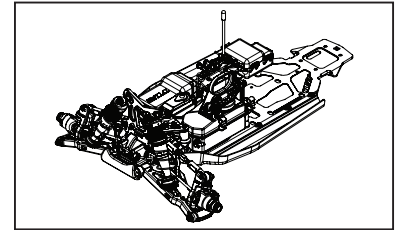
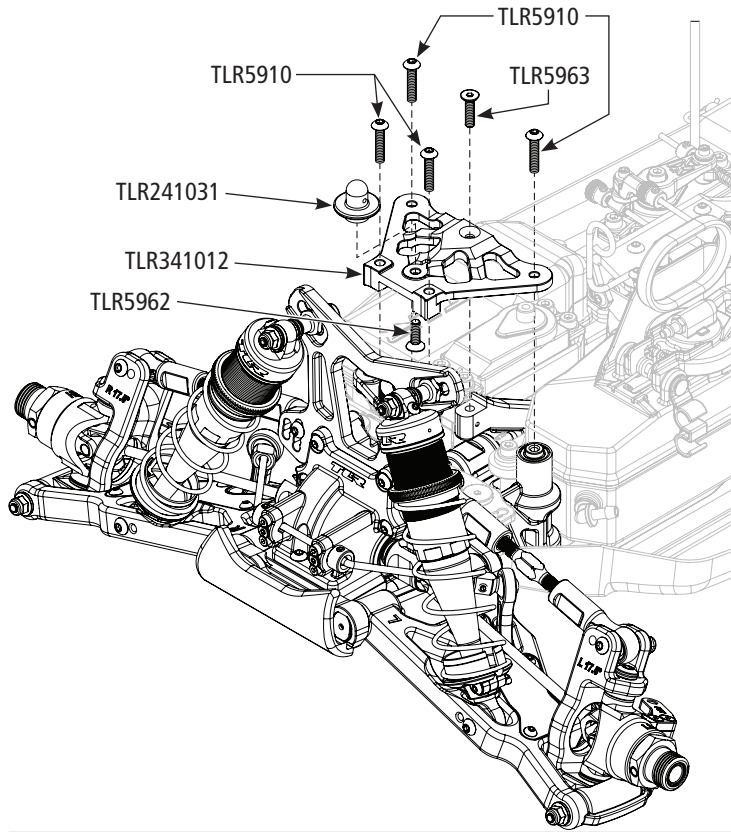
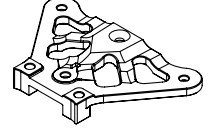
TLR5910 x4



TLR241031 x1



TLR341012 x1



H9

TLR244055 x1



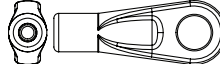
TLR6313 x1



TLR244055 x2



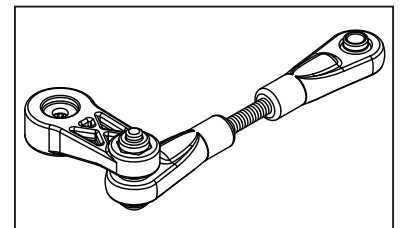
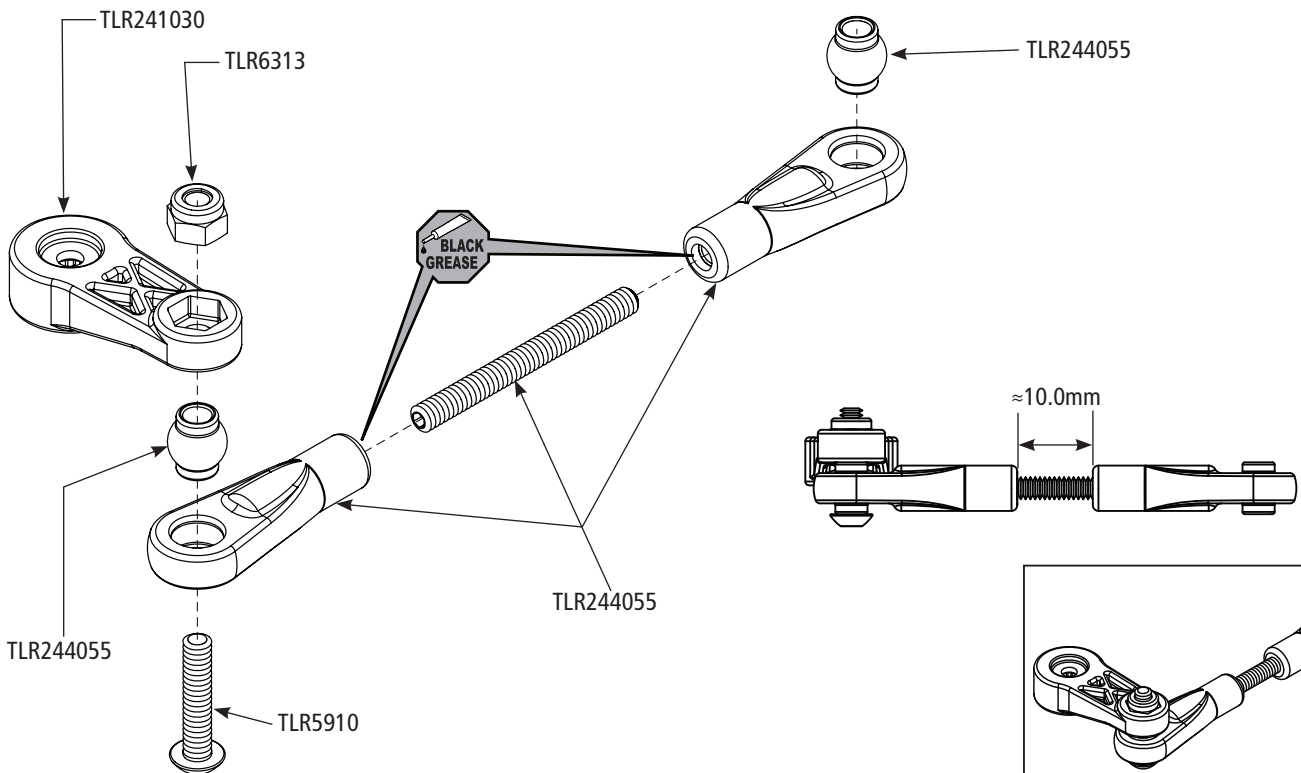
TLR244055 x2



TLR241030 x1



TLR5910 x1



H10

TLR5932 x1



TLR5910 x1



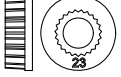
TLR6313 x1



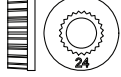
TLR241030 x1



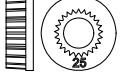
TLR241030 x1



TLR241030 x1



TLR241030 x1

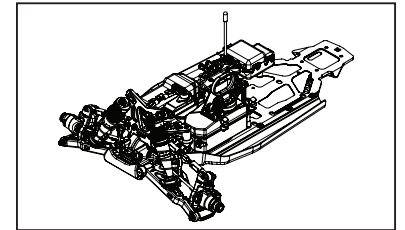
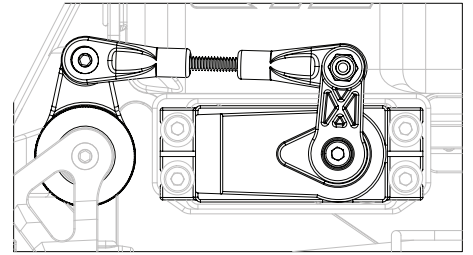
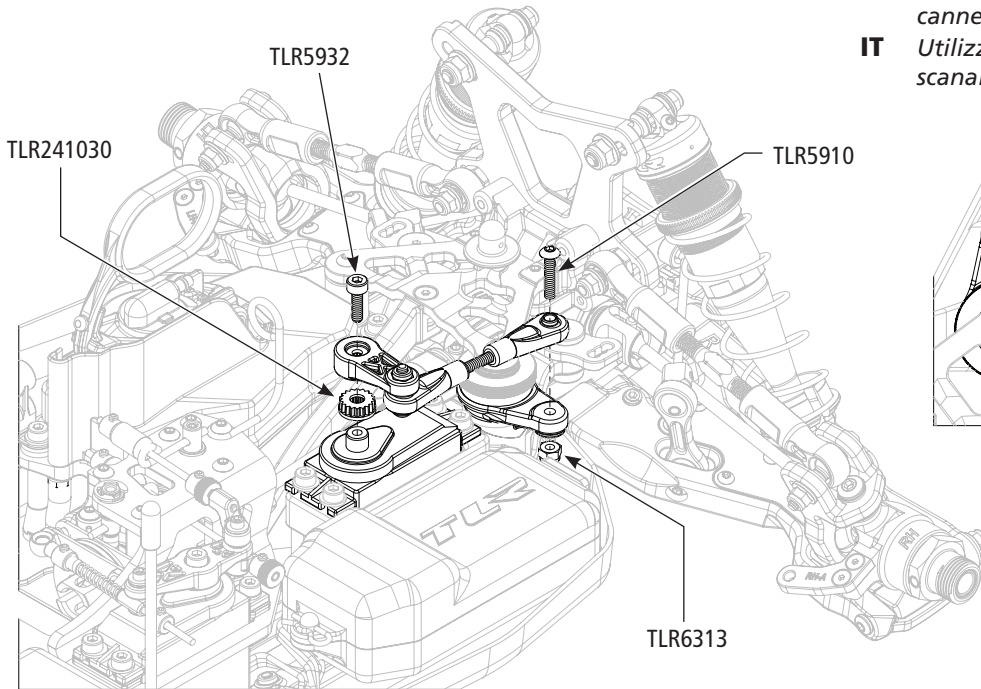


EN Use correct insert for servo spline.

DE Verwendung des richtigen Einsatzes für die Servoverzahnung.

FR Utilisez la bonne insertion pour la cannelure du servo.

IT Utilizzare l'inserto adatto per la scanalatura del servo.



H11

TLR5911 x4



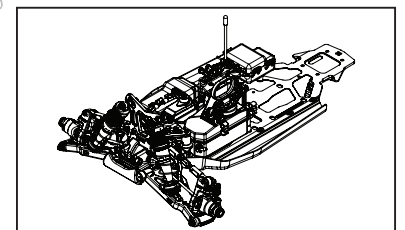
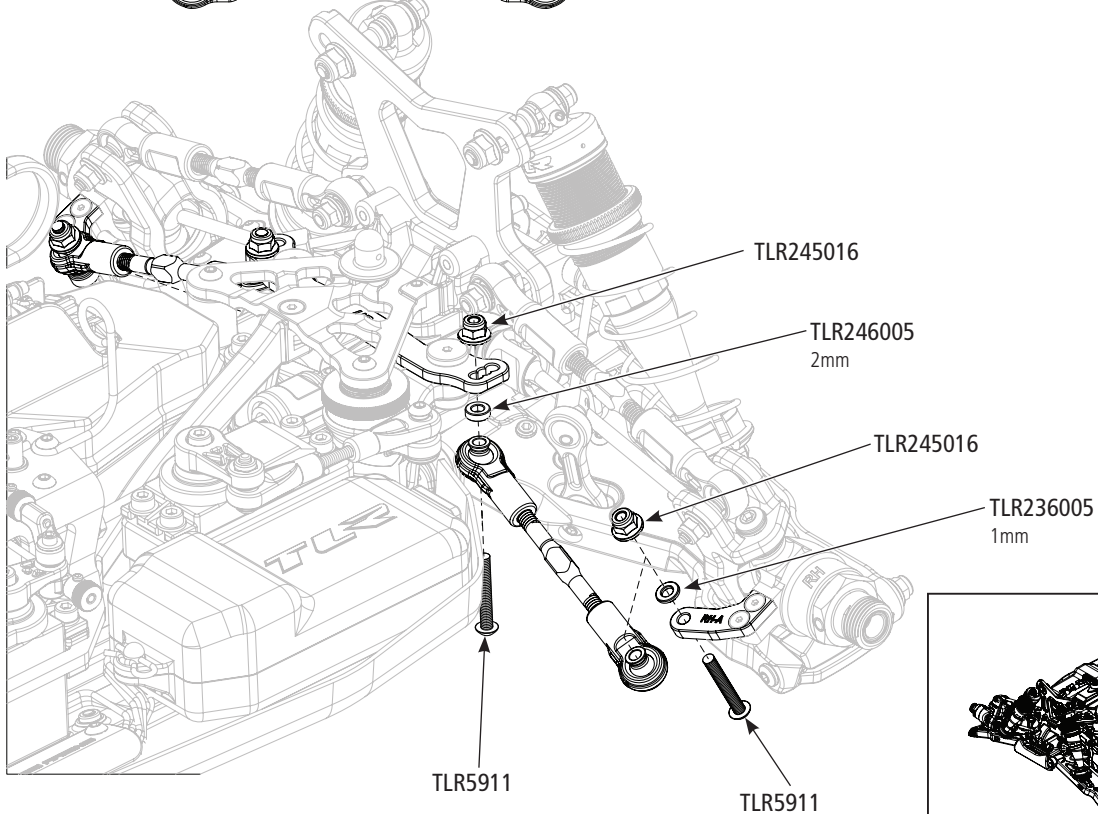
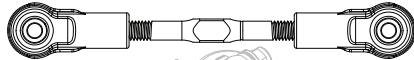
TLR236005 x2



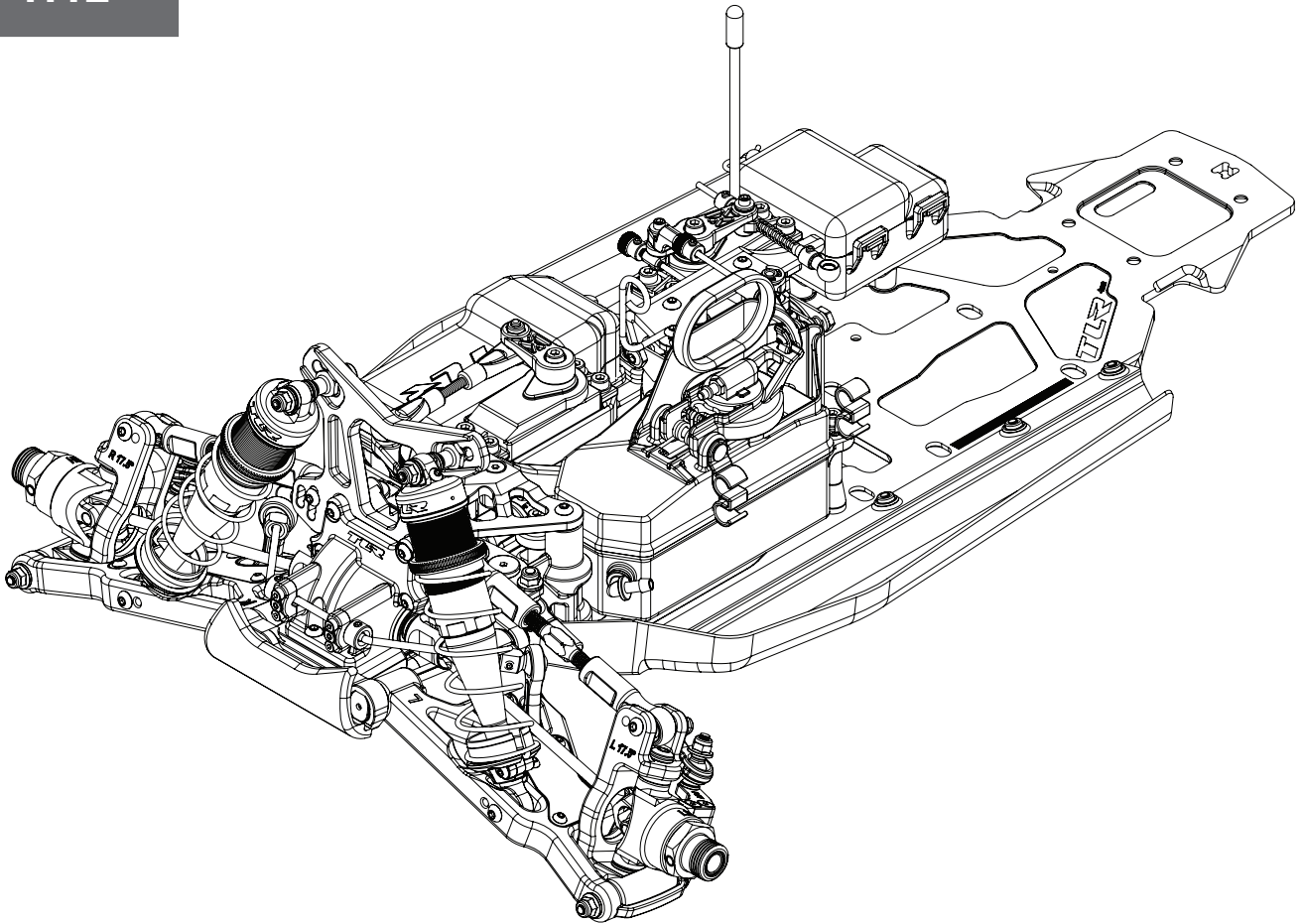
TLR236005 x2



TLR245016 x4



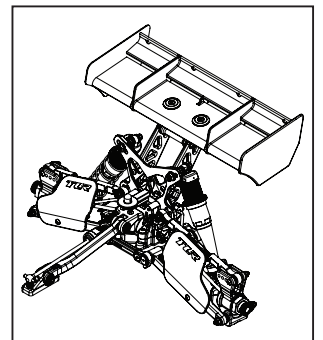
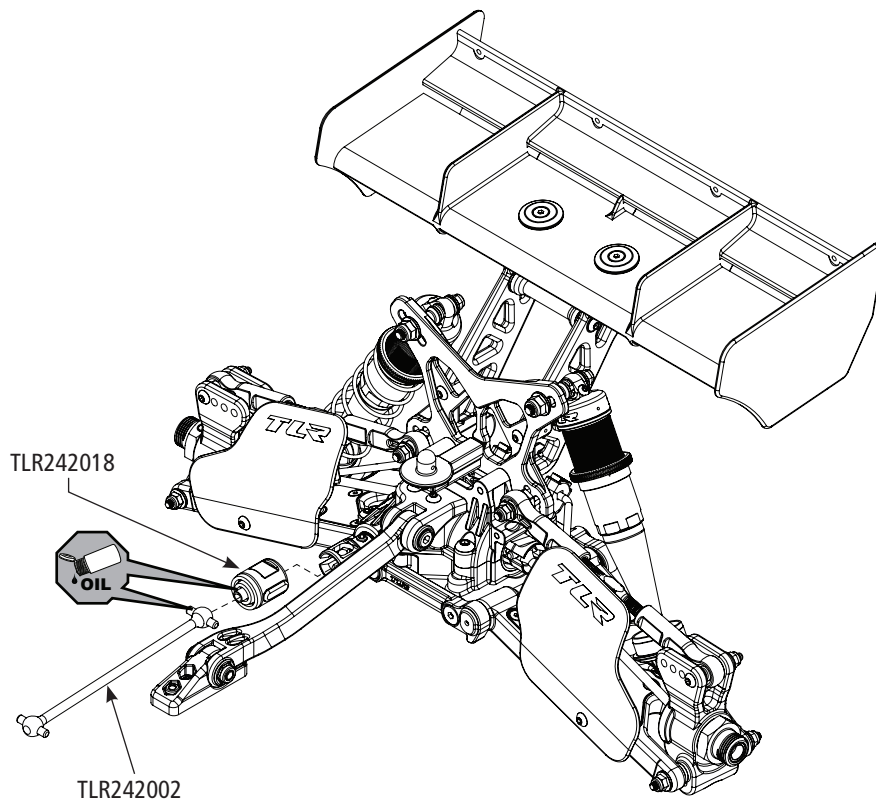
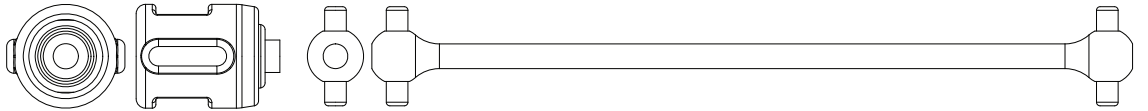
H12



I1

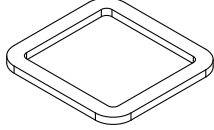
TLR242018 x1

TLR242002 x1

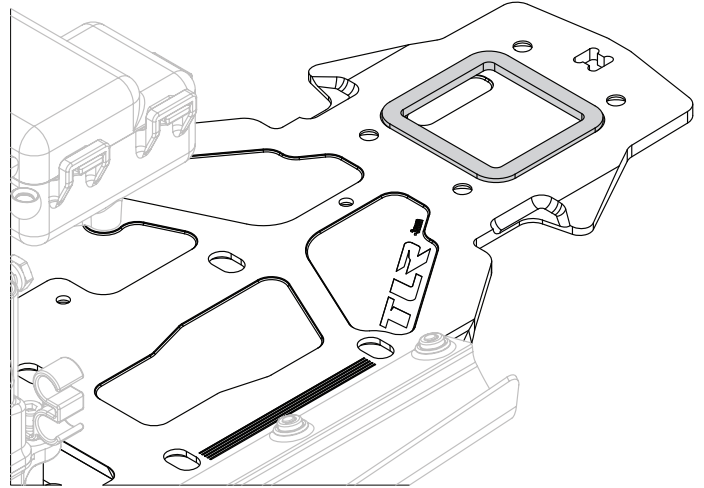
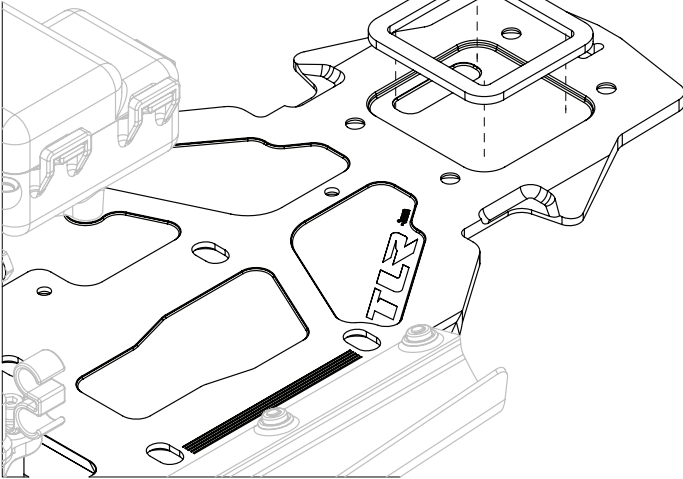


12

TLR241061 x1



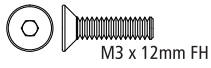
TLR241061



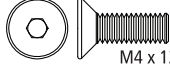
13

TLR5963 x3

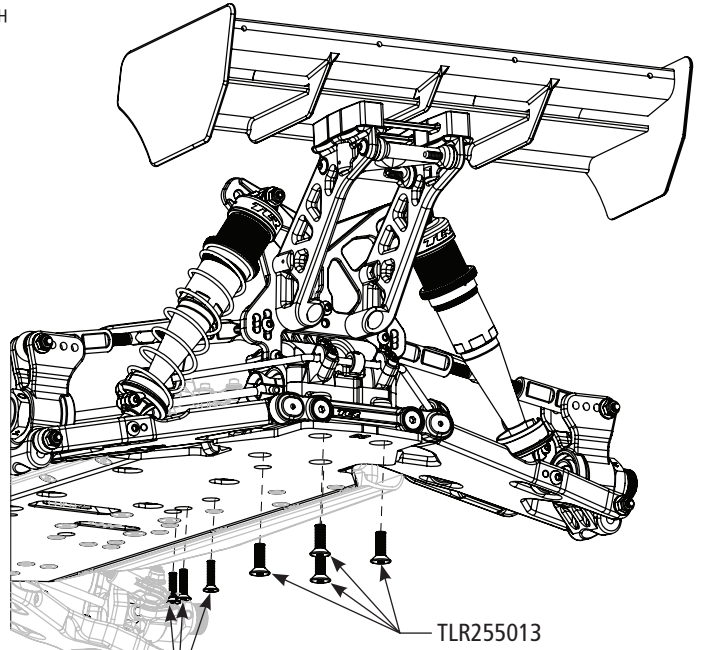
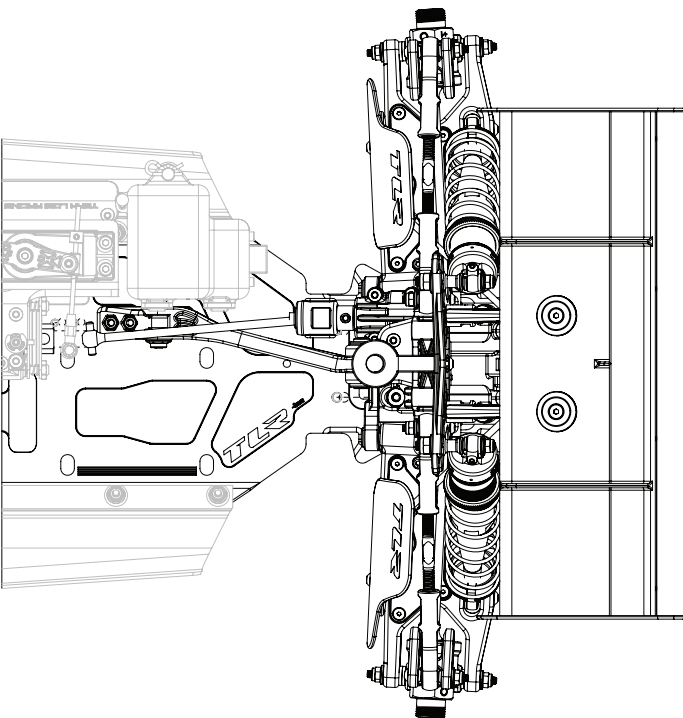
TLR255013 x4



M3 x 12mm FH

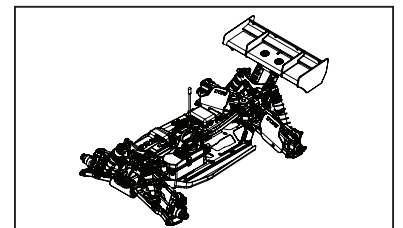


M4 x 12mm FH



TLR5963

TLR255013



TLR241053 x4



LOSA9113 x2



LOSA9114 x2

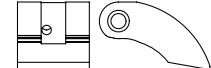


LOSA9107 x2



Composite

LOSA9108 x2



Aluminum

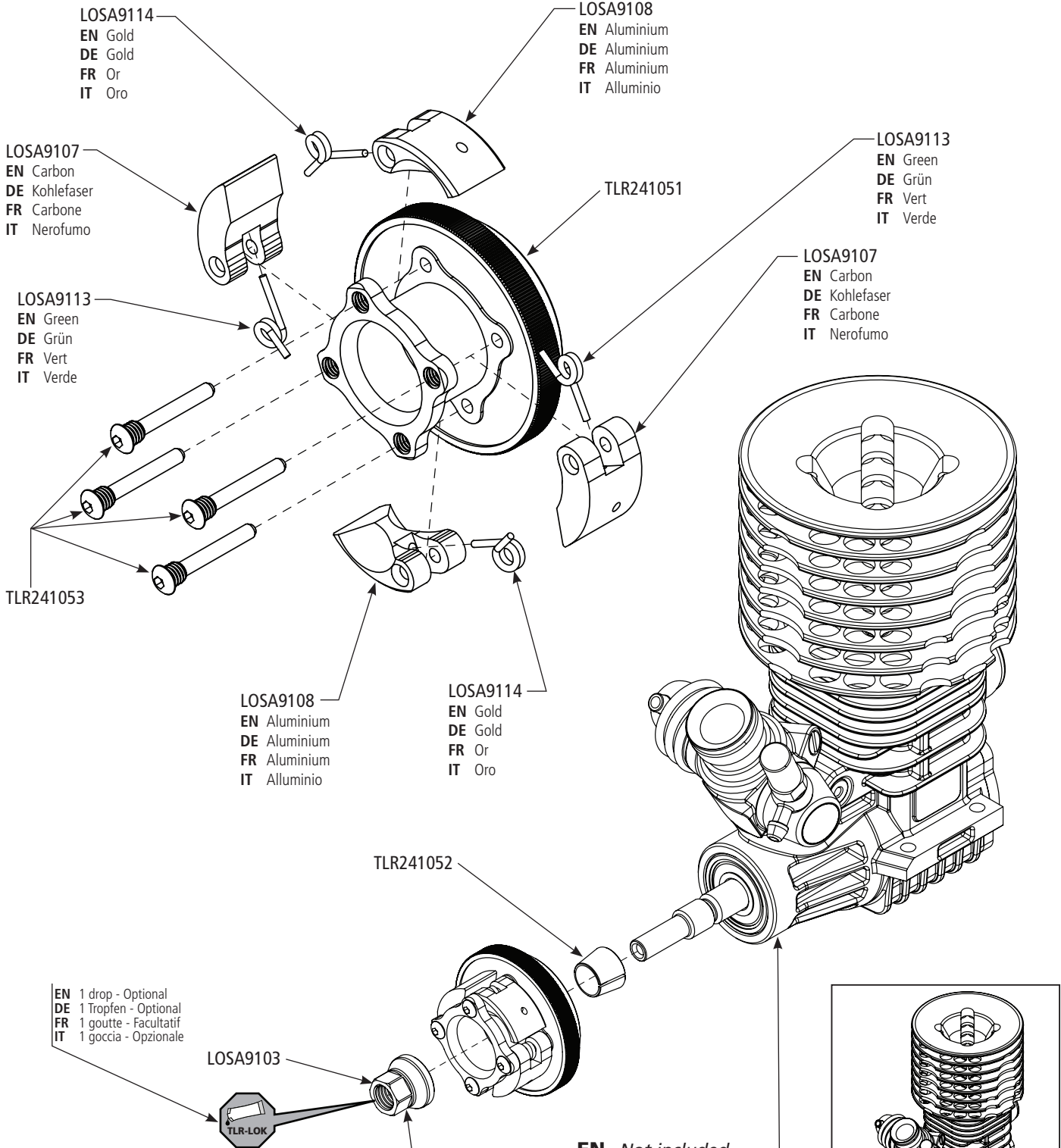
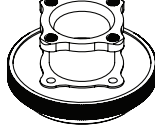
TLR241052 x1



LOSA9103 x1



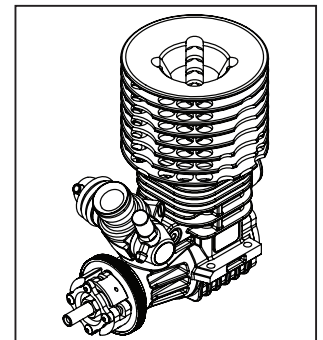
TLR241051 x1



EN 1 drop - Optional
 DE 1 Tropfen - Optional
 FR 1 goutte - Facultatif
 IT 1 goccia - Opzionale

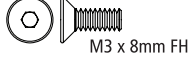
EN MUST tighten to 15Nm or 120 in.lb.
DE MUSS auf 15 Nm festgezogen werden.
FR Serrage NÉCESSAIRE à 15 Nm ou 120 po lb.
IT SERRARE a 15 Nm o 120 in.lb.

EN Not included
DE Nicht enthalten
FR Non fourni
IT Non inclusa



15

TLR5961 x1



M3 x 8mm FH

LOSA9103 x2



5 x 0.1mm

LOSA9103 x1



LOSA6949 x1

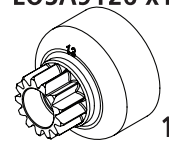


5 x 10mm BB

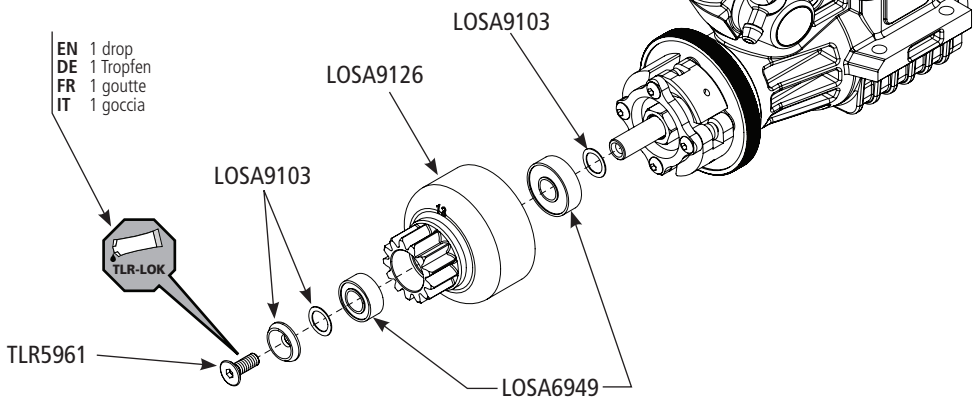
LOSA6949 x1



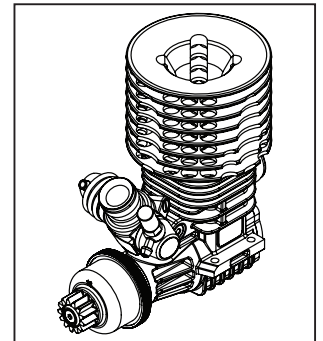
5 x 13mm BB



13T



EN 1 drop
DE 1 Tropfen
FR 1 goutte
IT 1 goccia



16

TLR5932 x4



M3 x 10mm CH

TLR5934 x4

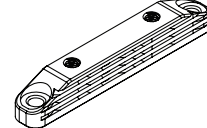


M3 x 16mm CH

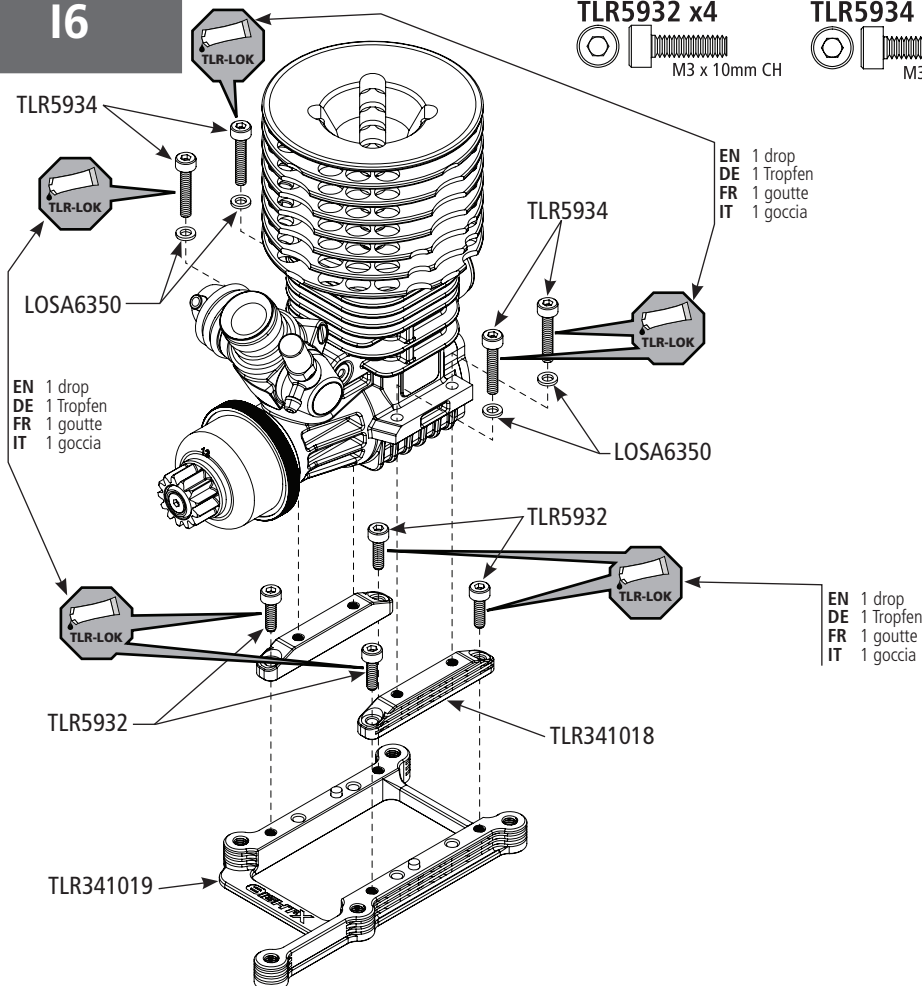
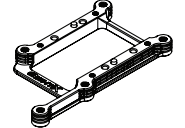
LOSA6350 x4



TLR341018 x2



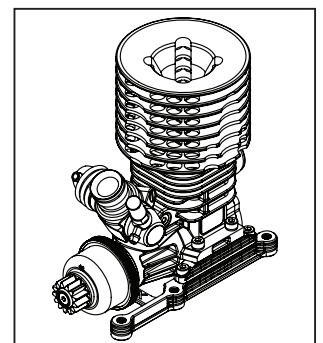
TLR341019 x1



EN 1 drop
DE 1 Tropfen
FR 1 goutte
IT 1 goccia

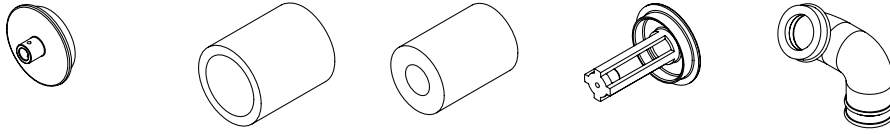
EN 1 drop
DE 1 Tropfen
FR 1 goutte
IT 1 goccia

EN 1 drop
DE 1 Tropfen
FR 1 goutte
IT 1 goccia



17

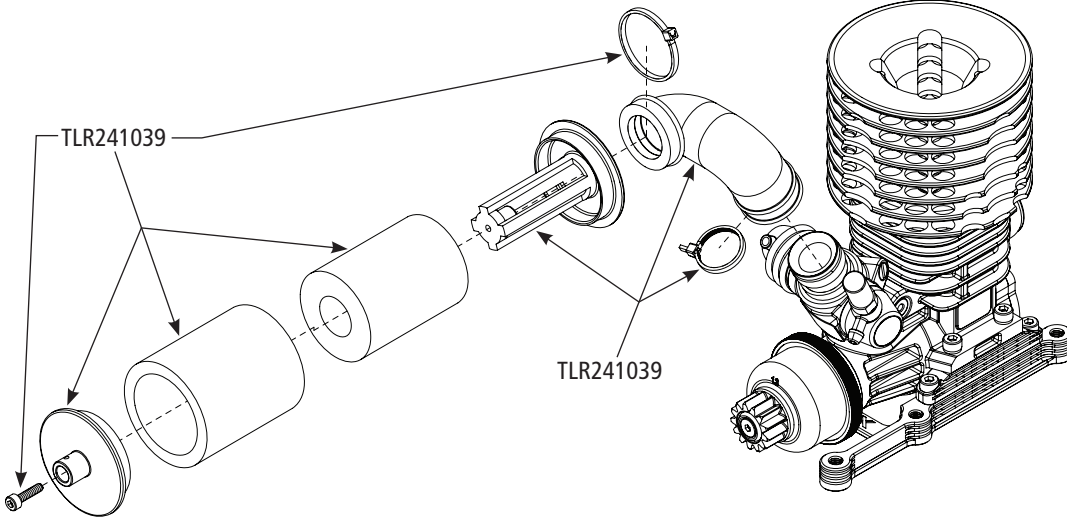
TLR241039 x1 TLR241039 x1 TLR241039 x1 TLR241039 x1 TLR241039 x1



TLR241039 x1

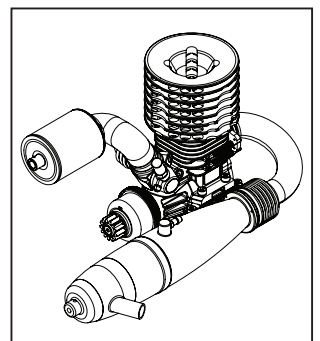
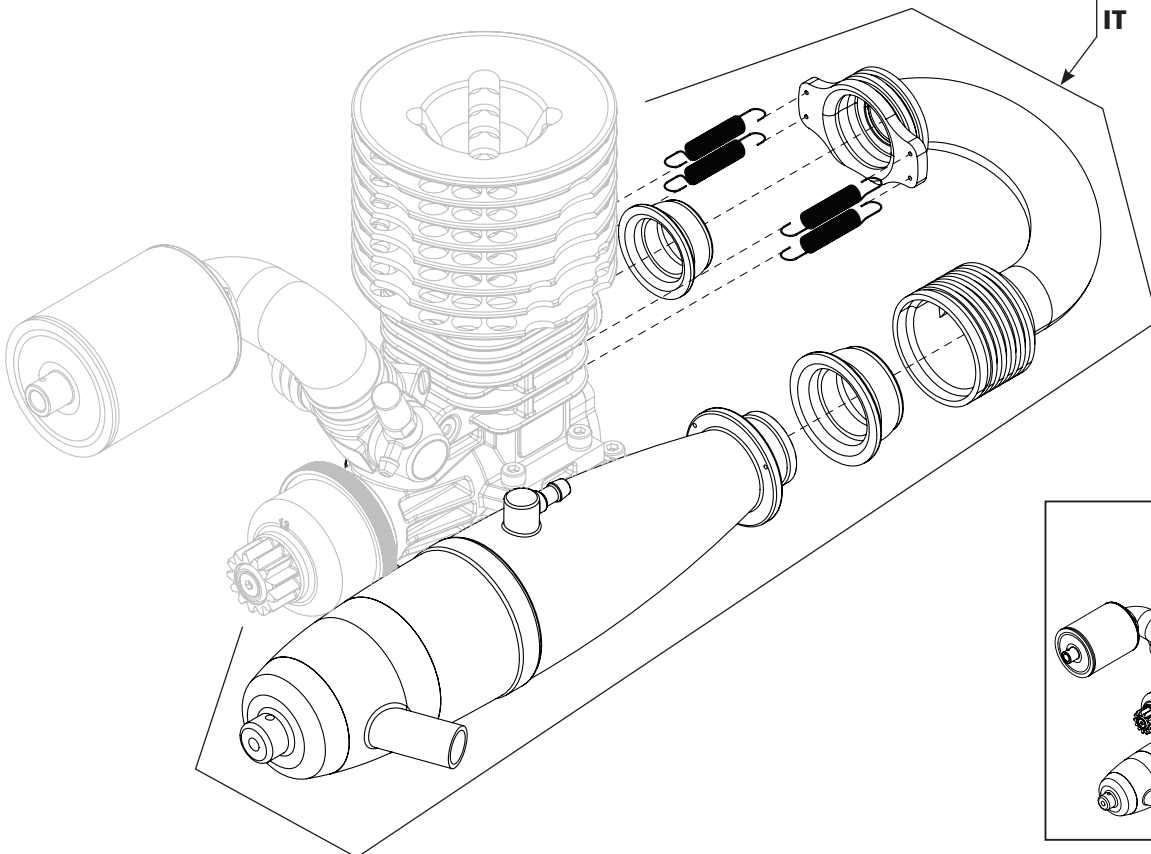


TLR241039 x2



18

EN Not included
DE Nicht enthalten
FR Non fourni
IT Non inclusa



TLR241048 x1



M4 x 4mm Setscrew

TLR245010 x1



M4 x 8mm FH

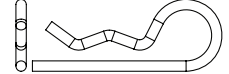
TLR245005 x5



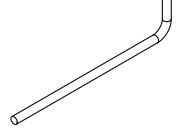
TLR241048 x1



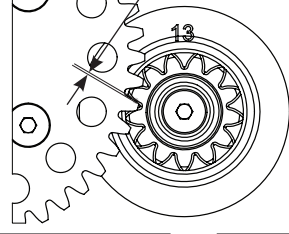
TLR8202 x1



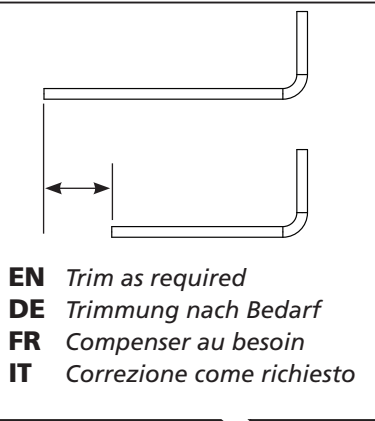
TLR241048 x1



.20-.35mm (.008 - .014")



TLR8202



EN Trim as required
 DE Trimmung nach Bedarf
 FR Compenser au besoin
 IT Correzione come richiesto

EN 1 drop
 DE 1 Tropfen
 FR 1 goutte
 IT 1 goccia



TLR241048

TLR241048

TLR245005

EN 1 drop
 DE 1 Tropfen
 FR 1 goutte
 IT 1 goccia



TLR245005

EN 1 drop
 DE 1 Tropfen
 FR 1 goutte
 IT 1 goccia



EN 1 drop
 DE 1 Tropfen
 FR 1 goutte
 IT 1 goccia



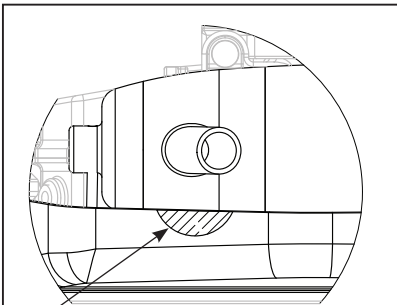
TLR245005

EN 1 drop
 DE 1 Tropfen
 FR 1 goutte
 IT 1 goccia

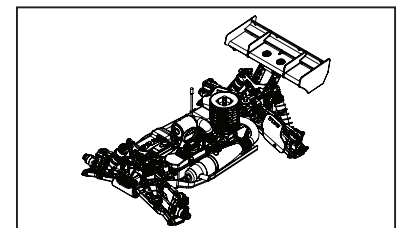


TLR245010

TLR245005

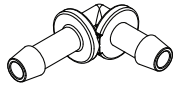


EN Trim as required
 DE Trimmung nach Bedarf
 FR Compenser au besoin
 IT Correzione come richiesto

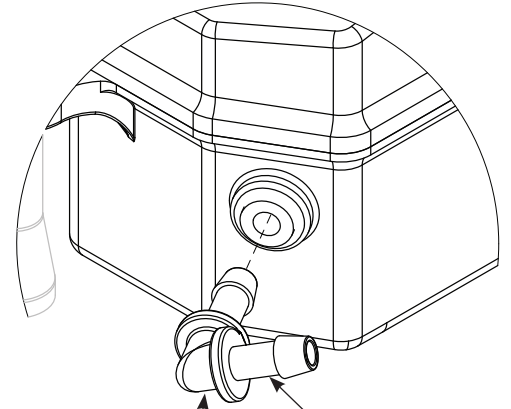
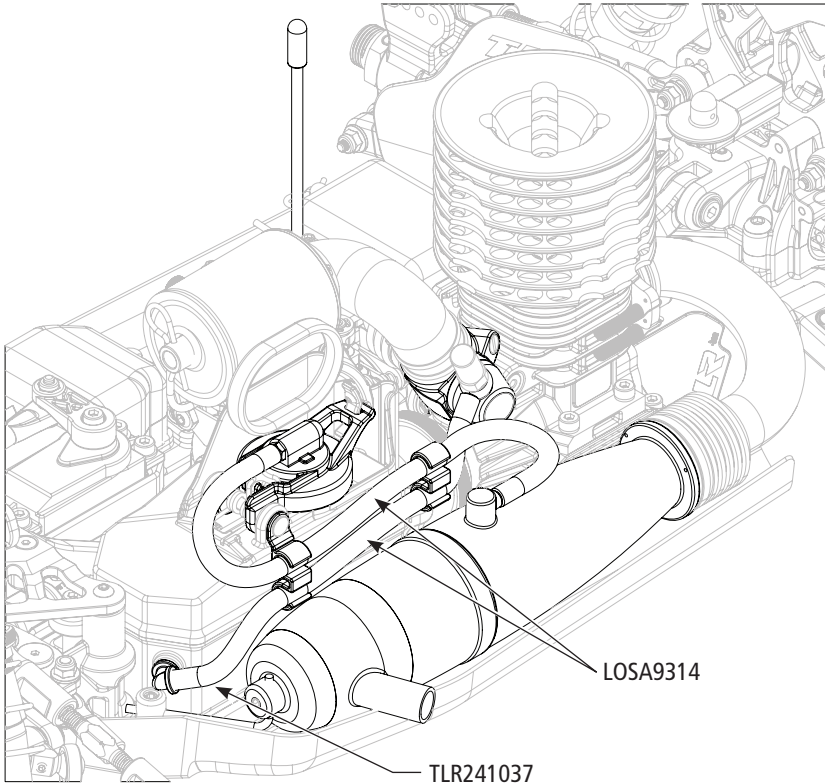


I10

TLR241037 x1 LOSA9314 x1

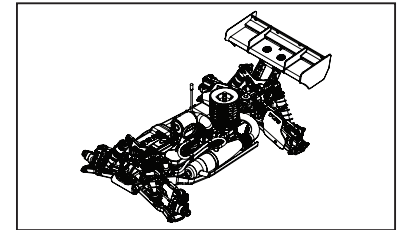


LOSA9314 x1



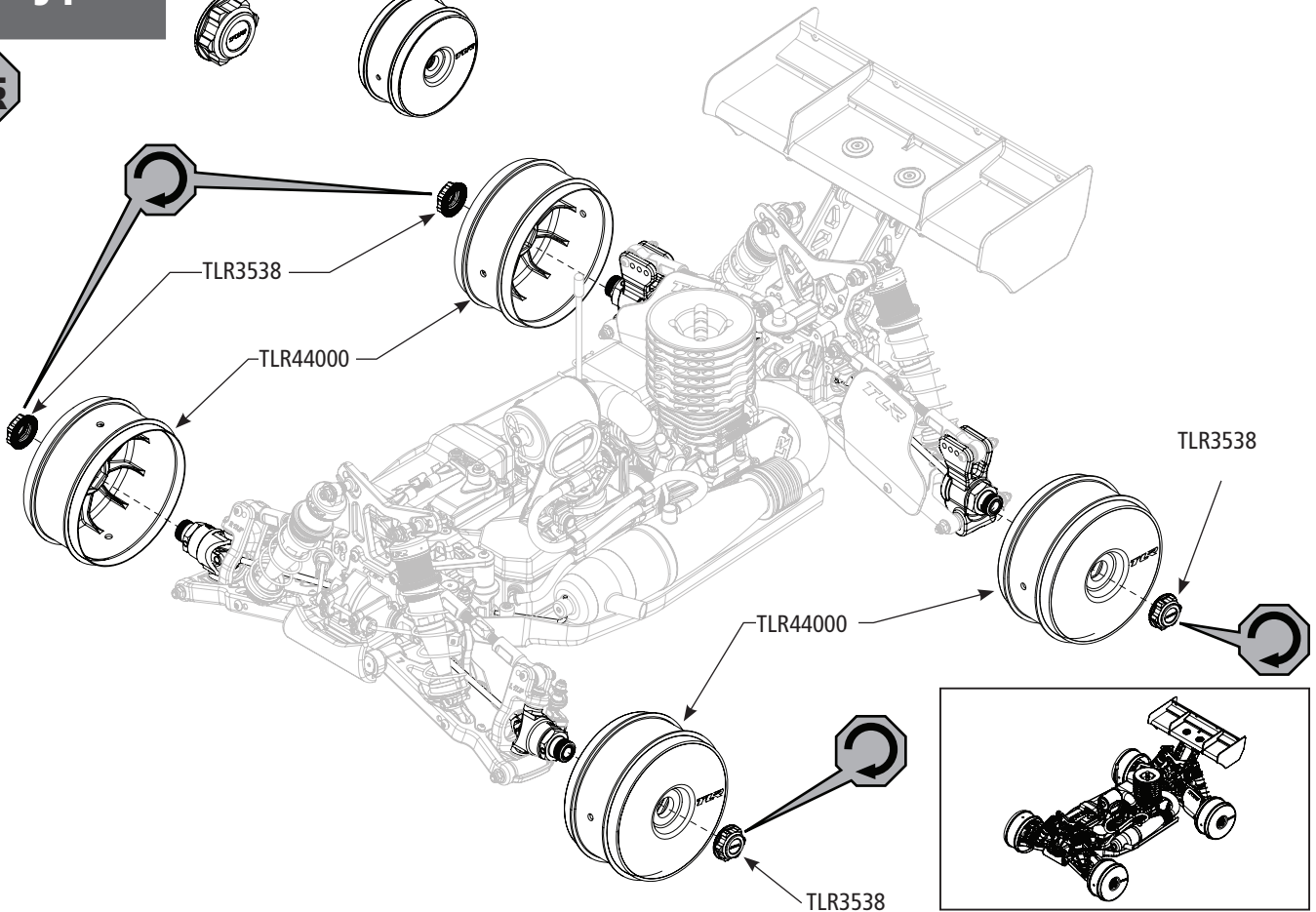
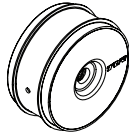
EN Optional
DE Optional
FR Facultatif
IT Opzionale

TLR241037

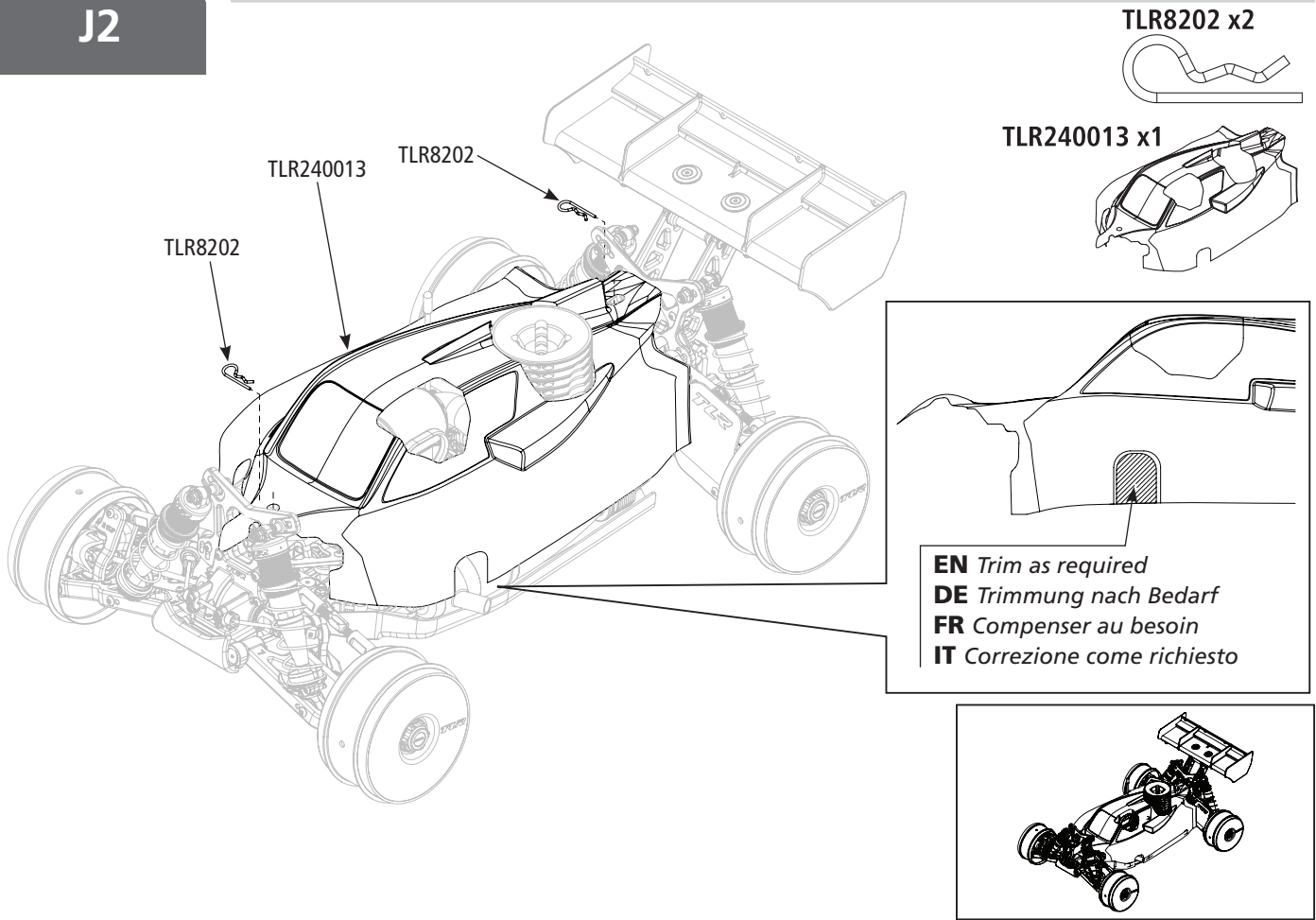


J1

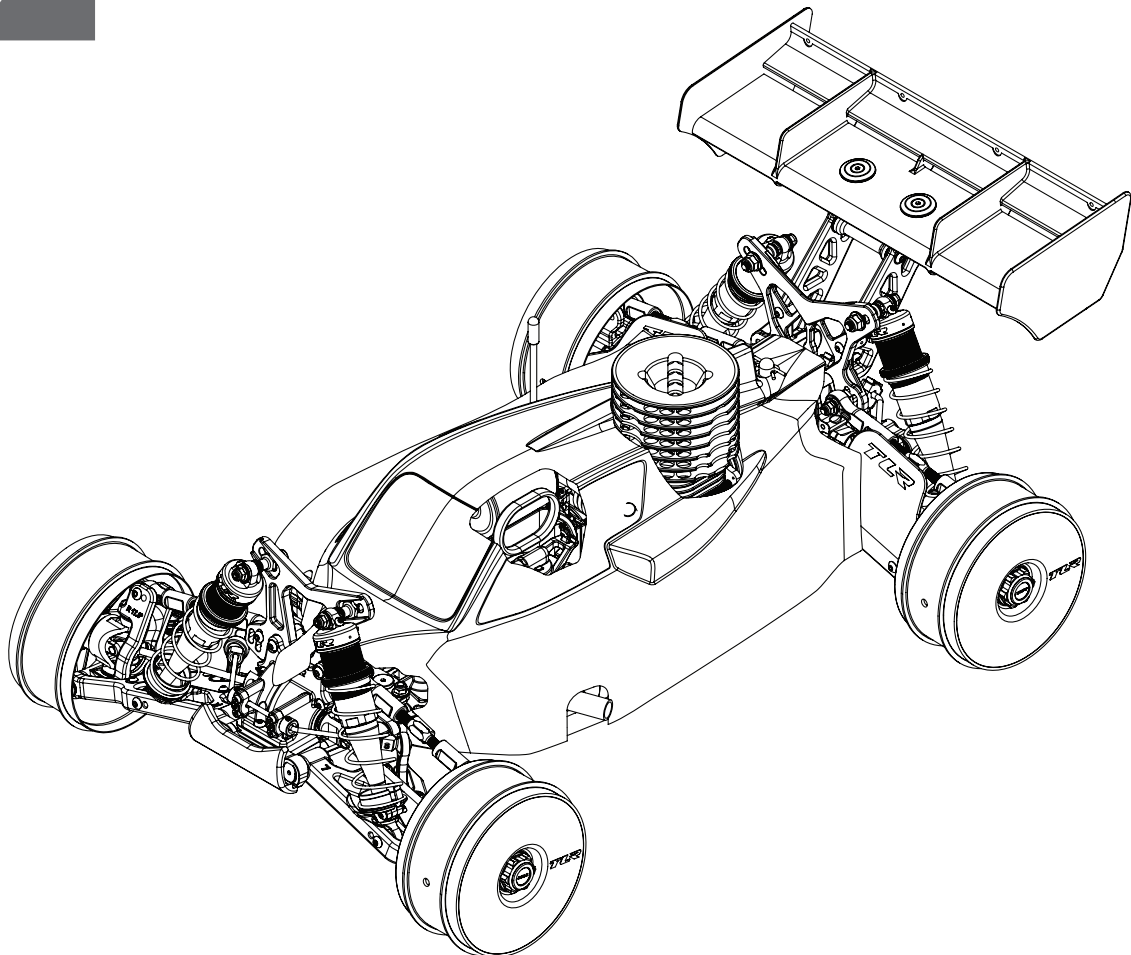
TLR3538 x4 TLR44000 x4



J2

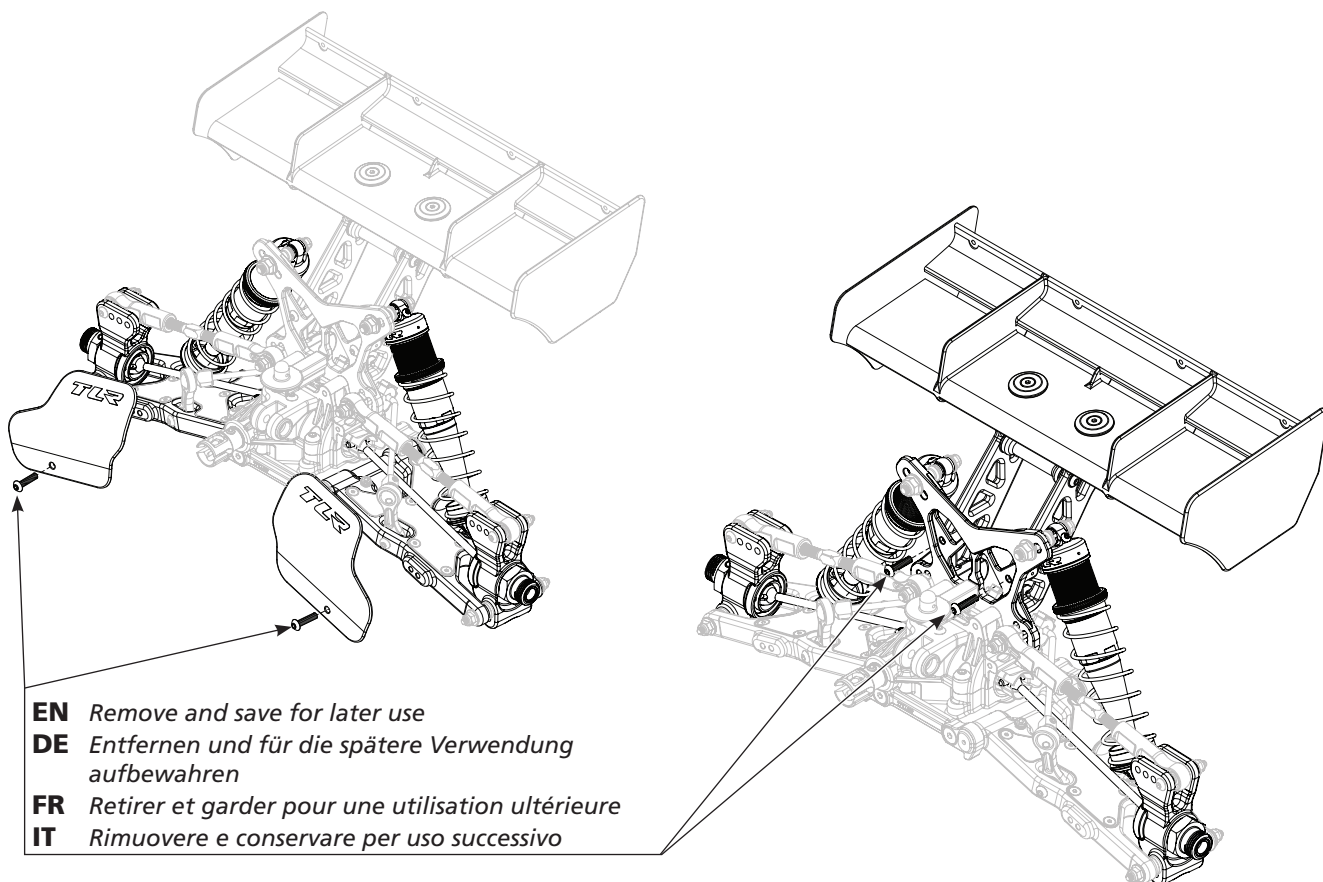


J3

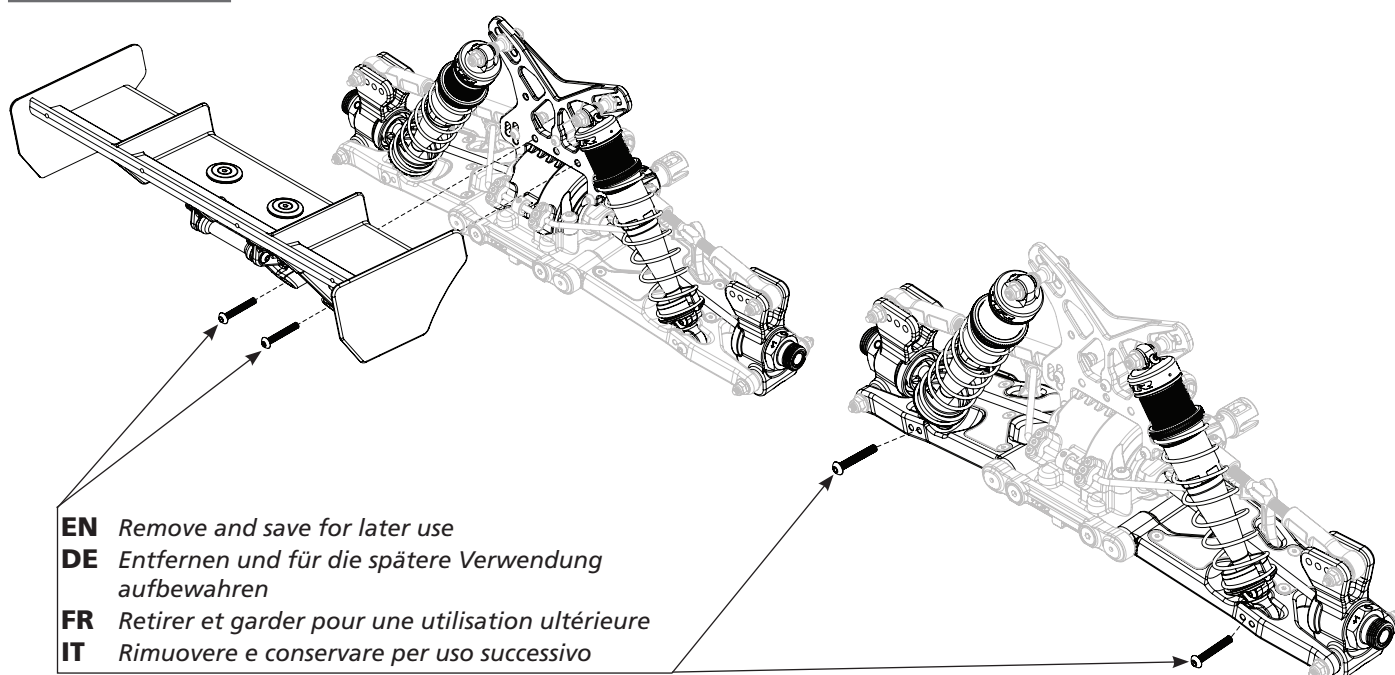


Appendix A1

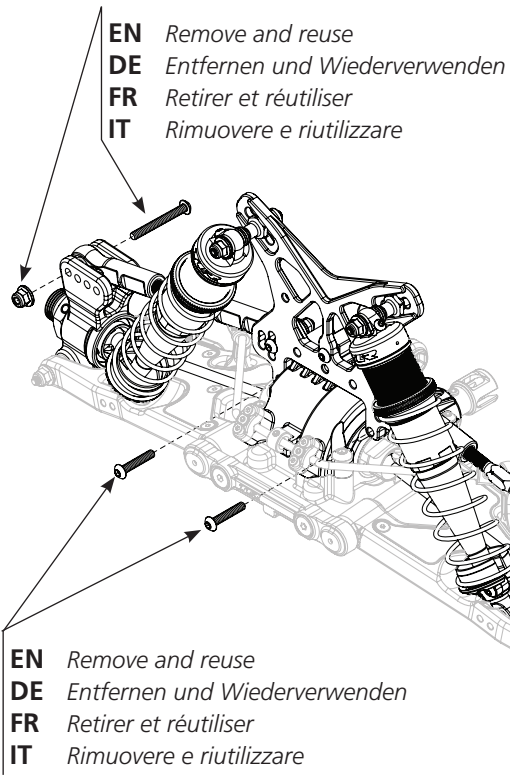
REAR SHOCKS, FRONT ARM • HINTEREN STOSSDÄMPFER, VORDERACHSE • AMORTISSEURS ARRIÈRE, BRAS AVANT • AMMORTIZZATORI POSTERIORI, BRACCIO ANTERIORE



Appendix A2

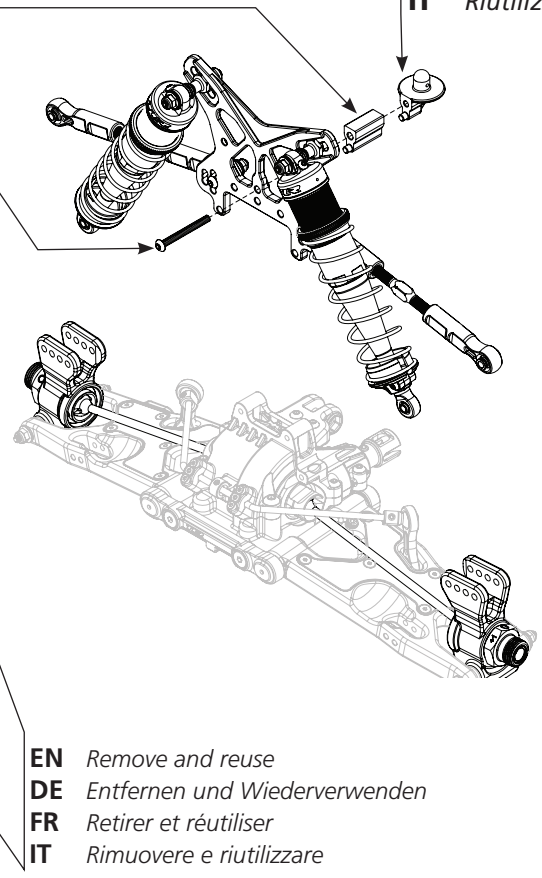


Appendix A3




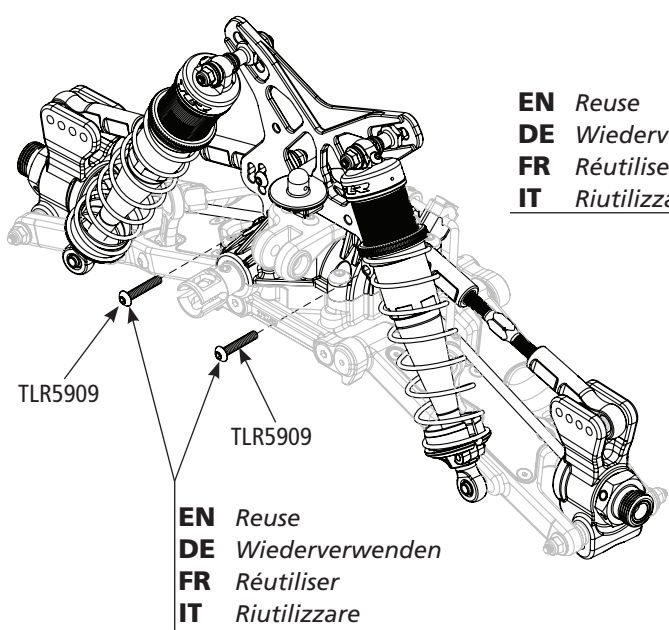
EN Remove and reuse
DE Entfernen und Wiederverwenden
FR Retirer et réutiliser
IT Rimuovere e riutilizzare

EN Reuse
DE Wiederverwenden
FR Réutiliser
IT Riutilizzare

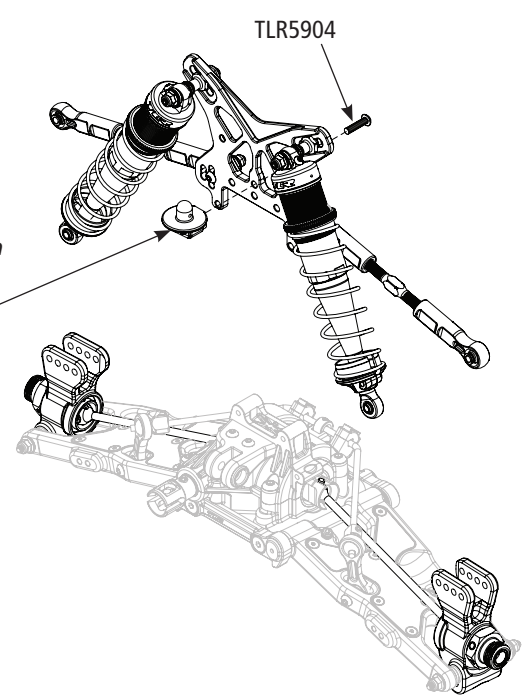


Appendix A4

TLR5904 x1

 M3 x 12mm BH

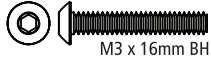


EN Reuse
DE Wiederverwenden
FR Réutiliser
IT Riutilizzare



Appendix A5

TLR5909 x2



M3 x 16mm BH

LOS235024 x2



M3 x 25mm BH

LOS235025 x2



M3 x 30mm BH

EN Reuse
DE Wiederverwenden
FR Réutiliser
IT Riutilizzare

TLR236005 x2



2mm

LOS235024 x2

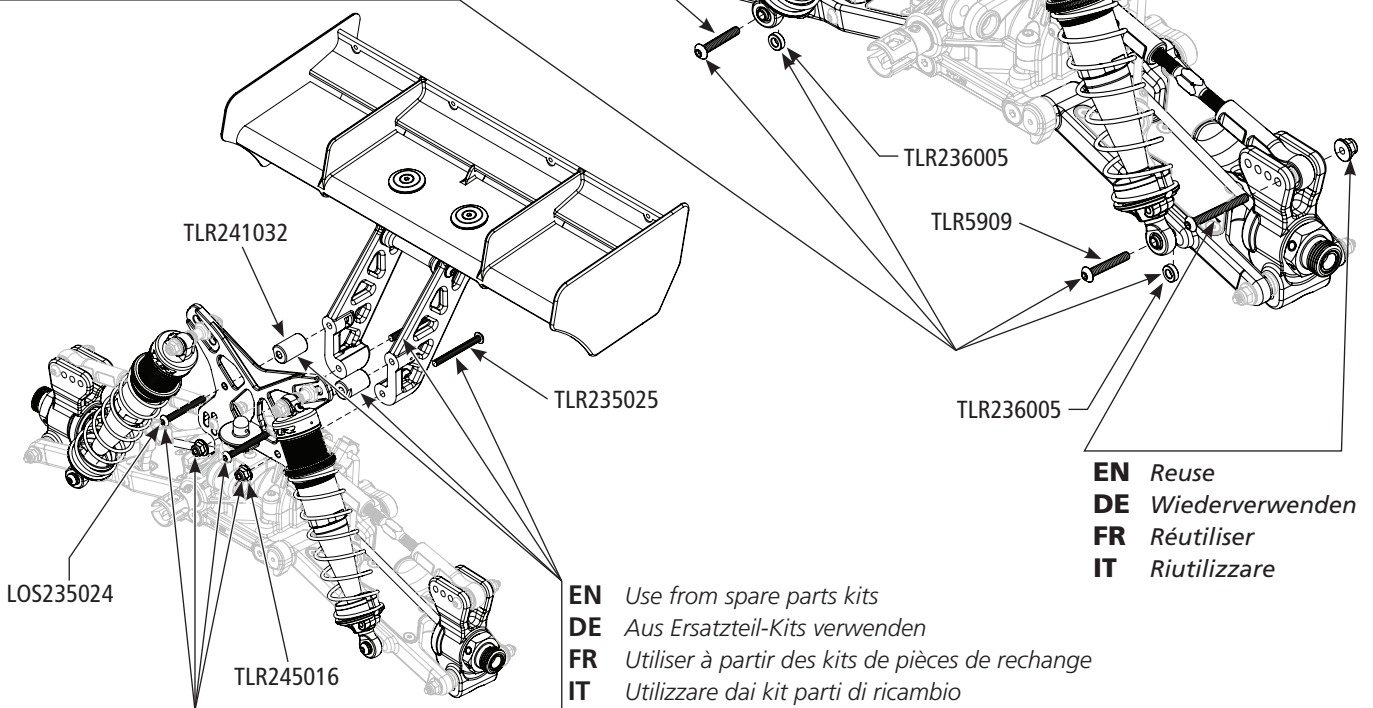


M3 Flanged

TLR241032 x2



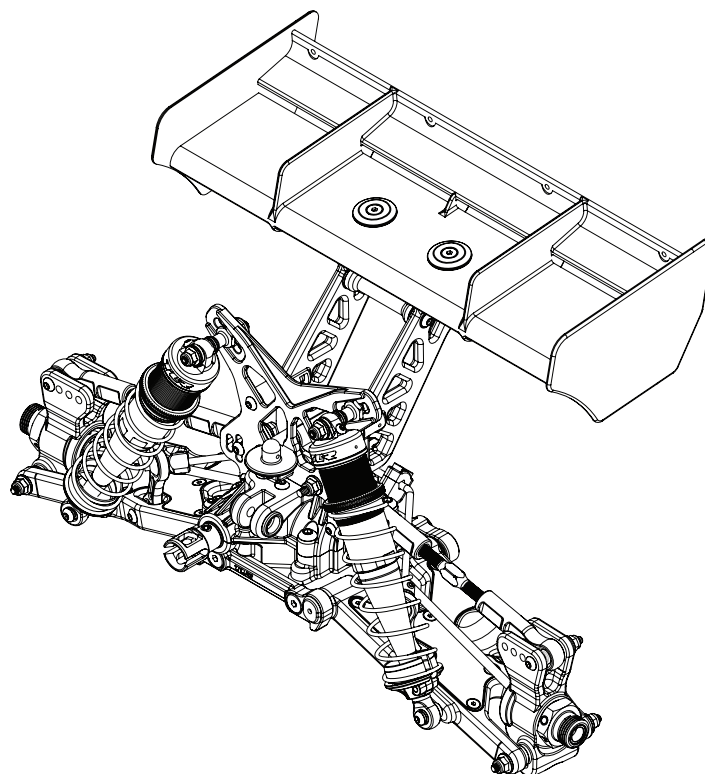
EN Use from spare parts kits
DE Aus Ersatzteil-Kits verwenden
FR Utiliser à partir des kits de pièces de rechange
IT Utilizzare dai kit parti di ricambio



EN Reuse
DE Wiederverwenden
FR Réutiliser
IT Riutilizzare

EN Use from spare parts kits
DE Aus Ersatzteil-Kits verwenden
FR Utiliser à partir des kits de pièces de rechange
IT Utilizzare dai kit parti di ricambio

Appendix A6



Name: 8X Elite Manual Setup	Date: _____ Event: _____
City: _____ State: _____	Track: _____

Track Conditions: Indoor Tight Smooth Hard Packed Blue Groove Wet Low Bite High Bite
 Outdoor Open Rough Loose/Loamy Dry Dusty Med Bite Other _____

Front Suspension

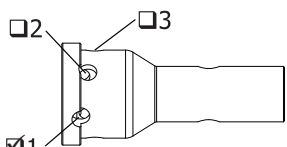
Toe: -1 _____ Camber: -1.5 _____
 Ride Height: 27mm _____
 Caster Block: 17.5 20
 Spindle Height: High Low
 Wheel Hex: STD _____
 Sway Bar: 2.4mm _____
 Piston: Flat 8 x 1.2 _____
 Oil: 40wt _____
 Shock Type: Bladder Emulsion Vented
 Spring: Violet _____
 Pills: A0 _____ B0 _____
 Overall Shock Length: 108.5mm _____
 Drag Link/Ackerman: 1 _____
 Bump Spindle: 1mm _____ Link: 2mm _____
 Camber Link: 4-B _____
 Shock Location: 2-Outside _____
 Front Diff Fluid: 7000 _____
 Front Diff Overdrive _____
 Receiver Battery Type: _____
 Weight: _____

Optional Parts

Alum Servo Saver Arm
 Titanium Turnbuckles
 Alum Front Brace
 Alum Chassis Brace
 QC Engine Mount
 Carbon Center Brace
 Aluminum Rear Hubs

Drive Shaft

Front: CVA UNI
 Rear: CVA UNI DCVA



Arm Inserts

Front: None Plastic Carbon
 Rear: None Plastic Carbon

Center

Center Diff Fluid: 7000 _____
 Chassis Rib: Aluminum Carbon None
 Diff Case: STD HD

Rear Suspension

Shocks: FWD Back Shock Shaft: 3.5 4.0
 Toe/D Pill: 0 _____ Anti-Squat/C Pill: 0 _____
 Ride Height: 27mm _____ Camber: -1 _____
 Rear Hub Spacing: 2 spacers front, 1 spacer rear _____
 Hub Height: A B Other _____
 Wheel Hex: +1mm _____
 Sway Bar: 2.6mm _____
 Piston: Taper Down 8 x 1.2 _____
 Oil: 32wt _____
 Shock Type: Bladder Emulsion Vented
 Spring: 2.6mm _____
 Overall Shock Length: 121mm _____ Stroke: _____
 Camber Link: 3-D _____
 Shock Position: 3-Outside _____
 Rear Diff Fluid: 4000 _____
 Weight: _____

Engine

Engine: _____ Fuel: _____
 Glow Plug: _____ Head Clearance: _____
 Pipe/Header: _____ Gearing: _____

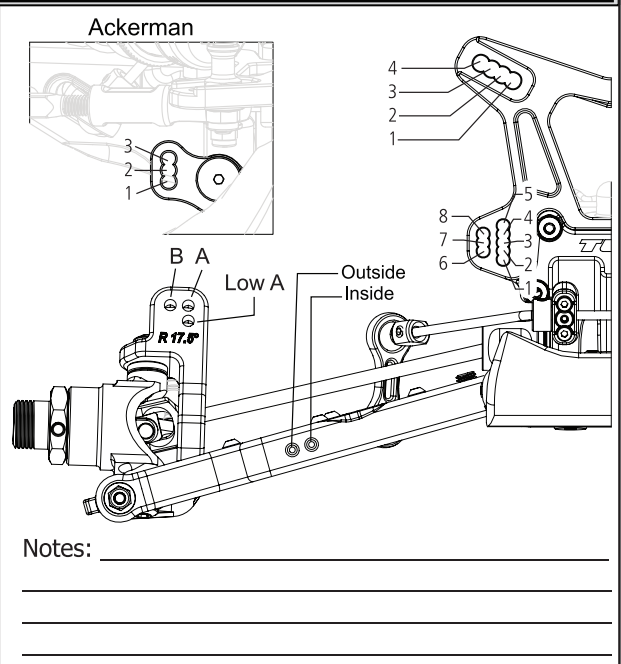
Clutch



Clutch Shoes and Springs Info
 Composite w/Green _____
 Blue Aluminum w/Gold _____

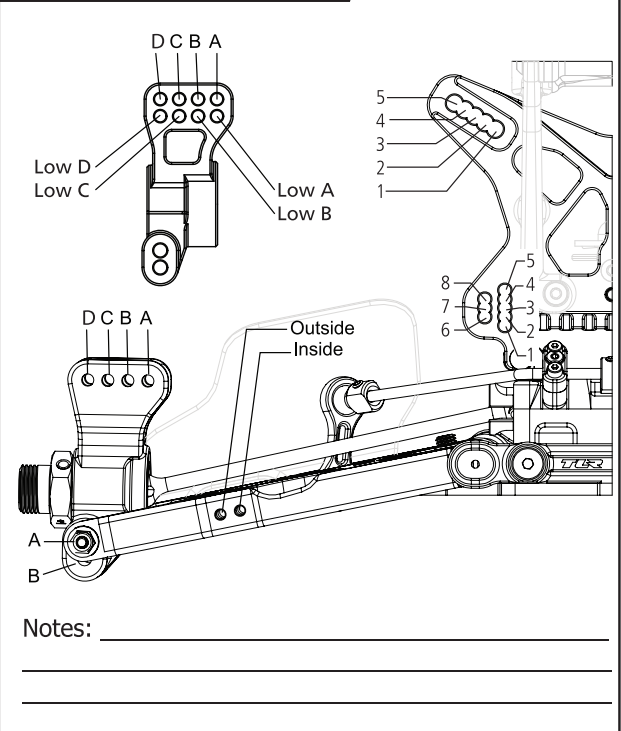
Tires

Type	Compound	Insert
Front: _____	_____	_____
Rear: _____	_____	_____
Notes: _____		



Wing Setup

Wing Type: IFMAR _____
 Wicker Bill: .250 .350
 Wing Spacer: 10mm _____



Name: _____	Date: _____ Event: _____
City: _____ State: _____	Track: _____

Track Conditions: Indoor Tight Smooth Hard Packed Blue Groove Wet Low Bite High Bite
 Outdoor Open Rough Loose/Loamy Dry Dusty Med Bite Other _____

Front Suspension

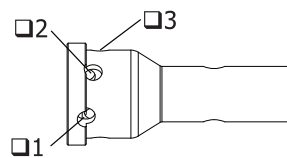
Toe: _____ Camber: _____
 Ride Height: _____
 Caster Block: 17.5 20
 Spindle Height: High Low
 Wheel Hex: _____
 Sway Bar: _____
 Piston: _____
 Oil: _____
 Shock Type: Bladder Emulsion Vented
 Spring: _____
 Pills: A _____ B _____
 Overall Shock Length: _____
 Drag Link/Ackerman: _____
 Bump Spindle: _____ Link: _____
 Camber Link: _____
 Shock Location: _____
 Front Diff Fluid: _____
 Front Diff Overdrive
 Receiver Battery Type: _____
 Weight: _____

Optional Parts

Alum Servo Saver Arm
 Titanium Turnbuckles
 Alum Front Brace
 Alum Chassis Brace
 QC Engine Mount
 Carbon Center Brace
 Aluminum Rear Hubs

Drive Shaft

Front: CVA UNI
 Rear: CVA UNI DCVA



Arm Inserts

Front: None Plastic Carbon
 Rear: None Plastic Carbon

Center

Center Diff Fluid: _____
 Chassis Rib: Aluminum Carbon None
 Diff Case: STD HD


Rear Suspension

Shocks: FWD Back Shock Shaft: 3.5 4.0
 Toe/D Pill: _____ Anti-Squat/C Pill: _____
 Ride Height: _____ Camber: _____
 Rear Hub Spacing: _____
 Hub Height: A B Other
 Wheel Hex: _____
 Sway Bar: _____
 Piston: _____
 Oil: _____
 Shock Type: Bladder Emulsion Vented
 Spring: _____
 Overall Shock Length: _____ Stroke: _____
 Camber Link: _____
 Shock Position: _____
 Rear Diff Fluid: _____
 Weight: _____

Engine

Engine: _____ Fuel: _____
 Glow Plug: _____ Head Clearance _____
 Pipe/Header: _____ Gearing: _____

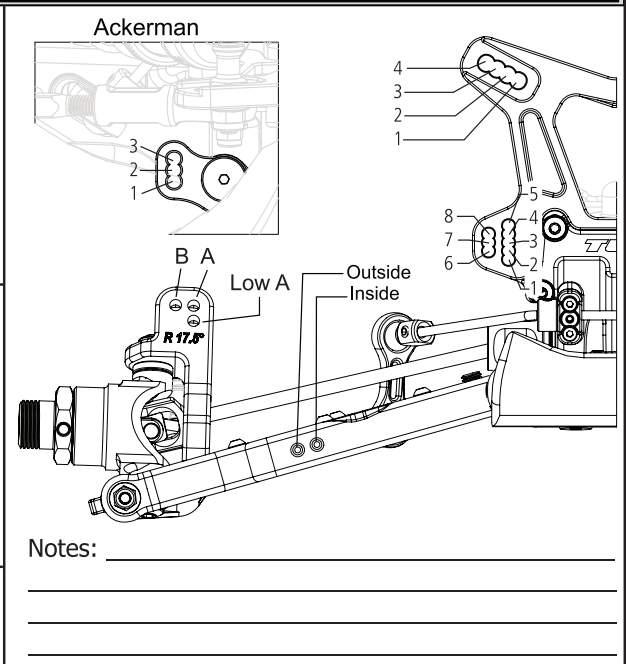
Clutch



Clutch Shoes and Springs Info

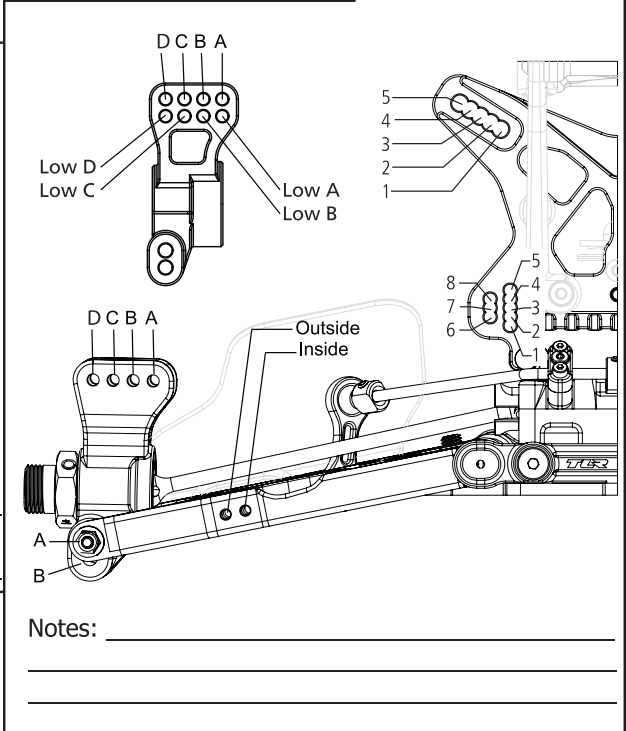
Tires

Type	Compound	Insert
Front: _____	_____	_____
Rear: _____	_____	_____
Notes: _____	_____	_____



Wing Setup

Wing Type: _____
 Wicker Bill: .250 .350
 Wing Spacer: _____



Name: _____	Date: _____ Event: _____
City: _____ State: _____	Track: _____

Track Conditions: Indoor Tight Smooth Hard Packed Blue Groove Wet Low Bite High Bite
 Outdoor Open Rough Loose/Loamy Dry Dusty Med Bite Other _____

Front Suspension

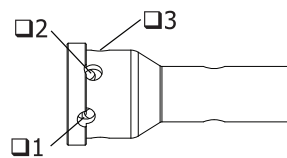
Toe: _____ Camber: _____
 Ride Height: _____
 Caster Block: 17.5 20
 Spindle Height: High Low
 Wheel Hex: _____
 Sway Bar: _____
 Piston: _____
 Oil: _____
 Shock Type: Bladder Emulsion Vented
 Spring: _____
 Pills: A _____ B _____
 Overall Shock Length: _____
 Drag Link/Ackerman: _____
 Bump Spindle: _____ Link: _____
 Camber Link: _____
 Shock Location: _____
 Front Diff Fluid: _____
 Front Diff Overdrive
 Receiver Battery Type: _____
 Weight: _____

Optional Parts

Alum Servo Saver Arm
 Titanium Turnbuckles
 Alum Front Brace
 Alum Chassis Brace
 QC Engine Mount
 Carbon Center Brace
 Aluminum Rear Hubs

Drive Shaft

Front: CVA UNI
 Rear: CVA UNI DCVA



Arm Inserts

Front: None Plastic Carbon
 Rear: None Plastic Carbon

Center

Center Diff Fluid: _____
 Chassis Rib: Aluminum Carbon None
 Diff Case: STD HD


Rear Suspension

Shocks: FWD Back Shock Shaft: 3.5 4.0
 Toe/D Pill: _____ Anti-Squat/C Pill: _____
 Ride Height: _____ Camber: _____
 Rear Hub Spacing: _____
 Hub Height: A B Other
 Wheel Hex: _____
 Sway Bar: _____
 Piston: _____
 Oil: _____
 Shock Type: Bladder Emulsion Vented
 Spring: _____
 Overall Shock Length: _____ Stroke: _____
 Camber Link: _____
 Shock Position: _____
 Rear Diff Fluid: _____
 Weight: _____

Engine

Engine: _____ Fuel: _____
 Glow Plug: _____ Head Clearance _____
 Pipe/Header: _____ Gearing: _____

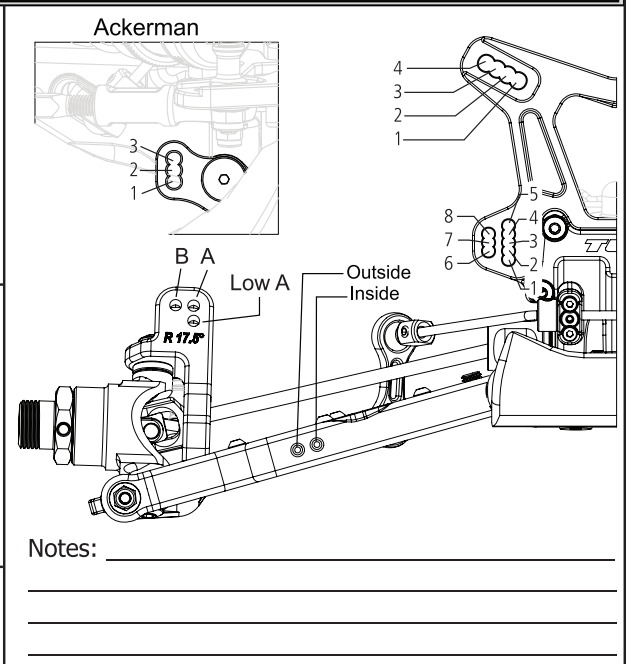
Clutch



Clutch Shoes and Springs Info

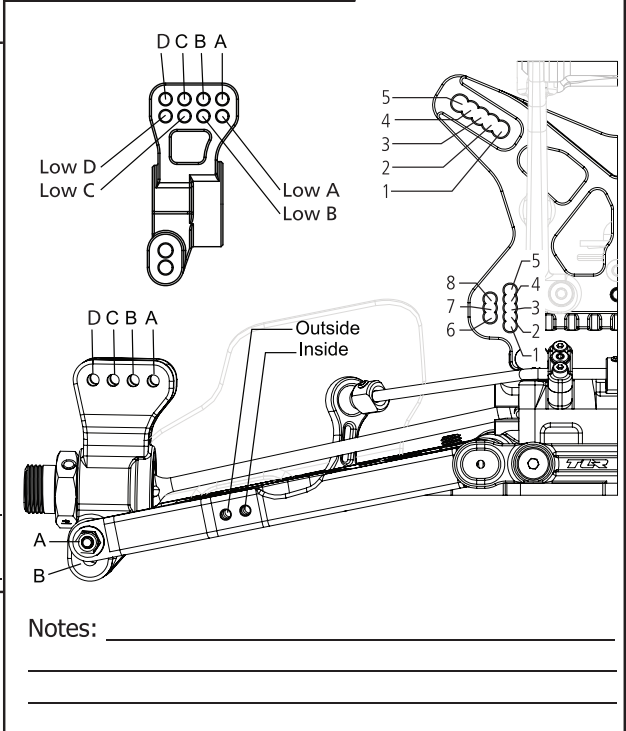
Tires

Type	Compound	Insert
Front: _____	_____	_____
Rear: _____	_____	_____
Notes: _____		



Wing Setup

Wing Type: _____
 Wicker Bill: .250 .350
 Wing Spacer: _____



Name: _____	Date: _____ Event: _____
City: _____ State: _____	Track: _____

Track Conditions: Indoor Tight Smooth Hard Packed Blue Groove Wet Low Bite High Bite
 Outdoor Open Rough Loose/Loamy Dry Dusty Med Bite Other _____

Front Suspension

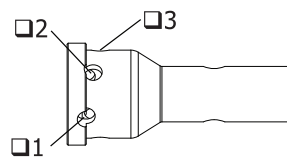
Toe: _____ Camber: _____
 Ride Height: _____
 Caster Block: 17.5 20
 Spindle Height: High Low
 Wheel Hex: _____
 Sway Bar: _____
 Piston: _____
 Oil: _____
 Shock Type: Bladder Emulsion Vented
 Spring: _____
 Pills: A _____ B _____
 Overall Shock Length: _____
 Drag Link/Ackerman: _____
 Bump Spindle: _____ Link: _____
 Camber Link: _____
 Shock Location: _____
 Front Diff Fluid: _____
 Front Diff Overdrive
 Receiver Battery Type: _____
 Weight: _____

Optional Parts

Alum Servo Saver Arm
 Titanium Turnbuckles
 Alum Front Brace
 Alum Chassis Brace
 QC Engine Mount
 Carbon Center Brace
 Aluminum Rear Hubs

Drive Shaft

Front: CVA UNI
 Rear: CVA UNI DCVA



Arm Inserts

Front: None Plastic Carbon
 Rear: None Plastic Carbon

Center

Center Diff Fluid: _____
 Chassis Rib: Aluminum Carbon None
 Diff Case: STD HD


Rear Suspension

Shocks: FWD Back Shock Shaft: 3.5 4.0
 Toe/D Pill: _____ Anti-Squat/C Pill: _____
 Ride Height: _____ Camber: _____
 Rear Hub Spacing: _____
 Hub Height: A B Other
 Wheel Hex: _____
 Sway Bar: _____
 Piston: _____
 Oil: _____
 Shock Type: Bladder Emulsion Vented
 Spring: _____
 Overall Shock Length: _____ Stroke: _____
 Camber Link: _____
 Shock Position: _____
 Rear Diff Fluid: _____
 Weight: _____

Engine

Engine: _____ Fuel: _____
 Glow Plug: _____ Head Clearance _____
 Pipe/Header: _____ Gearing: _____

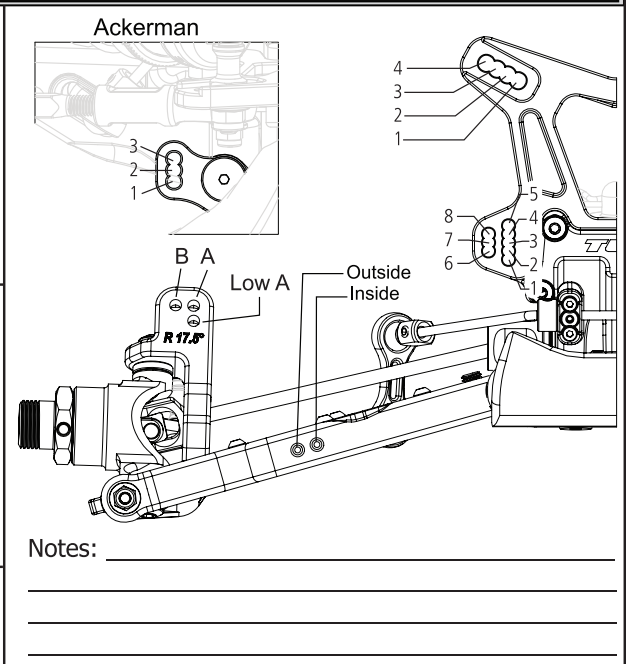
Clutch



Clutch Shoes and Springs Info

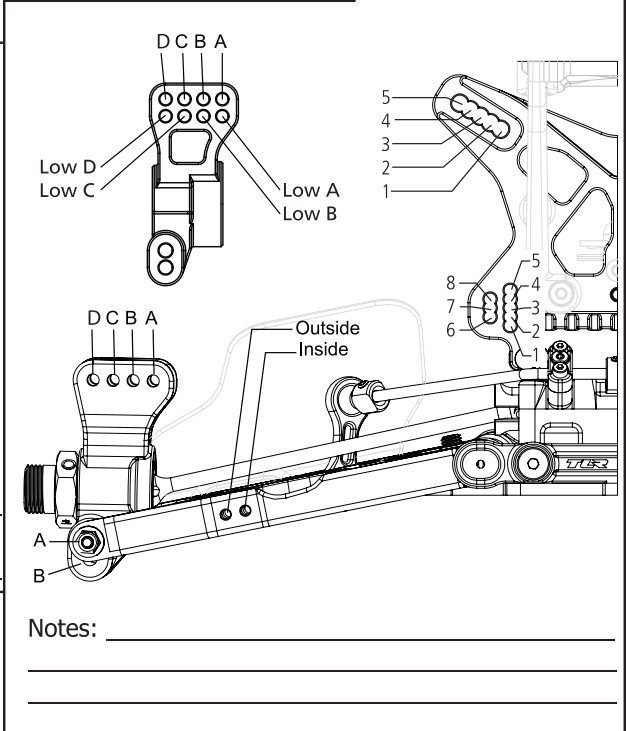
Tires

Type	Compound	Insert
Front: _____	_____	_____
Rear: _____	_____	_____
Notes: _____	_____	_____

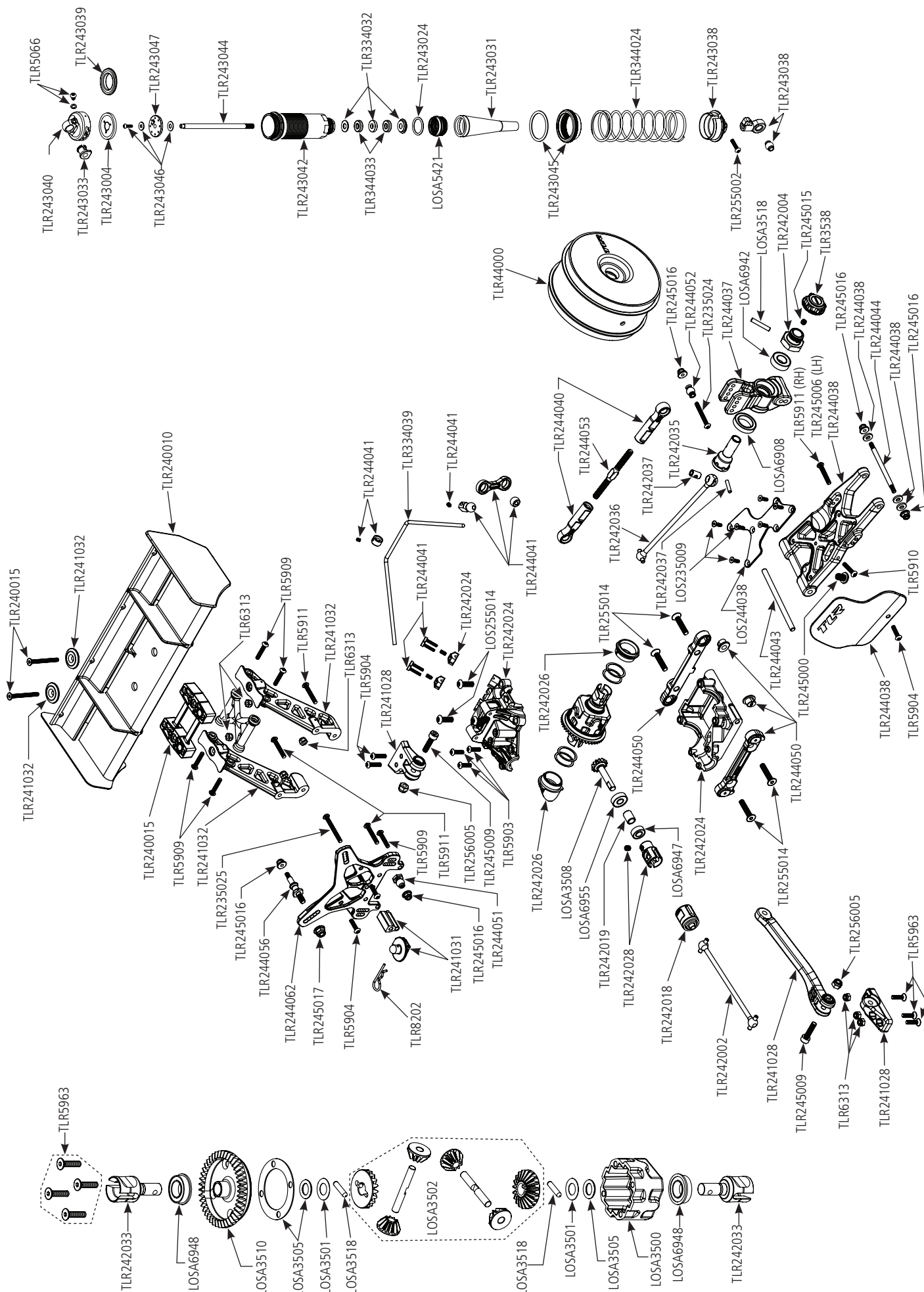


Wing Setup

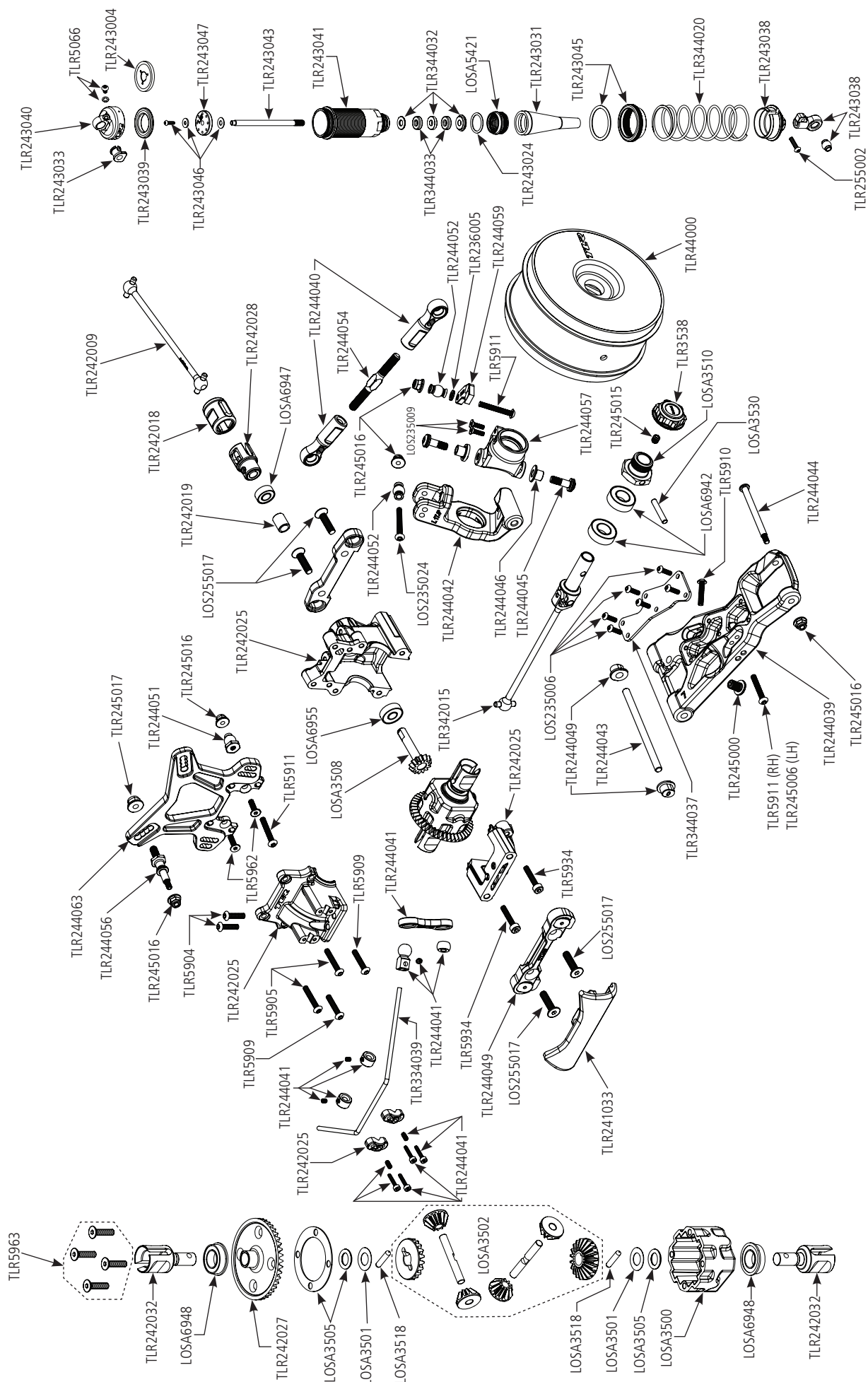
Wing Type: _____
 Wicker Bill: .250 .350
 Wing Spacer: _____



PARTS DIAGRAM • EXPLOSIONSZEICHNUNG • VUE ÉCLATÉE DES PIÈCES • ESPLOSO DEL MODELLO CON REFERENZA PEZZI



PARTS DIAGRAM • EXPLOSIONSZEICHNUNG • VUE ÉCLATÉE DES PIÈCES •
 ESPLOSO DEL MODELLO CON REFERENZA PEZZI



REPLACEMENT PARTS • ERSATZTEILE • PIÈCES DE RECHANGE • PEZZI DI RICAMBIO

Part #	English	Deutsch	Français	Italiano
LOS235002	Cap Head Screws M2.5 x 10mm (10)	Inbusschrauben M2,5 x 10mm (10)	Vis d'assemblage creuses M2.5 x 10mm (10)	Viti testa a brugola, M2.5 x 10mm (10)
LOS235007	Button Head Screws M3 x 12mm (10)	Rundkopfschrauben M3 x 12mm (10)	Vis à tête bombée, M3 x 12mm (10)	Viti a testa tonda, M3 x 12mm (10)
LOS235009	Flat Head Screws M2.5 x 8mm (10)	Flachkopfschrauben M2,5 x 8mm (10)	Vis à tête plate M2.5 x 8mm (10)	Viti a testa piatta, M2.5 x 8mm (10)
LOS235011	Set Screws M3 x 3mm Cup Point (10)	Stellschrauben M3 x 3mm Ringschneide (10)	Vis de fixation M3 x 3mm Bout cuvette (10)	Grani, M3 x 3mm, punta tonda (10)
LOS235012	Set Screws M4 x 4mm Cup Point (10)	Stellschrauben M4 x 4mm Ringschneide (10)	Vis de fixation M4 x 4mm Bout cuvette (10)	Grani, M3 x 4mm, punta tonda (10)
LOS235014	Lock Nut, M2 x 0.4 x 4mm (10)	Sicherungsmutter, M2 x 0,4 x 4mm (10)	Contre-écrou, M2 x 0,4 x 4mm (10)	Dadi autobloccanti, M2 x 0,4 x 4mm (10)
LOS235018	Setscrew, M3 x 3mm (10)	Stellschraube, M3 x 3mm (10)	Vis de fixation, M3 x 3mm (10)	Grani, M3 x 3mm (10)
LOS235024	Button Head Screws M3 x 25mm (10)	Rundkopfschraube, M3 x 25mm (10)	Vis à tête bombée M3 x 25mm (10)	Viti a testa tonda, M3 x 25mm (10)
LOS235025	Button Head Screws M3 x 30mm (10)	Rundkopfschraube, M3 x 30mm (10)	Vis à tête bombée M3 x 30mm (10)	Viti a testa tonda, M3 x 30mm (10)
LOS236000	E-Clips, 2.5mm (12)	E-Klemmen, 2,5mm (12)	Attaches en E, 2,5mm (12)	E-Clip, 2,5mm (12)
LOS255014	Button Head Screws, Steel, Black Oxide, M4 x 14mm (10)	Rundkopfschrauben, Stahl, Schwarzoxid, M4 x 14 mm (10)	Vis à tête bombée, acier, brunie, M4 x 14 mm (10)	Viti a testa tonda, acciaio, ossido nero, M4 x 14 mm (10)
LOS255017	Flat Head Screws, Stainless, BO, M4 x 16mm (10)	Flachkopfschrauben, Stl, BO, M4 x 16mm (10)	Vis à tête plate, Inoxydable, BO, M4 x 16mm (10)	Viti a testa piatta, inossidabili, BO, M4 x 16mm (10)
LOSA1756	Adjustable Hinge Pin Brace Inserts: 8B, 8T	Anpassbare Scharnierstiftklammereinsätze 8B, 8T	Insertions de support d'axe de charnière ajustables : 8B, 8T	Inseriti supporto regolabile perno cerniera: 8B, 8T
LOSA3500	Differential Housing F/R/C: 8B, 8T	Differentialgehäuse F/R/C: 8B, 8T	Boîtier de différentiel F/R/C : 8B, 8T	Alloggiamento differenziale A/P/C: 8B, 8T
LOSA3501	Differential Shims, 6 x 11 x .2mm: 8B 2.0 (12)	Differentialdichtscheiben, 6 x 11 x 2mm 8B 2.0 (12)	Cales de différentiel, 6 x 11 x 0,2mm : 8B 2.0 (12)	Rasamenti differenziale, 6 x 11 x 2mm: 8B 2.0 (12)
LOSA3502	Differential Gear and Shaft Set: 8B, 8T	Differentialgetriebe und -wellensatz: 8B, 8T	Ensemble d'arbre et d'engrenage différentiel : 8B, 8T	Set ingranaggio e albero differenziale: 8B, 8T
LOSA3505	Differential Seal Set: 8B, 8T, LST, XXL, 3XL-E	Differentialdichtungsset: 8B, 8T, LST, XXL, 3XL-E	Ensemble de joint de différentiel : 8B, 8T, LST, XXL, 3XL-E	Set guarnizioni differenziale: 8B, 8T, LST, XXL, 3XL-E
LOSA3508	F/R Differential Pinion Gear, 13T: 8B	F/R Differentialzahnradgetriebe, 13T: 8B	Engrenage différentiel à pignons avant/arrière, 13T : 8B	Pignone differenziale A/P, 13T: 8B
LOSA3510	Rear Differential Ring Gear: 8B	Hinterer Differentialzahnkranz: 8B	Engrenage à anneau différentiel arrière : 8B	Corona differenziale posteriore: 8B
LOSA3518	Drive Pin Set: 8B, 8T	Mitnehmerbolzensatz: 8B, 8T	Ensemble de broche d'entraînement : 8B, 8T	Kit perno trasmissione: 8B, 8T
LOSA3530	Wheel Hexes (Pr) Hard Anodized: 8B, 8T	Sechskantrad (Pr) harteloxiert: 8B, 8T	Hexagones de roues (Pr), Anodisation dure : 8B, 8T	Esagoni ruote (Pr) anodizzati duri: 8B, 8T
LOSA3554	Center HD Lightened Differential Outdrives (2)	Heavy Duty Antriebsklauen für Mitteldifferential, Leichtbau (2)	Entraînements extérieurs différentiels allégés ultra-résistants centraux (2)	Bicchierini differenziale centrale, leggeri, HD (2)
LOSA3556	Center Differential 48T Spur Gear, LW: 8B, 8T	Mitteldifferential Stirnrad 48T, LW 8B, 8T	Engrenage cylindrique 48T différentiel central, LW : 8B, 8T	Corona 48T differenziale centrale, leggera: 8B, 8T
LOSA4003	Antenna Caps	Losi Antennen Kappe	Capuchons d'antenne (8)	Tappi antenna
LOSA4419	Switch Cover and Foam Pad: 8B, 8T	Schalterabdeckung und Schaumstoffpolster: 8B, 8T	Couverture d'interrupteur et coussin en mousse : 8B, 8T	Copertura interruttori e gommapiuma: 8B, 8T
LOSA4452	Gear Box Shims (20): 8B 2.0	Unterlegscheiben Getriebebox (20): 8B 2.0	Cales de boîte à engrenage (20) : 8B 2.0	Rasamenti riduttore (20): 8B 2.0
LOSA5421	15mm Shock Caps Bottom (2): 8B, 8T	15 mm Stoßdämpferkappen unten (2): 8B, 8T	Capuchons d'amortisseurs bas 15 mm (2) : 8B, 8T	Tappi inferiori ammortizzatore 15 mm (2): 8B, 8T

REPLACEMENT PARTS • ERSATZTEILE • PIÈCES DE RECHANGE • PEZZI DI RICAMBIO

Part #	English	Deutsch	Français	Italiano
LOSA6106	E-Clips, 4mm (12)	E-Klemmen, 4 mm (12)	Attaches en E, 4 mm (12)	E-Clip, 4 mm (12)
LOSA6236	Button Head Cap Screws, 2-56x1/2	2-56 x 1/2 Halbrund schrauben	Vis à tête bombée 2-56 x 1/2	Viti testa bombata 2-56 x 1/2
LOSA6255	2-56 x 1/4" Button Head Screws (10)	Losi 2-56 x 1/4 Rundkopfschrauben (10)	Vis à tête bombée 2-56 x 1/4 (10)	2-56 x 1/4" viti a testa tonda (10)
LOSA6294	2-56 x 5/16" Cap Screw (6)	2-56 x 5/16 Kopfschraube (6)	Vis d'assemblage 2-56 x 5/16 po (6)	Vite a brugola 2-56 x 5/16" (6)
LOSA6350	#4 and 1/8" Hardened Washers	#4 und 1/8 inch gehärtete Unterlegscheiben (24)	Rondelles n°4 et 1/8 (24)	Rondella indurita #4 e 1/8-inch (24)
LOSA6937	5 x 10mm Shielded Ball Bearing (2)	5 x 10mm abgedichtetes Kugellager (2)	Roulement à billes blindé 5 x 10mm (2)	Cuscinetti a sfera schermati 5 x 10mm (2)
LOSA6942	8 x 16mm Sealed Ball Bearing (4)	8 x 16mm abgedichtetes Kugellager (4)	Roulement à billes hermétique 8 x 16mm (4)	Cuscinetti a sfera sigillati 8 x 16mm (4)
LOSA6946	6 x 10 x 3mm Rubber Sealed BB (4)	6 x 10 x 3mm gummiversiegeltes Kugellager (4)	Roulement à billes hermétique en caoutchouc 6 x 10 x 3mm (4)	Cuscinetti a sfera sigillati in gomma 6 x 10 x 3mm (4)
LOSA6947	5 x 11 x 4 Rubber Sealed Ball Bearing (4)	5 x 11 x 4 Kugellager gekapselt (2)	Roulement étanche 5 x 11 x 4 (2)	Cuscinetto a sfere sigillato 5 x 11 x 4 (2)
LOSA6948	8 x 14 x 4mm Flanged Rubber Seal BB (4)	8 x 14 x 4 Flanschgummidichtung (4)	Roulement à billes hermétique en caoutchouc à collet 8 x 14 x 4 (4)	Cuscinetti a sfera sigillati in gomma flangiati 8 x 14 x 4 mm (4)
LOSA6949	Clutch Bearing Set: 8B, 8T	Kupplungslagersatz 8B, 8T	Ensemble de roulement à embrayage : 8B, 8T	Set cuscinetto frizione: 8B, 8T
LOSA6953	1/2 x 3/4 Rubber Sealed Ball Bearing	1/2 x 3/4 Kugellager gekapselt	Roulement étanche 1/2 x 3/4	Cuscinetto a sfere sigillato 1/2 x 3/4
LOSA6955	5 x 13mm HD Clutch Bearings (2): 8B/8T	Losi 5 x 13mm HD Kupplungslager (2): 8B/8T	8B/8T - Roulements renforcés 5 x 13mm	5 x 13mm HD Cuscinetti frizione (2): 8B/8T
LOSA9103	Clutch Nut and Hardware, 4 Shoe: 8B, 8T	Kupplungsmutter und Hardware, 4 Backen: 8B, 8T	Écrou d'embrayage et matériel, 4 patins : 8B, 8T	Dadi frizione e viteria, 4 ceppi: 8B, 8T
LOSA9107	Clutch Shoes (2) Composite: 8B, 8T	Kupplungsbacken (2) aus Verbundstoff: 8B, 8T	Patins d'embrayage (2) Composites : 8B, 8T	Ceppi frizione in composito (2): 8B, 8T
LOSA9108	Clutch Shoes, Lightened Aluminum (2): 8B, 8T	Kupplungsbacken, Aluminium, Leichtbau (2): 8B, 8T	Patins d'embrayage, Aluminium allégé (2) : 8B, 8T	Ceppi frizione in alluminio alleggerito (2): 8B, 8T
LOSA9113	Clutch Springs, Green (4): 8B, 8T	Kupplungsfedern, grün (4): 8B, 8T	Ressorts d'embrayage, vert (4) : 8B, 8T	Molle frizione, verde (4): 8B, 8T
LOSA9114	Clutch Springs, Gold (4): 8B, 8T	Kupplungsfedern, gold (4): 8B, 8T	Ressorts d'embrayage, Or (4) : 8B, 8T	Molle frizione, oro (4): 8B, 8T
LOSA9126	High-Endurance Clutch Bell, 13T: 2.0	Kupplungsglocke, hohe Standzeit, 13T: 2.0	Cloche d'embrayage hautement résistante, 13T : 2.0	Campana frizione alta resistenza, 13T: 2.0
LOSA9151	Air Filter Foams, Pre-Oiled: 8B, 8T	Luftfilterschaumstoff, vorgeölt: 8B, 8T	Mousses de filtre à air, pré-huilées : 8B, 8T	Spugne filtri aria, preoliati: 8B, 8T
LOSA9314	Ultra Fuel Tubing, 5'	Ultra-Kraftstoffleitung, 5 Fuß	Tube de carburant ultra, 5 pieds	Tubo carburante ultra, 5'
LOSA99040	Metal Servo Arm Insert, 23 Spline, AIR (2)	Metall-Servoarmeinsatz, 23 Verzahnung, AIR (2)	Insertion de bras de servo métallique, Cannelure 23, AIR (2)	Inserto metallico squadretta servo, 23 scanalature, AIR (2)
LOSA99041	Metal Servo Arm Insert, 23 Spline, JR (2)	Metall-Servoarmeinsatz, 23 Verzahnung, JR (2)	Insertion de bras de servo métallique, Cannelure 23, JR (2)	Inserto metallico squadretta servo, 23 scanalature, JR (2)
LOSA99042	Metal Servo Arm Insert, 24 Spline, HRC (2)	Metall-Servoarmeinsatz, 24 Verzahnung, HRC (2)	Insertion de bras de servo métallique, Cannelure 24, HRC (2)	Inserto metallico squadretta servo, 24 scanalature, HRC (2)
LOSA99043	Metal Servo Arm Insert, 25 Spline, FUT (2)	Metall-Servoarmeinsatz, 25 Verzahnung, FUT (2)	Insertion de bras de servo métallique, Cannelure 25, FUT (2)	Inserto metallico squadretta servo, 25 scanalature, FUT (2)
LOSB5004	Fuel Tank Lid Pull: 8 2.0 RTR	Tankaufzieher: 8 2.0 RTR	Tirer le couvercle du réservoir de carburant : 8 2.0 RTR	Coperchio a molla per serbatoio: 8 2.0 RTR
TLR235008	Flat Head Screws, M3 x 6mm (10)	Flachkopfschrauben, M3 x 6mm (10)	Vis à tête fraisée M3 x 6mm (10)	Viti a testa piatta M3 x 6mm (10)

REPLACEMENT PARTS • ERSATZTEILE • PIÈCES DE RECHANGE • PEZZI DI RICAMBIO

Part #	English	Deutsch	Français	Italiano
TLR236005	Caster Block Alum Ballstud Spacers (4ea): 22-4	Achsschenkelträger mit Kugelkopfdistanzstücke (je 4): 22-4	22-4 - Entretoises de rotules en aluminium (4 pcs)	Blocco allum. caster distanziali attacchi a sfera (4 cad): 22-4
TLR240010	Wing, Black, IFMAR	Flügel, Schwarz, IFMAR	Aile, noire, IFMAR	Alettone, nero, IFMAR
TLR240013	Body w/ Decals: 8X	Karosserie mit Decals 8X	Carrosserie avec décalcomanies : 8X	Carrozzeria con decalcomanie: 8X
TLR240015	Wing Spacer 10mm: 8X, 8XE	Flügelabstandhalter 10 mm: 8X, 8XE	Entretoise des ailes 10 mm : 8X, 8XE	Distanziale alettone 10 mm: 8X, 8XE
TLR241028	Chassis Braces: 8X	Karosseriestreben: 8X	Supports de carrosserie : 8X	Supporti telaio: 8X
TLR241029	Center Differential Mount/Shock Tool: 8	Mitteldifferentialhalterung/ Stoßdämpferwerkzeug: 8	Support différentiel central/Outil d'amortisseur : 8	Strumento ammortizzatore/supporto differenziale centrale: 8
TLR241030	Throttle/Brake Linkage: 8X	Gashebel/Bremsgestänge: 8X	Tringlerie de gaz/frein : 8X	Rinvio freno/motore: 8X
TLR241031	Body Posts and Tank Mount: 8X	Gehäusepfosten und Tankhalterung: 8X	Poteaux de carrosserie et support de réservoir : 8X	Supporti carrozzeria e montanti serbatoio: 8X
TLR241032	Wing Mount: 8X	Flügelhalterung: 8X	Support d'aile : 8X	Montante alettone: 8X
TLR241033	Front Bumper: 8X	Frontstoßstange: 8X	Pare-chocs avant : 8X	Paraurti anteriore: 8X
TLR241034	Side Guards: 8X	Seitenschutze: 8X	Protections latérales : 8X	Protezioni laterali: 8X
TLR241035	Servo Mount, Battery Box: 8X	Servohalterung, Akku-Box: 8X	Support de servo, boîtier de batterie : 8X	Montante servo, scatola batterie: 8X
TLR241036	Receiver Box: 8X	Empfängerbox: 8X	Boîtier de récepteur : 8X	Scatola ricevitore: 8X
TLR241037	Fuel Tank: 8X	Kraftstofftank: 8X	Réservoir de carburant : 8X	Serbatoio carburante: 8X
TLR241038	Bellcrank Set: 8X	Umlenkhebelsatz: 8X	Ensemble de levier coudé : 8X	Set leva a squadra: 8X
TLR241039	Air Filter Set: 8X	Luftfiltersatz: 8X	Ensemble de filtre à air : 8X	Set filtro aria: 8X
TLR241040	Drag Link: 8X	Lenkzwischenstange: 8X	Barre d'accouplement : 8X	Tirante: 8X
TLR241043	Brake Pads and Screws (4): 8X	Bremsbeläge und Schrauben (4): 8X	Plaquettes de frein et vis (4) : 8X	Pastiglie e viti freno (4): 8X
TLR241044	Brake Cams: 8X	Bremsnocken: 8X	Cames de frein : 8X	Camme freno: 8X
TLR241045	Brake Rotor (2): 8X	Bremsrotor (2): 8X	Rotor de frein (2) : 8X	Rotori freni (2): 8X
TLR241046	Brake Springs (4): 8X	Bremsfedern (4): 8X	Ressorts de frein (4) : 8X	Molle freni (4): 8X
TLR241048	Tuned Pipe Mount and Hardware: 8X	Resonanzrohrhalterung und Hardware: 8X	Support de tube calibré et matériel : 8X	Supporto scarico marmitta con accessori: 8X
TLR241049	Pipe Wire (2): 8X	Drahtrohr (2): 8X	Câble de tube (2) : 8X	Filo marmitta (2): 8X
TLR241050	Steering Post (2): 8X	Lenksäule (2): 8X	Colonne de direction (2) : 8X	Supporto sterzo (2): 8X
TLR241051	Flywheel and Collet, Aluminum: 8X	Schwungrad und Klemmbuchse, Aluminium: 8X	Volant d'inertie et bague de serrage, aluminium : 8X	Volano e pinza in alluminio: 8X
TLR241052	Collet (2): 8X, 8	Klemmbuchse (2): 8X, 8	Bague de serrage (2) : 8X, 8	Pinza (2): 8X, 8
TLR241053	Clutch Pins and Hardware: 8X	Kupplungsstifte und Hardware: 8X	Broches d'embrayage et matériel : 8X	Perni frizione e viteria: 8X

REPLACEMENT PARTS • ERSATZTEILE • PIÈCES DE RECHANGE • PEZZI DI RICAMBIO

Part #	English	Deutsch	Français	Italiano
TLR241054	Chassis Rib Brace: 8X	Karosserierippenstrebe: 8X	Support de nervure de carrosserie : 8X	Trapezio centina telaio: 8X
TLR241061	Gear Box Gasket Set (2): 8X,8XE	Getriebeboxdichtungssatz (2): 8X, 8XE	Ensemble de joints de boîte à engrenage (2) : 8X, 8XE	Set guarnizioni riduttore (2): 8X, 8XE
TLR242002	Center Dog Bone: 8 3.0 (R), 8E 3.0 (F), 8X (R)	Antriebsknochen: 8 3.0 (R), 8E 3.0 (F), 8X (R)	Dogbone central : 8 3.0 (R), 8E 3.0 (F), 8X (R)	Cardano centrale: 8 3.0 (P), 8E 3.0 (A), 8X (P)
TLR242004	Wheel Hexes, +1mm (4): 8B 3.0	Sechskantrad, +1mm (4): 8B 3.0	Hexagones de roues, +1mm (4) : 8B 3.0	Esagoni ruote, +1mm (4): 8B 3.0
TLR242009	Center Dog Bone: 8E 3.0 (R), 8X (F)	Antriebsknochen: 8E 3.0 (R), 8X (F)	Dogbone central : 8E 3.0 (R), 8X (F)	Cardano centrale: 8E 3.0 (P), 8X (A)
TLR242018	Axle Boot Set: 8, 8T 4.0	Achsmanschettensatz: 8, 8T 4.0	Ensemble du soufflet d'essieu : 8, 8T 4.0	Set perno ruota: 8, 8T 4.0
TLR242019	Spacer, Pinion Bearings (4): 8, 8T 4.0	Abstandhalter, Zahnradlager (4): 8, 8T 4.0	Entretoise, roulements à pignon (4) : 8, 8T 4.0	Distanziale, cuscinetti pignone (4): 8, 8T 4.0
TLR242024	Rear Gear Box: 8X	Hintere Getriebebox: 8X	Boîte à engrenage arrière : 8X	Riduttore posteriore: 8X
TLR242025	Front Gear Box: 8X	Vordere Getriebebox: 8X	Boîte à engrenage avant : 8X	Riduttore anteriore: 8X
TLR242026	RR Gearbox Bearing Inserts, Aluminum: 8	Lagereinsätze Hinterradgetriebe, Aluminium: 8	Insertions de roulement de boîte à engrenage arrière, aluminium : 8	Inserti cuscinetto riduttore alluminio (P): 8
TLR242027	Front Differential Ring Gear, 43T: 8X	Vorderer Differentialzahnkranz, 43T: 8X	Engrenage à anneau différentiel avant, 43T : 8X	Corona dentata differenziale anteriore, 43T: 8X
TLR242028	Center Drive Coupler: 8X	Zentrale Antriebskupplung: 8X	Coupleur d'entraînement central : 8X	Accoppiamento trasmissione centrale: 8X
TLR242032	FF HD Lightened Outdrive Set (2): 8	Frontantriebssatz, Leichtbau (2): 8	Ensemble d'entraînement extérieur allégé ultra-résistant avant (2) : 8	Set bicchierino alleggerito anteriore HD (2): 8
TLR242033	RR HD Light Outdrive Set (2): 8X	Heckantriebssatz, Leichtbau (2): 8X	Ensemble d'entraînement extérieur allégé ultra-résistant arrière (2) : 8X	Set bicchierino alleggerito posteriore HD (2): 8X
TLR242035	Rear CV Drstht St DpYlk(2):8X,8XE	Hintere CV-Antriebswelle St Dp Ylk (2): 8X, 8XE	Arbre de transmission CV arrière St Dp Ylk (2) : 8X, 8XE	Set albero di trasmissione CV posteriore, Dp Ylk (2): 8X, 8XE
TLR242036	Rear CV Drstht DpYlk(2):8X,8XE	Hintere CV-Antriebswelle DpYlk (2): 8X, 8XE	Arbre de transmission CV arrière DpYlk (2) : 8X, 8XE	Albero di trasmissione CV posteriore, Dp Ylk (2): 8X, 8XE
TLR242037	Coupler & Pin, Dp Ylk(2):8X,8XE	Kupplung und Stift, Dp Ylk (2): 8X, 8XE	Coupleur et broche, Dp Ylk (2) : 8X, 8XE	Perno e accoppiamento, Dp Ylk (2): 8X,8XE
TLR243006	16mm Shock Nut O-Rings (4): 8B 3.0	16 mm Dichtringe für Dämpfermutter (4): 8B 3.0	Écrou d'amortisseur à joints toriques 16 mm (4) : 8B 3.0	Dado ammortizzatore e O-ring 16 mm (4): 8B 3.0
TLR243031	16mm Shock Boot Set (8): 8B, E 3.0	16 mm Stoßdämpfermanschettensatz (8): 8B, E 3.0	Ensemble de soufflet d'amortisseur 16 mm (8) : 8B, E 3.0	Set piede ammortizzatore 16 mm (8): 8B, E 3.0
TLR243033	Shock Cap Bushing (4): 8, 8T 4.0	Stoßdämpferkappen (4): 8, 8T 4.0	Bague de capuchon d'amortisseur (4) : 8, 8T 4.0	Boccole tappi ammortizzatore (4): 8, 8T 4.0
TLR243038	Shock Plastics: 8X	Stoßdämpfer Kunststoff: 8X	Plastiques de l'amortisseur : 8X	Plastiche ammortizzatore: 8X
TLR243039	16mm Shock Seals, Emulsion (4): 8	16 mm Stoßdämpfer, Emulsion (4): 8	Joints d'amortisseurs 16 mm, Émulsion (4) : 8	Guarnizioni ammortizzatore 16mm, emulsione (4): 8
TLR243040	16mm Bleed Shock Cap, Aluminum (2): 8	16 mm Stoßdämpferkappen Aluminium (2): 8	Capuchon d'amortisseur avec purgeur 16 mm, aluminium (2) : 8	Tappo sfiato ammortizzatore, alluminio, 16 mm (2): 8
TLR243041	Shock Body, Front (2): 8X	Stoßdämpfergehäuse, Front (2) 8X	Carrosserie d'amortisseur, avant (2) : 8X	Corpo ammortizzatore, anteriore (2): 8X
TLR243042	Shock Body, Rear (2): 8X	Stoßdämpfergehäuse, Heck (2): 8X	Carrosserie d'amortisseur, arrière (2) : 8X	Corpo ammortizzatore, posteriore (2): 8X
TLR243045	16mm Shock Nuts and O-Rings (4): 8	16 mm Dichtringe und O-Ringe(4): 8	Écrous d'amortisseur et joints toriques 16 mm (4) : 8	Dadi ammortizzatore e O-ring 16 mm (4): 8
TLR243046	Shock Washer, Screw (4): 8X	Unterlegscheibe Stoßdämpfer, Schraube (4): 8X	Rondelle d'amortisseur, vis (4) : 8X	Rondella ammortizzatore, vite (4): 8X

REPLACEMENT PARTS • ERSATZTEILE • PIÈCES DE RECHANGE • PEZZI DI RICAMBIO

Part #	English	Deutsch	Français	Italiano
TLR243047	16mm Shock Piston St STD Tap 8 x 1.2: 8X	16 mm Stoßdämpferkolben Stahl Standardgewinde 8 x 1,2: 8X	Piston d'amortisseur 16 mm St STD 8 x 1,2 : 8X	Set pistone ammortizzatore 16 mm spina STD 8 x 1,2: 8X
TLR244037	Rear Hub (2): 8X	Hintere Nabe (2): 8X	Moyeu arrière (2) : 8X	Mozzo posteriore (2): 8X
TLR244038	Rear Arms, Inserts, Guards (2): 8	Hintere Arme, Einsätze, Aluminium (2): 8	Bras arrière, insertions, protections (2) : 8	Bracci posteriori, inserti, protezioni (2): 8
TLR244039	Front Arms, Inserts (2): 8X	Vordere Arme, Einsätze (2): 8X	Bras avant, insertions (2) : 8X	Bracci anteriori, inserti (2): 8X
TLR244040	Rod End Set: 8X	Stangenkopfsatz: 8X	Ensemble d'embout de bielle : 8X	Set terminale: 8X
TLR244041	Sway Bar Set: 8X	Schwingen-Set: 8X	Ensemble de barre stabilisatrice : 8X	Set barra oscillante: 8X
TLR244042	Spindle Carrier Set, 20°: 8X	Spindelträgersatz, 20°: 8X	Ensemble de support d'axe, 20° : 8X	Set guida fuso, 20°: 8X
TLR244043	Hinge Pins, 4 x 66mm, Electro Nickel (2): 8	Scharnierbolzen, 4 x 66 mm, Chemisch-Nickel (2): 8	Broches de charnière, 4 x 66 mm, Électro Nickel (2) : 8	Perni cerniera, 4 x 66 mm, elettro nichelati (2): 8
TLR244044	Out Hinge Pins, 3.5mm, Electro Nickel (2): 8	Äußere Scharnierbolzen, 3,5 mm, Chemisch-Nickel (2): 8	Broches de charnière externe, 3,5 mm, Électro Nickel (2) : 8	Perni cerniera esterna, 3,5 mm, elettro nichelati (2): 8
TLR244045	King Pin Bolt (4): 8X	Sattelzapfenbolzen (4): 8X	Boulon de broche pivot (4) : 8X	Bullone kingpin (4): 8X
TLR244046	Spindle Shim (4): 8X	Unterlegscheibe Spindel (4): 8X	Cale d'axe (4) : 8X	Rasamento fuso (4): 8X
TLR244047	Rear Shock Tower, Aluminum: 8X	Hintere Stoßdämpferbrücke, Aluminium: 8X	Tour d'amortisseur arrière, Aluminium : 8X	Torre ammortizzatore posteriore, alluminio: 8X
TLR244049	Adjustable Front Hinge Pin Brace w/ Inserts: 8	Anpassbare Front Scharnierstiftklammer mit Einsätzen: 8	Support d'axe de charnière avant ajustable avec insertions : 8	Supporto regolabile perno cerniera anteriore con inserti: 8
TLR244050	Adjustable Rear Hinge Pin Brace w/ Inserts: 8X	Anpassbare Heck Scharnierstiftklammer mit Einsätzen: 8X	Support d'axe de charnière arrière ajustable avec insertions : 8X	Supporto regolabile perno cerniera posteriore con inserti: 8X
TLR244051	Suspension Ball, 6.8mm, Flanged (4): 8X	Kugelkopf mit Flansch, 6,8mm (4): 8X	Rotule de suspension, 6,8mm, à collet (4) : 8X	Sfera di sospensione, 6,8mm, flangiata (4): 8X
TLR244052	Suspension Ball, 6.8mm (4): 8X	Kugelkopf, 6,8 mm (4): 8X	Rotule de suspension, 6,8mm (4) : 8X	Sfera di sospensione, 6,8mm (4): 8X
TLR244053	Turnbuckle, 4.5mm x 55mm (2): 8	Spannschraube, 4,5mm x 55mm (2): 8	Ridoir, 4,5mm x 55mm (2) : 8	Tenditore, 4,5mm x 55mm (2): 8
TLR244054	Turnbuckle, 4.5mm x 45mm (2): 8	Spannschraube, 4,5mm x 45mm (2): 8	Ridoir, 4,5mm x 45mm (2) : 8	Tenditore, 4,5mm x 45mm (2): 8
TLR244055	Steering Link: 8X	Lenkstange: 8X	Tringlerie de direction : 8X	Rinvio sterzo: 8X
TLR244056	Shock Stand Off (4): 8X	Stoßdämpfer-Standoff (4): 8X	Dispositif d'espacement d'amortisseur (4) : 8X	Standoff ammortizzatore (4): 8X
TLR244057	Spindle, Aluminum: 8X	Spindel, Aluminium: 8X	Axe, Aluminium : 8X	Fuso, alluminio: 8X
TLR244058	Turnbuckle, 4mm x 50mm (2): 8X	Spannschraube, 4mm x 50mm (2): 8X	Ridoir, 4mm x 50mm (2) : 8X	Tenditore, 4mm x 50mm (2): 8X
TLR244059	Ackerman Arm, A (2): 8X	Ackerman Arm, A (2): 8X	Bras Ackerman, A (2) : 8X	Braccetto Ackerman, A (2): 8X
TLR244061	Shock Bladder, Reinforced(4): 8"	Dämpfermembran, Verstärkt (4): 8X	Amortisseur à poche, renforcé (4) : 8X	Membrana ammortizzatore, rinforzata (4): 8X
TLR244062	Rear Shock Tower, Black, Aluminum: 8X/8XE	Hintere Stoßdämpferbrücke, Schwarz, Aluminium: 8X/8XE	Tour d'amortisseur arrière, noire, aluminium : 8X/8XE	Torre ammortizzatore posteriore, nero, alluminio: 8X/8XE
TLR244063	Front Shock Tower, Black, Aluminum: 8X/8XE	Vordere Stoßdämpferbrücke, Schwarz, Aluminium: 8X/8XE	Tour d'amortisseur avant, noire, aluminium : 8X/8XE	Torre ammortizzatore anteriore, nero, alluminio: 8X/8XE
TLR245000	Droop Screw (4): 8B 3.0	Ausfederungsbegrenzer (4): 8B 3.0	Vis d'abaissement (4) : 8B 3.0	Viti abbassamento (4): 8B 3.0

REPLACEMENT PARTS • ERSATZTEILE • PIÈCES DE RECHANGE • PEZZI DI RICAMBIO

Part #	English	Deutsch	Français	Italiano
TLR245005	Motor Mount Screws (8): 8X	Schrauben Motorhalterung (8): 8X	Vis de support moteur (8) : 8X	Viti supporto motore (8): 8X
TLR245006	LH Button Head Screws, M3 x 20mm (4)	LH Rundkopfschrauben, M3 x 20mm (4)	Vis à tête bombée LH, M3 x 20mm (4)	Viti a testa tonda, leggere, M3 x 20mm, SX (4)
TLR245007	Body Clips, Small (12)	Gehäuseklemmen, klein (12)	Clips de carrosserie, petits (12)	Clip carrozzeria, piccole (12)
TLR245008	Cap Head Screws, M2 x 10mm (10)	Inbusschrauben M2 x 10mm (10)	Vis d'assemblage creuses, M2 x 10mm (10)	Viti testa a brugola, M2 x 10mm (10)
TLR245009	Cap Head Screws, M4 x 16mm (10)	Inbusschrauben, M4 x 16mm (10)	Vis d'assemblage creuses, M4 x 16mm (10)	Viti testa a brugola, M4 x 16mm (10)
TLR245010	Flat Head Screws, M4 x 8mm (10)	Rundkopfschrauben, M4 x 8mm (10)	Vis à tête plate, M4 x 8mm (10)	Viti a testa piatta, M4 x 8mm (10)
TLR245011	Button Head Screws, M2 x 6mm (10)	Rundkopfschrauben, M2 x 6mm (10)	Vis à tête bombée, M2 x 6mm (10)	Viti a testa tonda, M2 x 6mm (10)
TLR245012	Button Head Screws, M2.5 x 4mm (10)	Rundkopfschrauben, M2,5 x 4mm (10)	Vis à tête bombée, M2,5 x 4mm (10)	Viti a testa tonda, M2,5 x 4mm (10)
TLR245014	Cup Point Set Screws M2.5 x 3mm (10)	Stellschraube mit Ringschneide, M2,5 x 3mm (10)	Vis de fixation à bout cuvette M2,5 x 3mm (10)	Grani a punta tonda, M2,5 x 3mm (10)
TLR245015	Flat Point Set Screws, M4 x 4mm (10)	Madenschrauben mit Kegelmutter, M4 x 4mm (10)	Vis de fixation à bout plat, M4 x 4mm (10)	Grani a punta piatta, M4 x 4mm (10)
TLR245016	M3 Flanged Lock Nuts (10)	M3 Sicherungsmuttern mit Flansch (10)	Contre-écrous à collet M3 (10)	Dadi autobloccanti flangiati M3 (10)
TLR245017	M4 Flanged Lock Nuts (10)	M4 Sicherungsmuttern mit Flansch (10)	Contre-écrous à collet M4 (10)	Dadi autobloccanti flangiati M4 (10)
TLR247000	3/32" x 3/16" x 3/32" Sealed BB (2)	3/32 Zoll x 3/16 Zoll x 3/32 Zoll versiegelt Kugellager (2)	Roulement à billes hermétique 3/32 po x 3/16 po x 3/32 po (2)	Cuscinetti a sfera sigillati 3/32" x 3/16" x 3/32" (2)
TLR255002	Button Head Screws, M2.5 x 10mm (10)	Rundkopfschrauben, M2,5 x 10mm (10)	Vis à tête bombée, M2.5 x 10mm (10)	Viti a testa tonda, M2.5 x 10mm (10)
TLR255013	Flat Head Screws, M4 x 12mm (10)	Rundkopfschrauben, M4 x 12mm (10)	Vis à tête plate, M4 x 12mm (10)	Viti a testa piatta, M4 x 12mm (10)
TLR255014	Flat Head Screws, M4 x 20mm (10)	Rundkopfschrauben, M4 x 20mm (10)	Vis à tête plate, M4 x 20mm (10)	Viti a testa piatta, M4 x 20mm (10)
TLR256005	Nylock Nut, M4 (10)	Nylock-Mutter, M4 (10)	Contre-écrou Nylock, M4 (10)	Dado Nylock, M4 (10)
TLR340004	PC Wing, Pre-Cut Clear: 8, E, T 4.0	PC-Flügel, vorgefertigt, farblos: 8, E, T 4.0	Aile PC, transparente prédécoupée : 8, E, T 4.0	Alette pretagliato e trasparente: 8, E, T 4.0
TLR341012	Front Brace, Aluminium: 8X	Frontstrebe, Aluminium: 8X	Support avant, aluminium : 8X	Supporto anteriore, alluminio: 8X
TLR341019	Quick Change Engine Mount Set: 8X	Schnellwechsel-Motorhalterungssatz: 8X	Ensemble de changement rapide du support moteur : 8X	Set supporto motore cambio rapido: 8X
TLR341020	Center Diff Top Brace, Carbon: 8	Obere Mitteldifferentialstrebe, Kohlenstoff: 8X	Support supérieur différentiel central, carbone : 8X	Differenziale centrale, bretella superiore, carbonio: 8X
TLR341022	Chassis, -3mm: 8X	Karosserie, -3 mm: 8X	Châssis, -3mm : 8X	Telaio, -3 mm: 8X
TLR342015	Universal Driveshaft (2): 8X	Universal-Antriebswelle (2): 8X	Arbre de transmission universelle (2) : 8X	Albero di trasmissione universale (2): 8X
TLR344020	16mm EVO Front Shock Spring Set, 5.3, Violet (2): 8B 4.0	16mm EVO Vorderer Stoßdämpfer-Federnsatz, 5,3, lila (2): 8B 4.0	Ensemble de ressorts d'amortisseur avant EVO 16mm, 5.3, violet (2) : 8B 4.0	Set molle ammortizzatori anteriori EVO 16mm, 5.3, viola (2): 8B 4.0
TLR344024	16mm EVO Front Shock Spring Set, 4.0, Orange (2): 8B 4.0	16mm EVO Vorderer Stoßdämpfer-Federnsatz, 4,0, orange (2): 8B 4.0	Ensemble de ressorts d'amortisseur avant EVO 16mm, 4.0, orange (2) : 8B 4.0	Set molle ammortizzatori anteriori EVO 16mm, 4.0, arancioni (2): 8B 4.0
TLR344030	Shock Shaft, Front, 3.5mm: 8X	Kolbenstange, Front, 3,5mm: 8X	Bras d'amortisseur, avant, 3,5mm : 8X	Albero ammortizzatore, anteriore, 3,5mm: 8X

REPLACEMENT PARTS • ERSATZTEILE • PIÈCES DE RECHANGE • PEZZI DI RICAMBIO

Part #	English	Deutsch	Français	Italiano
TLR344031	Shock Shaft, Rear, 3.5mm: 8X	Kolbenstange, Heck, 3,5mm: 8X	Bras d'amortisseur, arrière, 3,5mm : 8X	Albero ammortizzatore, posteriore, 3,5mm: 8X
TLR344032	Shock Guide and Bushing Set, 3.5mm: 8	Dämpferschutz- und Hülsensatz, 3,5mm: 8	Ensemble de guide d'amortisseur et bague, 3,5mm : 8	Set boccola e guida ammortizzatore, 3,5mm: 8
TLR344033	X-Ring Seals (8), 3.5mm: 8X	X-Ring-Dichtungen (8), 3,5mm: 8X	Joints toriques X (8), 3,5mm : 8X	Guarnizioni X-Ring (8), 3,5mm: 8X
TLR344037	Front Arm Inserts, Carbon: 8X	Vordere Armeinsätze, Kohlefaser: 8X	Insertions de bras avant, carbone : 8X	Inserti braccio anteriore in carbonio: 8X
TLR344038	Rear Arm Inserts, Carbon: 8X	Hintere Armeinsätze, Kohlefaser: 8X	Insertions de bras arrière, carbone : 8X	Inserti braccio posteriore in carbonio: 8X
TLR344039	Sway Bars, FF 2.2/2.4, RR 2.6/2.8: 8X	Schwingen, FF 2,2/2,4, RR 2,6/2,8: 8X	Barres stabilisatrices, FF 2.2/2.4, RR 2.6/2.8 : 8X	Barre oscillanti AA 2.2/2.4, PP 2.6/2.8: 8X
TLR3538	Covered 17mm Wheel Nuts, Aluminum: 8B, 8	Radmuttern geschlossen 17mm, Aluminium: 8B 8	Écrous de roue couverts 17mm, aluminium : 8B, 8	Dadi ruota 17mm, ricoperti, in alluminio: 8B, 8
TLR44000	1/8 Buggy Dish Wheel, Yellow (4): 8B 3.0	Felgensatz 1:8, gelb (4): 8B 3.0	1/8 Roue à enjoliveur buggy, jaune (4) : 8B 3.0	Cerchione 1/8 Buggy, giallo (4): 8B 3.0
TLR44001	1/8 Buggy Dish Wheel, White (4): 8B 3.0	Felgensatz 1:8, weiß (4): 8B 3.0	1/8 Roue à enjoliveur buggy, blanc (4) : 8B 3.0	Cerchione 1/8 Buggy, bianco (4): 8B 3.0
TLR5066	Bleeder Shock Cap Screw & Washers (4): 22/T	Stoßdämpfervolumenausgleichskappe, Schraube und Unterlegscheibe (4) 22/T	22/T - Vis de purge avec joints (4)	Vite e rondelle tappo sfiato ammortizzatore. (4): 22/T
TLR5281	Silicone Diff Fluid, 7000CS	TLR Silikon Diff Öl ,7.000CS	Graisse silicone pour différentiel, 7000CS	Fluido silicone diff, 7,000CS
TLR5900	Button Head Screws, M3 x 5mm (10)	TLR Rundkopfschraube, M3 x 5mm (10)	Vis à tête bombée M3 x 5mm (10)	Viti testa tonda, M3 x 5mm (10)
TLR5902	Button Head Screws, M3 x 8mm (10)	TLR Rundkopfschraube, M3 x 8mm (10)	Vis à tête bombée M3 x 8mm (10)	Viti testa tonda, M3 x 8mm (10)
TLR5903	Button Head Screws, M3 x 10mm (10)	TLR Rundkopfschraube, M3 x 10mm (10)	Vis à tête bombée M3 x 10mm (10)	Viti testa tonda, M3 x 10mm (10)
TLR5905	Button Head Screws, M3 x 18mm (10)	TLR Rundkopfschraube, M3 x 18mm (10)	Vis à tête bombée M3 x 18mm (10)	Viti testa tonda, M3 x 18mm (10)
TLR5907	Button Head Screws, M3 x 40mm (10)	TLR Rundkopfschraube, M3 x 40mm (10)	Vis à tête bombée M3 x 40mm (10)	Viti testa tonda, M3 x 40mm (10)
TLR5909	Button Head Screws, M3 x 16mm (10)	TLR Rundkopfschraube, M3 x 16mm (10)	Vis à tête bombée M3 x 16mm (10)	Viti testa tonda, M3 x 16mm (10)
TLR5910	Button Head Screws, M3 x 14mm (10)	TLR Rundkopfschrauben M3 x 14mm (10)	Vis à tête bombée M3x14mm (10)	Viti a testa tonda, M3 x 14mm (10)
TLR5911	Button Head Screws, M3 x 20mm (10)	TLR Rundkopfschrauben M3 x 20mm (10)	Vis à tête bombée M3x20mm (10)	Viti a testa tonda, M3 x 20mm (10)
TLR5932	Cap Head Screws, M3 x 10mm (10)	TLR Zylinderkopfschraube, M3 x 10mm (10)	Vis BTR M3 x 10mm (10)	Viti testa a brugola, M3 x 10mm (10)
TLR5933	Cap Head Screws, M3 x 12mm (10)	TLR Zylinderkopfschraube, M3 x 12mm (10)	Vis BTR M3 x 12mm (10)	Viti testa a brugola, M3 x 12mm (10)
TLR5934	Cap Head Screws, M3 x 16mm (10)	TLR Zylinderkopfschraube, M3 x 16mm (10)	Vis BTR M3 x 16mm (10)	Viti testa a brugola, M3 x 16mm (10)
TLR5961	Flat Head Screw, M3 x 8mm (10)	TLR Flachkopfschrauben, M3 x 8mm (10)	Vis à tête fraisée M3 x 8mm (10)	Vite a testa piatta, M3 x 8mm (10)
TLR5962	Flat Head Screw, M3 x 10mm (10)	TLR Flachkopfschrauben, M3 x 10mm (10)	Vis à tête fraisée M3 x 10mm (10)	Vite a testa piatta, M3 x 10mm (10)
TLR5963	Flat Head Screw, M3 x 12mm (10)	TLR Flachkopfschrauben, M3 x 12mm (10)	Vis à tête fraisée M3 x 12mm (10)	Vite a testa piatta, M3 x 12mm (10)
TLR5964	Flat Head Screw, M3 x 16mm (10)	TLR Flachkopfschrauben, M3 x 16mm (10)	Vis à tête fraisée M3 x 16mm (10)	Vite a testa piatta, M3 x 16mm (10)
TLR6313	Locknut, M3 x .5 x 5.5mm (10)	TLR Mutter selbstsichernd M3 x .5 x 5.5mm (10)	Ecrou M3 x 0,5 x 5,5mm (10)	Dado autobloccante, M3 x .5 x 5.5mm (10)

REPLACEMENT PARTS • ERSATZTEILE • PIÈCES DE RECHANGE • PEZZI DI RICAMBIO

Part #	English	Deutsch	Français	Italiano
TLR6352	Washers, M3 (10)	TLR U-Scheibe, M3 (10)	Rondelles M3 (10)	Rodelle, M3 (10)
TLR74007	Silicone Shock oil, 32.5wt, 2oz	Silikonstoßdämpferöl, 32.5wt, 2 oz	Huile silicone d'amortisseur, 32,5wt, 60 ml	Olio silicone ammortizzatori, 32.5wt, 2oz
TLR74010	Silicone Shock oil, 40wt, 2oz	Silikonstoßdämpferöl, 40wt, 2 oz	Huile silicone d'amortisseur, 40wt, 60 ml	Olio silicone ammortizzatori, 40wt, 2oz
TLR75006	Silicone Diff Fluid, 4,000CS	TLR Silikon Diff Öl ,4.000CS	Graisse silicone pour différentiel, 4000CS	Fluido silicone diff, 4,000CS
TLR8202	Body Clips, Black (12): 22	TLR Karosseriekammern Schwarz (12): 22	22 - Clips de carrosserie noirs (12)	Clips carrozzeria, neri (12): 22

OPTIONAL PARTS • OPTIONALE TEILE • PIÈCES OPTIONNELLES • PARTI OPZIONALI

Part #	English	Deutsch	Français	Italiano
LOSA3517	Center Differential 47T Spur Gear: 8B, 8T	Mitteldifferential Stirnrad 47T: 8B, 8T	Engrenage cylindrique 47T différentiel central : 8B, 8T	Corona 47T differenziale centrale: 8B, 8T
LOSA3551	Center Differential 46T Spur Gear, Steel: 8B, 8T	Mitteldifferential Stirnrad 46T, Stahl: 8B, 8T	Engrenage cylindrique 46T différentiel central, acier : 8B, 8T	Corona 46T differenziale centrale, acciaio: 8B, 8T
LOSA3552	Center Differential 45T Spur Gear, Steel: 8E	Mitteldifferential Stirnrad 45T, Stahl: 8E	Engrenage cylindrique 45T différentiel central, acier : 8E	Corona 45T differenziale centrale, acciaio: 8E
LOSA9109	Long-Wear Aluminum Clutch Shoes (4): 8B, 8T	Langlebige Aluminium-Kupplungsbacken (4): 8B, 8T	Patins d'embrayage en aluminium résistant (4) : 8B, 8T	Ceppi frizione in alluminio a lunga durata (4): 8B, 8T
LOSA9112	Clutch Springs, Black (4): 8B, 8T	Kupplungsfedern, schwarz (4): 8B, 8T	Ressorts d'embrayage, noir (4) : 8B, 8T	Molle frizione, nere (4): 8B, 8T
LOSA9115	Clutch Springs, Silver (4): 8B, 8T	Kupplungsfedern, silber (4): 8B, 8T	Ressorts d'embrayage, argent (4) : 8B, 8T	Molle frizione, argento (4): 8B, 8T
LOSA9116	Clutch Bell 13T: 8B, 8T	Kupplungsglocke 13T: 8B, 8T	Cloche d'embrayage 13T : 8B, 8T	Campana frizione 13T: 8B, 8T
LOSA9118	Clutch Bell 15T: 8B, 8T	Kupplungsglocke 15T: 8B, 8T	Cloche d'embrayage 15T : 8B, 8T	Campana frizione 15T: 8B, 8T
LOSA9125	High Endurance Clutch Bell, 12T: 2.0	Kupplungsglocke, hohe Standzeit, 12T: 2.0	Cloche d'embrayage hautement résistante, 12T : 2.0	Campana frizione alta resistenza, 12T: 2.0
LOSA9127	High Endurance Clutch Bell, 14T: 2.0	Kupplungsglocke, hohe Standzeit, 14T: 2.0	Cloche d'embrayage hautement résistante, 14T : 2.0	Campana frizione alta resistenza, 14T: 2.0
LOSA99070	Speed-Shot Fuel Gun	Speed Shot Tankpistole	Pistolet de carburant Speed-Shot	Pistola riempimento rapido carburante
LOSA99172	Camber Gauge	Sturzmesser	Jauge de carrossage	Misuratore camber
LOSA99173	Ride Height Gauge	Fahrzeughöhenmesser	Cale de mesure de garde au sol	Misuratore di altezza
LOSA99174	Car Stand: 8IGHT/T	Autoständer	Support de voiture	Supporto auto
LOSB3528	Heavy-Duty Differential Case: 8, 8T, LST, XXL, 2.0, 3.0	Robustes Differentialgehäuse: 8, 8T, LST, XXL, 2.0, 3.0	Boîtier de différentiel hautement résistant : 8, 8T, LST, XXL, 2.0, 3.0	Scatola differenziale per impieghi gravosi: 8, 8T, LST, XXL, 2.0, 3.0
LOSB5011	Fuel Tank Lid Pull Fluorescent Yellow: 8 2.0	Tankaufzieher, fluoreszierend gelb: 8 2.0	Tirer le couvercle du réservoir de carburant en jaune fluoescient : 8 2.0	Coperchio a molla per serbatoio giallo fluorescente: 8 2.0
SPM6410	DX6R 6CH Smart Radio w WIFI/BT	DX6R 6 Kanal Smart-Funkgerät mit WIFI/BT	Radio intelligente DX6R 6 canaux avec WI-FI/BT	Radiocomando Smart DX6R 6 canali con WI-FI/Bluetooth
TLR240011	Wing, White, IFMAR	Flügel, Weiß, IFMAR	Aile, blanche, IFMAR	Alettone, IFMAR, bianco
TLR240012	Wing, Yellow, IFMAR	Flügel, Gelb, IFMAR	Aile, jaune, IFMAR	Alettone, IFMAR, giallo
TLR241042	Center Differential Top Brace, Aluminum: 8X	Obere Mitteldifferentialstrebe, Aluminium: 8X	Support supérieur différentiel central, aluminium : 8X	Supporto superiore differenziale centrale, alluminio: 8X
TLR241047	Engine Mount Set: 8X	Motorhalterungssatz: 8X	Ensemble de support du moteur : 8X	Set supporto motore: 8X
TLR243004	16mm Shock Bladders (4): 8B 3.0	16 mm Dämpfermembrane (4): 8B 3.0	Amortisseurs à poche 16 mm (4) : 8B 3.0	Membrane ammortizzatore 16 mm (4): 8B 3.0
TLR243010	16mm Shock Piston, 1.2mm (2): 8B 3.0	16mm Stoßdämpferkolben, 1,2mm (2): 8B 3.0	Piston d'amortisseur 16mm, 1,2mm (2) : 8B 3.0	Pistone ammortizzatore 16mm, 1,2mm (2): 8B 3.0
TLR243011	16mm Shock Piston, 1.3mm (2): 8B 3.0	16mm Stoßdämpferkolben, 1,3mm (2): 8B 3.0	Piston d'amortisseur 16mm, 1,3mm (2) : 8B 3.0	Pistone ammortizzatore 16mm, 1,3mm (2): 8B 3.0
TLR243012	16mm Shock Piston, Split (2): 8B 3.0	16mm Stoßdämpferkolben, Split (2): 8B 3.0	Piston d'amortisseur 16mm, partagé (2) : 8B 3.0	Pistone ammortizzatore 16mm, scomponibile (2): 8B 3.0
TLR243013	16mm Shock Guide and Bushing: 8B 3.0	16 mm Dämpferschutz und Hülsen: 8B 3.0	Guide d'amortisseur et bague 16 mm : 8B 3.0	Boccola e guida ammortizzatore 16 mm: 8B 3.0
TLR243023	16mm Shock Piston, 1.4/1.5 5 HI: 8E 3.0	16 mm Stoßdämpferkolben, 1,4/1,5 5 HI: 8E 3.0	Piston d'amortisseur 16 mm, 1.4/1.5 5 HI : 8E 3.0	Pistone ammortizzatore 16 mm, 1.4/1.5 5 HI: 8E 3.0

OPTIONAL PARTS • OPTIONALE TEILE • PIÈCES OPTIONNELLES • PARTI OPZIONALI

Part #	English	Deutsch	Français	Italiano
TLR243024	X-Ring 8 Lower Cap Seals 4: All 8	X-Ring 8 Stoßdämpferendkappen unten 4: Alle 8	Joint torique X 8 Joints de couvercle inférieur 4 : Tout 8	Guarnizioni X-Ring (8) tappi inferiori (4): tutte e 8
TLR243029	16mm Shock Piston Set Tapered 1.3 Sp: 8 3.0	16mm Stoßdämpferkolbensatz, konisch, Split 1,3: 8 3.0	Ensemble de piston d'amortisseur conique 16mm 1.3 Sp : 8 3.0	Set pistoni ammortizzatore 16mm, conici, 1.3 Sp: 8 3.0
TLR243030	16mm Shock Piston Set Tapered 1.4/1.5: 8T, E 3.0	16mm Stoßdämpferkolbensatz, konisch 1,4/1,5: 8T, E 3.0	Ensemble de piston d'amortisseur conique 16mm 1.4/1.5 : 8T, E 3.0	Set pistoni ammortizzatore 16mm, conici, 1.4/1.5: 8T, E 3.0
TLR243043	Shock Shaft, Front: 8X	Kolbenstange, Front: 8X	Bras d'amortisseur, avant : 8X	Albero ammortizzatore, anteriore: 8X
TLR243044	Shock Shaft, Rear: 8X	Kolbenstange, Heck (2) 8X	Bras d'amortisseur, arrière : 8X	Albero ammortizzatore, posteriore: 8X
TLR336004	M3 Aluminum Lock Nuts, Black (10)	M3 Aluminum Stopmuttern Schwarz (10)	Écrou auto-freiné M3 en aluminium, noir (10)	Dadi autobloccanti allum. M3, neri (10)
TLR336005	M3 Flanged Aluminum Lock Nuts, Black (10)	M3 Aluminium Stopmutter mit Bund Schwarz (10)	Écrou auto-freiné épaulé M3 en aluminium, noir (10)	Dadi autobloccanti allum. flangiati M3, neri (10)
TLR341008	Aluminum Servo Horn, 23T: 8X	Aluminium-Servohorn, 23T: 8X	Renvoi de commande du servo en aluminium, 23T : 8X	Squadretta servo, alluminio, 23T: 8X
TLR341009	Aluminum Servo Horn, 25T: 8X	Aluminium-Servohorn, 25T: 8X	Renvoi de commande du servo en aluminium, 25T : 8X	Squadretta servo, alluminio, 25T: 8X
TLR341010	Brass Ballast: 8X	Messing-Ballast: 8X	Lest en laiton : 8X	Pesi: 8X
TLR341011	Servo Saver Arm, Aluminum: 8X	Servo-Saver-Arm, Aluminium: 8X	Bras économiseur de servo, aluminium : 8X	Braccio salva servo, alluminio: 8X
TLR341013	Clamping Servo Saver Nut: 8X	Servo-Saver-Spannmutter: 8X	Écrou de blocage économiseur de servo : 8X	Dado di serraggio salva servo: 8X
TLR341014	Aluminum Front Chassis Brace: 8X	Vordere Karosseriestrebe, Aluminium: 8X	Support de carrosserie avant en aluminium : 8X	Supporto telaio anteriore in alluminio: 8X
TLR341015	Aluminum Servo Horn, Throttle, 23T: 8X	Aluminium-Servohorn, Gashebel, 23T: 8X	Renvoi de commande du servo, gaz, 23T : 8X	Squadretta servo in alluminio, motore, 23T: 8X
TLR341016	Aluminum Servo Horn, Throttle, 25T: 8X	Aluminium-Servohorn, Gashebel, 25T: 8X	Renvoi de commande du servo, gaz, 25T : 8X	Squadretta servo in alluminio, motore, 25T: 8X
TLR341018	Quick Change Engine Mount Only: 8X	Nur Schnellwechsel-Motorhalterung: 8X	Changement rapide du support moteur uniquement : 8X	Solo supporto motore cambio rapido: 8X
TLR342007	Magnetic Wheel Nuts (4): 8B/8T	Magnetische Radmuttern (4): 8B/8T	Écrous de roues magnétiques (4) : 8B/8T	Dadi ruota magnetici (4): 8B/8T
TLR342012	Vented, High Endurance Clutch Bell, 12T	Belüftete Kupplungsglocke, hohe Standzeit, 12T	Cloche d'embrayage hautement résistante, ventilée, 12T	Campana frizione alta resistenza, ventilata, 12T
TLR342013	Vented, High Endurance Clutch Bell, 13T	Belüftete Kupplungsglocke, hohe Standzeit, 13T	Cloche d'embrayage hautement résistante, ventilée, 13T	Campana frizione alta resistenza, ventilata, 13T
TLR342014	Prebuilt Clutch, 4 Shoe, Ha Aluminum: 8	Vorgefertigte Kupplung, 4 Backen, Ha Aluminium: 8	Embrayage préconstruit, 4 patins, Ha Aluminium : 8	Frizione premontata, 4 ceppi, alluminio anodizzato: 8
TLR342016	Flywheel and Collet, Steel, 4 Shoe: 8	Schwungrad und Klemmbuchse, Stahl, 4 Backen: 8	Volant d'inertie et bague de serrage, acier, 4 patins : 8	Volano e pinza in acciaio, 4 ceppi: 8
TLR342017	Wheel Hexes, +2mm Wider (2): 8X	Sechskanrad, +2 mm breiter (2): 8X	Hexagones de roues, +2mm plus larges (2) : 8X	Esagoni ruote, +2 mm più larghi (2): 8X
TLR344016	16mm EVO Front Shock Spring Set, 4.5, Orange (2): 8B 4.0	16mm EVO Vorderer Stoßdämpfer-Federnsatz, 4,5, orange (2): 8B 4.0	Ensemble de ressorts d'amortisseur avant EVO 16mm, 4.5, orange (2) : 8B 4.0	Set molle ammortizzatori anteriori EVO 16mm, 4.5, arancioni (2): 8B 4.0
TLR344017	16mm EVO Front Shock Spring Set, 4.7, Yellow (2): 8B 4.0	16mm EVO Vorderer Stoßdämpfer-Federnsatz, 4,7, gelb (2): 8B 4.0	Ensemble de ressorts d'amortisseur avant EVO 16mm, 4.7, jaune (2) : 8B 4.0	Set molle ammortizzatori anteriori EVO 16mm, 4.7, gialli (2): 8B 4.0
TLR344018	16mm EVO Front Shock Spring Set, 4.9, Green (2): 8B 4.0	16mm EVO Vorderer Stoßdämpfer-Federnsatz, 4,9, grün (2): 8B 4.0	Ensemble de ressorts d'amortisseur avant EVO 16mm, 4.9, vert (2) : 8B 4.0	Set molle ammortizzatori EVO anteriori 16mm, 4.9, verdi (2): 8B 4.0
TLR344019	16mm EVO Front Shock Spring Set, 5.1, Blue (2): 8B 4.0	16mm EVO Vorderer Stoßdämpfer-Federnsatz, 5,1, blau (2): 8B 4.0	Ensemble de ressorts d'amortisseur avant EVO 16mm, 5.1, bleu (2) : 8B 4.0	Set molle ammortizzatori anteriori EVO 16mm, 5.1, blu (2): 8B 4.0

OPTIONAL PARTS • OPTIONALE TEILE • PIÈCES OPTIONNELLES • PARTI OPZIONALI

Part #	English	Deutsch	Français	Italiano
TLR344021	16mm EVO Front Shock Spring Set, 5.5, Gray (2): 8B 4.0	16mm EVO Vorderer Stoßdämpfer-Federnsatz, 5,5, grau (2): 8B 4.0	Ensemble de ressorts d'amortisseur avant EVO 16mm, 5.5, gris (2) : 8B 4.0	Set molle ammortizzatori anteriori EVO 16mm, 5.5, grigi (2): 8B 4.0
TLR344022	16mm EVO Front Shock Spring Set, 3.6, Brown (2): 8B 4.0	16mm EVO Vorderer Stoßdämpfer-Federnsatz, 3,6, braun (2): 8B 4.0	Ensemble de ressorts d'amortisseur avant EVO 16mm, 3.6, marron (2) : 8B 4.0	Set molle ammortizzatori anteriori EVO 16mm, 3.6, marroni (2): 8B 4.0
TLR344023	16mm EVO Rear Shock Spring Set, 3.8, Red (2): 8B 4.0	16 mm EVO Hinterer Stoßdämpfer-Federnsatz, 3,8, rot (2): 8B 4.0	Ensemble de ressorts d'amortisseur arrière EVO 16 mm, 3.8, Rouge (2) : 8B 4.0	Set molle ammortizzatori EVO posteriori 16 mm, 3.8, rossi (2): 8B 4.0
TLR344025	16mm EVO Front Shock Spring Set, 4.2, Yellow (2): 8B 4.0	16mm EVO Vorderer Stoßdämpfer-Federnsatz, 4,2, gelb (2): 8B 4.0	Ensemble de ressorts d'amortisseur avant EVO 16mm, 4.2, jaune (2) : 8B 4.0	Set molle ammortizzatori anteriori EVO 16mm, 4.2, gialli (2): 8B 4.0
TLR344026	16mm EVO Front Shock Spring Set, 4.4, Green (2): 8B 4.0	16mm EVO Vorderer Stoßdämpfer-Federnsatz, 4,4, grün (2): 8B 4.0	Ensemble de ressorts d'amortisseur avant EVO 16mm, 4.4, vert (2) : 8B 4.0	Set molle ammortizzatori anteriori EVO 16mm, 4.4, verdi (2): 8B 4.0
TLR344027	16mm EVO Front Shock Spring Set, 4.6, Blue (2): 8B 4.0	16mm EVO Vorderer Stoßdämpfer-Federnsatz, 4,6, blau (2): 8B 4.0	Ensemble de ressorts d'amortisseur avant EVO 16mm, 4.6, bleu (2) : 8B 4.0	Set molle ammortizzatori anteriori EVO 16mm, 4.6, blu (2): 8B 4.0
TLR344028	16mm EVO Front Shock Spring Set, 4.8, Violet (2): 8B 4.0	16mm EVO Vorderer Stoßdämpfer-Federnsatz, 4,8, lila (2): 8B 4.0	Ensemble de ressorts d'amortisseur avant EVO 16mm, 4.8, violet (2) : 8B 4.0	Set molle ammortizzatori anteriori EVO 16mm, 4.8, viola (2): 8B 4.0
TLR344029	Ackerman Arm, B (2): 8X	Ackerman Arm, B (2): 8X	Bras Ackerman, B (2) : 8X	Braccetto Ackerman, B (2): 8X
TLR344034	Rear Hub, Aluminum: 8X	Hintere Nabe, Aluminium: 8X	Moyeu arrière, aluminium : 8X	Mozzo posteriore in alluminio: 8X
TLR344035	3.5mm Shock Shaft Conversion: 8	3,5 mm Kolbenstangenumbau: 8	Conversion de bras d'amortisseur 3,5 mm : 8	Conversione albero ammortizzatore 3,5 mm: 8
TLR344036	Turnbuckle Kit, Titanium (6): 8X	Spannschrauben-Kit, Titan (6): 8X	Kit de ridoir, titane (6) : 8X	Kit tenditore in titanio (6): 8X
TLR344040	Aluminum Spindle Carrier Set, 17.5: 8X	Aluminium-Spindelträgersatz, 17,5: 8X	Ensemble de support d'axe en aluminium, 17.5 : 8X	Set guida fuso in alluminio, 17,5: 8X
TLR344041	Aluminum Spindle Carrier Set, 20: 8X	Aluminium-Spindelträgersatz, 20: 8X	Ensemble de support d'axe en aluminium, 20 : 8X	Set guida fuso in alluminio, 20: 8X
TLR346000	Starter Box Plate: 8X	Starterboxplatte: 8X	Plaque du boîtier de démarrage : 8X	Piastra scatola starter: 8X
TLR3501	Differential Shaft Set, Aluminum (6): 8B, 8T	Differentialwellensatz, Aluminium (6): 8B, 8T	Ensemble d'arbre de différentiel, aluminium (6) : 8B, 8T	Set albero differenziale in alluminio (6): 8B, 8T
TLR3538BL	Covered 17mm Wheel Nuts, Aluminum, Black: 8, T2.0	Radmuttern geschlossen 17 mm, Aluminium, schwarz: 8, T2.0	Écrous de roue couverts 17 mm, aluminium, noir : 8, T2.0	Dadi ruota 17 mm, ricoperti, in alluminio, nero: 8, T2.0
TLR5277	Silicone Differential Fluid, 1000CS	Differential-Silikonflüssigkeit, 1000CS	Liquide silicone pour différentiel, 1000CS	Olio al silicone per differenziale, 1000CS
TLR5278	Silicone Differential Fluid, 2000CS	Differential-Silikonflüssigkeit, 2000CS	Liquide silicone pour différentiel, 2000CS	Olio al silicone per differenziale, 2000CS
TLR5279	Silicone Differential Fluid, 3000CS	Differential-Silikonflüssigkeit, 3000CS	Liquide silicone pour différentiel, 3000CS	Olio al silicone per differenziale, 3000CS
TLR5280	Silicone Differential Fluid, 5000CS	Differential-Silikonflüssigkeit, 5000CS	Liquide silicone pour différentiel, 5000CS	Olio al silicone per differenziale, 5000CS
TLR5282	Silicone Differential Fluid, 10,000CS	Differential-Silikonflüssigkeit, 10.000CS	Liquide silicone pour différentiel, 10,000CS	Olio al silicone per differenziale, 10.000CS
TLR5283	Silicone Differential Fluid, 15,000CS	Differential-Silikonflüssigkeit, 15.000CS	Liquide silicone pour différentiel, 15,000CS	Olio al silicone per differenziale, 15.000CS
TLR5284	Silicone Differential Fluid, 20,000CS	Differential-Silikonflüssigkeit, 20.000CS	Liquide silicone pour différentiel, 20,000CS	Olio al silicone per differenziale, 20.000CS
TLR5285	Silicone Differential Fluid, 30,000CS	Differential-Silikonflüssigkeit, 30.000CS	Liquide silicone pour différentiel, 30,000CS	Olio al silicone per differenziale, 30.000CS
TLR5288	Silicone Differential Fluid, 125,000CS	Differential-Silikonflüssigkeit, 125.000CS	Liquide silicone pour différentiel, 125,000CS	Olio al silicone per differenziale, 125.000CS

OPTIONAL PARTS • OPTIONALE TEILE • PIÈCES OPTIONNELLES • PARTI OPZIONALI

Part #	English	Deutsch	Français	Italiano
TLR70000	Twist Lock Glow Igniter	Glühzünder mit Drehverriegelung	Allumeur à décharge verrouillé par rotation	Accendicandela con aggancio
TLR70001	Twist Lock Glow Igniter/Charger Combo	Glühzünder mit Drehverriegelung/Ladegerät Kombi	Chargeur/allumeur à décharge verrouillé par rotation combinés	Accendicandela con aggancio e caricatore
TLR70003	17mm Magnetic Wheel Wrench	17mm Magnetischer Radschraubenschlüssel	Clé de roue magnétique 17mm	Chiave ruote, magnetica, 17mm
TLR74000	Silicone Shock Oil, 15 wt., 2oz.	Stoßdämpfer-Silikonöl, 15 wt, 59 ml (2oz)	Huile de silicone pour amortisseur, 15 wt, 2 onces.	Olio al silicone per ammortizzatore, 15 wt, 60 ml
TLR74001	Silicone Shock Oil, 17.5 wt., 2oz.	Stoßdämpfer-Silikonöl, 17,5 wt, 59 ml (2oz)	Huile de silicone pour amortisseur, 17,5 wt, 2 onces.	Olio al silicone per ammortizzatore, 17,5 wt, 60 ml
TLR74002	Silicone Shock Oil, 20 wt., 2oz.	Stoßdämpfer-Silikonöl, 20 wt, 59 ml (2oz)	Huile de silicone pour amortisseur, 20 wt, 2 onces.	Olio al silicone per ammortizzatore, 20 wt, 60 ml
TLR74003	Silicone Shock Oil, 22.5 wt., 2oz.	Stoßdämpfer-Silikonöl, 22,5 wt, 59 ml (2oz)	Huile de silicone pour amortisseur, 22,5 wt, 2 onces.	Olio al silicone per ammortizzatore, 22,5 wt, 60 ml
TLR74005	Silicone Shock oil, 27.5wt, 2oz	Silikonstoßdämpferöl, 27,5wt, 2 oz	Huile silicone d'amortisseur, 27,5wt, 60 ml	Olio silicone ammortizzatori, 27.5wt, 2oz
TLR74006	Silicone Shock oil, 30wt, 2oz	Silikon Stoßdämpfer Öl, 30wt, 2oz	Huile silicone d'amortisseur, 30wt, 60 ml	Olio silicone ammortizzatore, 30wt, 2oz
TLR74008	Silicone Shock oil, 35wt, 2oz	Silikonstoßdämpferöl, 35wt, 2 oz	Huile silicone d'amortisseur, 35wt, 60 ml	Olio silicone ammortizzatori, 35wt, 2oz
TLR74009	Silicone Shock Oil, 37.5wt, 2oz	Silikonstoßdämpferöl, 37.5wt, 2 oz	Huile silicone d'amortisseur, 37.5wt, 60 ml	Olio silicone ammortizzatori, 37.5wt, 2oz
TLR74011	Silicone Shock Oil, 42.5wt, 2oz	Silikonstoßdämpferöl, 42.5wt, 2 oz	Huile silicone d'amortisseur, 42.5wt, 60 ml	Olio silicone ammortizzatori, 42.5wt, 2oz
TLR74012	Silicone Shock Oil, 45 wt., 2oz.	Stoßdämpfer-Silikonöl, 45 wt, 59 ml (2oz)	Huile de silicone pour amortisseur, 45 wt, 2 onces.	Olio al silicone per ammortizzatore, 45 wt, 60 ml
TLR74013	Silicone Shock Oil, 50 wt., 2oz.	Stoßdämpfer-Silikonöl, 50 wt, 59 ml (2oz)	Huile de silicone pour amortisseur, 50 wt, 2 onces.	Olio al silicone per ammortizzatore, 50 wt, 60 ml
TLR75005	Silicone Differential Fluid, 12,500CS	Differential-Silikonflüssigkeit, 12,500CS	Liquide silicone pour différentiel, 12,500CS	Olio al silicone per differenziale, 12.500CS
TLR76000	Tire Glue, Standard	Reifenklebemittel, Standard	Colle de pneu, standard	Colla pneumatici, standard
TLR76001	Tire Glue, Thin	Reifenklebemittel, Dünn	Colle de pneu, fine	Colla pneumatici, fine
TLR76002	Off-Road Tire Gluing Kit	Offroad-Reifenklebe-Kit	Kit de colle de pneu tout terrain	Kit incollaggio gomme fuoristrada
TLR76004	TLR Lok, Threadlock, Blue	TLR Lok, Schraubensicherung, blau	Verrou TLR, frein-filet, bleu	TLR Lok, frenafilletti, blu
TLR99059	8IGHT/8IGHT-T 3.0/4.0 Starter Box	8IGHT/8IGHT-T 3.0/4.0 Starter Box	Boîtier de démarrage 8IGHT/8IGHT-T 3.0/4.0	Scatola starter 8IGHT/8IGHT-T 3.0/4.0
TLR99101	Shock Shaft Pliers	Kolbenstangenzeuge	Pincés de bras d'amortisseurs	Pinze albero ammortizzatore
TLR99102	Turnbuckle Wrench	Stellschlüssel für Gewindestift, 3.5, 4, 5mm	Clé à biellettes 3.5mm, 4mm, 5mm	Chiave per tenditore

LIMITED WARRANTY

What this Warranty Covers

Horizon Hobby, LLC, (Horizon) warrants to the original purchaser that the product purchased (the "Product") will be free from defects in materials and workmanship for a period of 2 years from the date of purchase.

What is Not Covered

This warranty is not transferable and does not cover (i) cosmetic damage, (ii) damage due to acts of God, accident, misuse, abuse, negligence, commercial use, or due to improper use, installation, operation or maintenance, (iii) modification of or to any part of the Product, (iv) attempted service by anyone other than a Horizon Hobby authorized service center, (v) Product not purchased from an authorized Horizon dealer, (vi) Product not compliant with applicable technical regulations, or (vii) use that violates any applicable laws, rules, or regulations.

OTHER THAN THE EXPRESS WARRANTY ABOVE, HORIZON MAKES NO OTHER WARRANTY OR REPRESENTATION, AND HEREBY DISCLAIMS ANY AND ALL IMPLIED WARRANTIES, INCLUDING, WITHOUT LIMITATION, THE IMPLIED WARRANTIES OF NON-INFRINGEMENT, MERCHANTABILITY AND FITNESS FOR A PARTICULAR PURPOSE. THE PURCHASER ACKNOWLEDGES THAT THEY ALONE HAVE DETERMINED THAT THE PRODUCT WILL SUITABLY MEET THE REQUIREMENTS OF THE PURCHASER'S INTENDED USE.

Purchaser's Remedy

Horizon's sole obligation and purchaser's sole and exclusive remedy shall be that Horizon will, at its option, either (i) service, or (ii) replace, any Product determined by Horizon to be defective. Horizon reserves the right to inspect any and all Product(s) involved in a warranty claim. Service or replacement decisions are at the sole discretion of Horizon. Proof of purchase is required for all warranty claims. SERVICE OR REPLACEMENT AS PROVIDED UNDER THIS WARRANTY IS THE PURCHASER'S SOLE AND EXCLUSIVE REMEDY.

Limitation of Liability

HORIZON SHALL NOT BE LIABLE FOR SPECIAL, INDIRECT, INCIDENTAL OR CONSEQUENTIAL DAMAGES, LOSS OF PROFITS OR PRODUCTION OR COMMERCIAL LOSS IN ANY WAY, REGARDLESS OF WHETHER SUCH CLAIM IS BASED IN CONTRACT, WARRANTY, TORT, NEGLIGENCE, STRICT LIABILITY OR ANY OTHER THEORY OF LIABILITY, EVEN IF HORIZON HAS BEEN ADVISED OF THE POSSIBILITY OF SUCH DAMAGES. Further, in no event shall the liability of Horizon exceed the individual price of the Product on which liability is asserted. As Horizon has no control over use, setup, final assembly, modification or misuse, no liability shall be assumed nor accepted for any resulting damage or injury. By the act of use, setup or assembly, the user accepts all resulting liability. If you as the purchaser or user are not prepared to accept the liability associated with the use of the Product, purchaser is advised to return the Product immediately in new and unused condition to the place of purchase.

Law

These terms are governed by Illinois law (without regard to conflict of law principals). This warranty gives you specific legal rights, and you may also have other rights which vary from state to state. Horizon reserves the right to change or modify this warranty at any time without notice.

WARRANTY SERVICES

Questions, Assistance, and Services

Your local hobby store and/or place of purchase cannot provide warranty support or service. Once assembly, setup or use of the Product has been started, you must contact your local distributor or Horizon directly. This will enable Horizon to better answer your questions and service you in the event that you may need any assistance. For questions or assistance, please visit our website at www.horizonhobby.com, submit a Product Support Inquiry, or call the toll free telephone number referenced in the Warranty and Service Contact Information section to speak with a Product Support representative.

Inspection or Services

If this Product needs to be inspected or serviced and is compliant in the country you live and use the Product in, please use the Horizon Online Service Request submission process found on our website or call Horizon to obtain a Return Merchandise Authorization (RMA) number. Pack the Product securely using a shipping carton. Please note that original boxes may be included, but are not designed to withstand the rigors of shipping without additional protection. Ship via a carrier that provides tracking and insurance for lost or damaged parcels, as Horizon is not responsible for merchandise until it arrives and is accepted at our facility. An Online Service Request is available at http://www.horizonhobby.com/content/_service-center_render-service-center. If you do not have internet access, please contact Horizon Product Support to obtain a RMA number along with instructions for submitting your product for service. When calling Horizon, you will be asked to provide your complete name, street address, email address and phone number where you can be reached during business hours. When sending product into Horizon, please include your RMA number, a list of the included items, and a brief summary of the problem. A copy of your original sales receipt must be included for warranty consideration. Be sure your name, address, and RMA number are clearly written on the outside of the shipping carton.

NOTICE: Do not ship LiPo batteries to Horizon. If you have any issue with a LiPo battery, please contact the appropriate Horizon Product Support office.

Warranty Requirements

For Warranty consideration, you must include your original sales receipt verifying the proof-of-purchase date. Provided warranty conditions have been met, your Product will be serviced or replaced free of charge. Service or replacement decisions are at the sole discretion of Horizon.

Non-Warranty Service

Should your service not be covered by warranty, service will be completed and payment will be required without notification or estimate of the expense unless the expense exceeds 50% of the retail purchase cost. By submitting the item for service you are agreeing to payment of the service without notification. Service estimates are available upon request. You must include this request with your item submitted for service. Non-warranty service estimates will be billed a minimum of ½ hour of labor. In addition you will be billed for return freight. Horizon accepts money orders and cashier's checks, as well as Visa, MasterCard, American Express, and Discover cards. By submitting any item to Horizon for service, you are agreeing to Horizon's Terms and Conditions found on our website http://www.horizonhobby.com/content/_service-center_render-service-center.

ATTENTION: Horizon service is limited to Product compliant in the country of use and ownership. If received, a non-compliant Product will not be serviced. Further, the sender will be responsible for arranging return shipment of the un-serviced Product, through a carrier of the sender's choice and at the sender's expense. Horizon will hold non-compliant Product for a period of 60 days from notification, after which it will be discarded.

10/2015

GARANTIE UND SERVICE INFORMATIONEN

Garantiezeitraum

Exklusive Garantie Horizon Hobby LLC (Horizon) garantiert, dass das gekaufte Produkt frei von Material- und Montagefehlern ist. Der Garantiezeitraum entspricht den gesetzlichen Bestimmungen des Landes, in dem das Produkt erworben wurde. In Deutschland beträgt der Garantiezeitraum 6 Monate und der Gewährleistungszeitraum 18 Monate nach dem Garantiezeitraum.

Einschränkungen der Garantie

(a) Die Garantie wird nur dem Erstkäufer (Käufer) gewährt und kann nicht übertragen werden. Der Anspruch des Käufers besteht in der Reparatur oder dem Tausch im Rahmen dieser Garantie. Die Garantie erstreckt sich ausschließlich auf Produkte, die bei einem autorisierten Horizon Händler erworben wurden. Verkäufe an Dritte werden von dieser Garantie nicht gedeckt. Garantieansprüche werden nur angenommen, wenn ein gültiger Kaufnachweis erbracht wird. Horizon behält sich das Recht vor, diese Garantiebestimmungen ohne Ankündigung zu ändern oder modifizieren und widerruft dann bestehende Garantiebestimmungen.

(b) Horizon übernimmt keine Garantie für die Verkaufbarkeit des Produktes, die Fähigkeiten und die Fitness des Verbrauchers für einen bestimmten Einsatzzweck des Produktes. Der Käufer allein ist dafür verantwortlich, zu prüfen, ob das Produkt seinen Fähigkeiten und dem vorgesehenen Einsatzzweck entspricht.

(c) Ansprüche des Käufers → Es liegt ausschließlich im Ermessen von Horizon, ob das Produkt, bei dem ein Garantiefall festgestellt wurde, repariert oder ausgetauscht wird. Dies sind die exklusiven Ansprüche des Käufers, wenn ein Defekt festgestellt wird.

Horizon behält sich vor, alle eingesetzten Komponenten zu prüfen, die in den Garantiefall einbezogen werden können. Die Entscheidung zur Reparatur oder zum Austausch liegt nur bei Horizon. Die Garantie schließt kosmetische Defekte oder Defekte, hervorgerufen durch höhere Gewalt, falsche Behandlung des Produktes, falscher Einsatz des Produktes, kommerziellen Einsatz oder Modifikationen irgendwelcher Art aus.

Die Garantie schließt Schäden, die durch falschen Einbau, falsche Handhabung, Unfälle, Betrieb, Service oder Reparaturversuche, die nicht von Horizon ausgeführt wurden aus.

Ausgeschlossen sind auch Fälle, die bedingt durch (vii) eine Nutzung sind, die gegen geltendes Recht, Gesetze oder Regularien verstoßen haben. Rücksendungen durch den Käufer direkt an Horizon oder eine seiner Landesvertretungen bedürfen der Schriftform.

Schadensbeschränkung

Horizon ist nicht für direkte oder indirekte Folgeschäden, Einkommensausfälle oder kommerzielle Verluste, die in irgendeinem Zusammenhang mit dem Produkt stehen verantwortlich, unabhängig ab ein Anspruch im Zusammenhang mit einem Vertrag, der Garantie oder der Gewährleistung erhoben werden. Horizon wird darüber hinaus keine Ansprüche aus einem Garantiefall akzeptieren, die über den individuellen Wert des Produktes hinaus gehen. Horizon hat keinen Einfluss auf den Einbau, die Verwendung oder die Wartung des Produktes oder etwaiger Produktkombinationen, die vom Käufer gewählt werden. Horizon übernimmt keine Garantie und akzeptiert keine Ansprüche für in der Folge auftretende Verletzungen oder Beschädigungen. Mit der Verwendung und dem Einbau des Produktes akzeptiert der Käufer alle aufgeführten Garantiebestimmungen ohne Einschränkungen und Vorbehalte.

Wenn Sie als Käufer nicht bereit sind, diese Bestimmungen im Zusammenhang mit der Benutzung des Produktes zu akzeptieren, werden Sie gebeten, das Produkt in unbenutztem Zustand in der Originalverpackung vollständig bei dem Verkäufer zurückzugeben.

Sicherheitshinweise

Dieses ist ein hochwertiges Hobby Produkt und kein Spielzeug. Es muss mit Vorsicht und Umsicht eingesetzt werden und erfordert einige mechanische wie auch mentale Fähigkeiten. Ein Versagen, das Produkt sicher und umsichtig zu betreiben kann zu Verletzungen von Lebewesen und Sachbeschädigungen erheblichen Ausmaßes führen. Dieses Produkt ist nicht für den Gebrauch durch Kinder ohne die Aufsicht eines Erziehungsberechtigten vorgesehen. Die Anleitung enthält Sicherheitshinweise und Vorschriften sowie Hinweise für die Wartung und den Betrieb des Produktes. Es ist unabdingbar, diese Hinweise vor der ersten Inbetriebnahme zu lesen und zu verstehen. Nur so kann der falsche Umgang verhindert und Unfälle mit Verletzungen und Beschädigungen vermieden werden.

Fragen, Hilfe und Reparaturen

Ihr lokaler Fachhändler und die Verkaufsstelle können eine Garantiebeurteilung ohne Rücksprache mit Horizon nicht durchführen. Dies gilt auch für Garantiereparaturen. Deshalb kontaktieren Sie in einem solchen Fall den Händler, der sich mit Horizon kurz schließen wird, um eine sachgerechte Entscheidung zu fällen, die Ihnen schnellstmöglich hilft.

Wartung und Reparatur

Muss Ihr Produkt gewartet oder repariert werden, wenden Sie sich entweder an Ihren Fachhändler oder direkt an Horizon.

Rücksendungen / Reparaturen werden nur mit einer von Horizon vergebenen RMA Nummer bearbeitet. Diese Nummer erhalten Sie oder Ihr Fachhändler vom technischen Service. Mehr Informationen dazu erhalten Sie im Serviceportal unter www.Horizonhobby.de oder telefonisch bei dem technischen Service von Horizon.

Packen Sie das Produkt sorgfältig ein. Beachten Sie, dass der Originalkarton in der Regel nicht ausreicht, um beim Versand nicht beschädigt zu werden. Verwenden Sie einen Paketdienstleister mit einer Tracking Funktion und Versicherung, da Horizon bis zur Annahme keine Verantwortung für den Versand des Produktes übernimmt. Bitte legen Sie dem Produkt einen Kaufbeleg bei, sowie eine ausführliche Fehlerbeschreibung und eine Liste aller eingesendeten Einzelkomponenten. Weiterhin benötigen wir die vollständige Adresse, eine Telefonnummer für Rückfragen, sowie eine Email Adresse.

Garantie und Reparaturen

Garantieanfragen werden nur bearbeitet, wenn ein Originalkaufbeleg von einem autorisierten Fachhändler beiliegt, aus dem der Käufer und das Kaufdatum hervorgeht. Sollte sich ein Garantiefall bestätigen wird das Produkt repariert oder ersetzt. Diese Entscheidung obliegt einzig Horizon Hobby.

Kostenpflichtige Reparaturen

Liegt eine kostenpflichtige Reparatur vor, erstellen wir einen Kostenvoranschlag, den wir Ihrem Händler übermitteln. Die Reparatur wird erst vorgenommen, wenn wir die Freigabe des Händlers erhalten. Der Preis für die Reparatur ist bei Ihrem Händler zu entrichten. Bei kostenpflichtigen Reparaturen werden mindestens 30 Minuten Werkstattzeit und die Rückversandkosten in Rechnung gestellt. Sollten wir nach 90 Tagen keine Einverständniserklärung zur Reparatur vorliegen haben, behalten wir uns vor, das Produkt zu vernichten oder anderweitig zu verwerten.

ACHTUNG: Kostenpflichtige Reparaturen nehmen wir nur für Elektronik und Motoren vor. Mechanische Reparaturen, besonders bei Hubschraubern und RC-Cars sind extrem aufwendig und müssen deshalb vom Käufer selbst vorgenommen werden.

GARANTIE ET RÉPARATIONS

Durée de la garantie

Garantie exclusive – Horizon Hobby, LLC (Horizon) garantit que le Produit acheté

(le « Produit ») sera exempt de défauts matériels et de fabrication à sa date d'achat par l'Acheteur. La durée de garantie correspond aux dispositions légales du pays dans lequel le produit a été acquis. La durée de garantie est de 6 mois et la durée d'obligation de garantie de 18 mois à l'expiration de la période de garantie.

Limitations de la garantie

(a) La garantie est donnée à l'acheteur initial (« Acheteur ») et n'est pas transférable. Le recours de l'acheteur consiste en la réparation ou en l'échange dans le cadre de cette garantie. La garantie s'applique uniquement aux produits achetés chez un revendeur Horizon agréé. Les ventes faites à des tiers ne sont pas couvertes par cette garantie. Les revendications en garantie seront acceptées sur fourniture d'une preuve d'achat valide uniquement. Horizon se réserve le droit de modifier les dispositions de la présente garantie sans avis préalable et révoque alors les dispositions de garantie existantes.

(b) Horizon n'endosse aucune garantie quant à la vendabilité du produit ou aux capacités et à la forme physique de l'utilisateur pour une utilisation donnée du produit. Il est de la seule responsabilité de l'acheteur de vérifier si le produit correspond à ses capacités et à l'utilisation prévue.

(c) Recours de l'acheteur – Il est de la seule discrétion d'Horizon de déterminer si un produit présentant un cas de garantie sera réparé ou échangé. Ce sont là les recours exclusifs de l'acheteur lorsqu'un défaut est constaté.

Horizon se réserve la possibilité de vérifier tous les éléments utilisés et susceptibles d'être intégrés dans le cas de garantie. La décision de réparer ou de remplacer le produit est du seul ressort d'Horizon. La garantie exclut les défauts esthétiques ou les défauts provoqués par des cas de force majeure, une manipulation incorrecte du produit, une utilisation incorrecte ou commerciale de ce dernier ou encore des modifications de quelque nature qu'elles soient.

La garantie ne couvre pas les dégâts résultant d'un montage ou d'une manipulation erronés, d'accidents ou encore du fonctionnement ainsi que des tentatives d'entretien ou de réparation non effectuées par Horizon. Les retours effectués par le fait de l'acheteur directement à Horizon ou à l'une de ses représentations nationales requièrent une confirmation écrite.

Limitation des dommages

Horizon ne saurait être tenu pour responsable de dommages conséquents directs ou indirects, de pertes de revenus ou de pertes commerciales, liés de quelque manière que ce soit au produit et ce, indépendamment du fait qu'un recours puisse être formulé en relation avec un contrat, la garantie ou l'obligation de garantie. Par ailleurs, Horizon n'acceptera pas de recours issus d'un cas de garantie lorsque ces recours dépassent la valeur unitaire du produit. Horizon n'exerce aucune influence sur le montage, l'utilisation ou la maintenance du produit ou sur d'éventuelles combinaisons de produits choisies par l'acheteur. Horizon ne prend en compte aucune garantie et n'accepte aucun recours pour les blessures ou les dommages pouvant en résulter. Horizon Hobby ne saurait être tenu responsable d'une utilisation ne respectant pas les lois, les règles ou réglementations en vigueur.

En utilisant et en montant le produit, l'acheteur accepte sans restriction ni réserve toutes les dispositions relatives à la garantie figurant dans le présent document. Si vous n'êtes pas prêt, en tant qu'acheteur, à accepter ces dispositions en relation avec l'utilisation du produit, nous vous demandons de restituer au vendeur le produit complet, non utilisé et dans son emballage d'origine.

Indications relatives à la sécurité

Ceci est un produit de loisirs perfectionné et non un jouet. Il doit être utilisé avec précaution et bon sens et nécessite quelques aptitudes mécaniques ainsi que mentales.

L'incapacité à utiliser le produit de manière sûre et raisonnable peut provoquer des blessures et des dégâts matériels conséquents. Ce produit n'est pas destiné à être utilisé par des enfants sans la surveillance par un tuteur. La notice d'utilisation contient des indications relatives à la sécurité ainsi que des indications concernant la maintenance et le fonctionnement du produit. Il est absolument indispensable de lire et de comprendre ces indications avant la première mise en service. C'est uniquement ainsi qu'il sera possible d'éviter une manipulation erronée et des accidents entraînant des blessures et des dégâts. Horizon Hobby ne saurait être tenu responsable d'une utilisation ne respectant pas les lois, les règles ou réglementations en vigueur.

Questions, assistance et réparations

Votre revendeur spécialisé local et le point de vente ne peuvent effectuer une estimation d'éligibilité à l'application de la garantie sans avoir consulté Horizon. Cela vaut également pour les réparations sous garantie. Vous voudrez bien, dans un tel cas, contacter le revendeur qui conviendra avec Horizon d'une décision appropriée, destinée à vous aider le plus rapidement possible.

Maintenance et réparation

Si votre produit doit faire l'objet d'une maintenance ou d'une réparation, adressez-vous soit à votre revendeur spécialisé, soit directement à Horizon. Emballez le produit soigneusement. Veuillez noter que le carton d'emballage d'origine ne suffit pas, en règle générale, à protéger le produit des dégâts pouvant survenir pendant le transport. Faites appel à un service de messagerie proposant une fonction de suivi et une assurance, puisque Horizon ne prend aucune responsabilité pour l'expédition du produit jusqu'à sa réception acceptée. Veuillez joindre une preuve d'achat, une description détaillée des défauts ainsi qu'une liste de tous les éléments distincts envoyés. Nous avons de plus besoin d'une adresse complète, d'un numéro de téléphone (pour demander des renseignements) et d'une adresse de courriel.

Garantie et réparations

Les demandes en garantie seront uniquement traitées en présence d'une preuve d'achat originale émanant d'un revendeur spécialisé agréé, sur laquelle figurent le nom de l'acheteur ainsi que la date d'achat. Si le cas de garantie est confirmé, le produit sera réparé. Cette décision relève uniquement de Horizon Hobby.

Réparations payantes

En cas de réparation payante, nous établissons un devis que nous transmettons à votre revendeur. La réparation sera seulement effectuée après que nous ayons reçu la confirmation du revendeur. Le prix de la réparation devra être acquitté au revendeur. Pour les réparations payantes, nous facturons au minimum 30 minutes de travail en atelier ainsi que les frais de réexpédition. En l'absence d'un accord pour la réparation dans un délai de 90 jours, nous nous réservons la possibilité de détruire le produit ou de l'utiliser autrement.

ATTENTION: nous n'effectuons de réparations payantes que pour les composants électroniques et les moteurs. Les réparations touchant à la mécanique, en particulier celles des hélicoptères et des voitures radiocommandées, sont extrêmement coûteuses et doivent par conséquent être effectuées par l'acheteur lui-même.

GARANZIA

Periodo di garanzia

Garanzia esclusiva - Horizon Hobby, LLC (Horizon) garantisce che il prodotto acquistato (il "Prodotto") sarà privo di difetti relativi ai materiali e di eventuali errori di montaggio alla data di acquisto. Il periodo di garanzia è conforme alle disposizioni legali del paese nel quale il prodotto è stato acquistato. Tale periodo di garanzia ammonta a 6 mesi e si estende ad altri 18 mesi dopo tale termine.

Limiti della garanzia

(a) La garanzia è limitata all'acquirente originale (Acquirente) e non è cedibile a terzi. L'acquirente ha il diritto a far riparare o a far sostituire la merce durante il periodo di questa garanzia. La garanzia copre solo quei prodotti acquistati presso un rivenditore autorizzato Horizon. Altre transazioni di terze parti non sono coperte da questa garanzia. La prova di acquisto è necessaria per far valere il diritto di garanzia. Inoltre, Horizon si riserva il diritto di cambiare o modificare i termini di questa garanzia senza alcun preavviso e di escludere tutte le altre garanzie già esistenti.

(b) Horizon non si assume alcuna garanzia per la disponibilità del prodotto, per l'adeguatezza o l'idoneità del prodotto a particolari previsti dall'utente. È sola responsabilità dell'acquirente il fatto di verificare se il prodotto è adatto agli scopi da lui previsti.

(c) Richiesta dell'acquirente – spetta soltanto a Horizon, a propria discrezione riparare o sostituire qualsiasi prodotto considerato difettoso e che rientra nei termini di garanzia. Queste sono le uniche rivalse a cui l'acquirente si può appellare, se un prodotto è difettoso.

Horizon si riserva il diritto di controllare qualsiasi componente utilizzato che viene coinvolto nella rivalsa di garanzia. Le decisioni relative alla sostituzione o alla riparazione avvengono solo in base alla sua discrezione di Horizon. Questa garanzia non copre dei danni superficiali o danni per cause di forza maggiore, uso errato del prodotto, un utilizzo che viola qualsiasi legge, regolamentazione o disposizione applicabile, negligenza, uso ai fini commerciali, o una qualsiasi modifica a qualsiasi parte del prodotto.

Questa garanzia non copre danni dovuti ad una installazione errata, ad un funzionamento errato, ad una manutenzione o un tentativo di riparazione non idonei a cura di soggetti diversi da Horizon. La restituzione del prodotto a cura dell'acquirente, o da un suo rappresentante, deve essere approvata per iscritto dalla Horizon.

Limiti di danno

Horizon non si riterrà responsabile per danni speciali, diretti, indiretti o consequenziali; perdita di profitto o di produzione; perdita commerciale connessa al prodotto, indipendentemente dal fatto che la richiesta si basa su un contratto o sulla garanzia. Inoltre la responsabilità di Horizon non supera mai in nessun caso il prezzo di acquisto del prodotto per il quale si chiede la responsabilità. Horizon non ha alcun controllo sul montaggio, sull'utilizzo o sulla manutenzione del prodotto o di combinazioni di vari prodotti. Quindi Horizon non accetta nessuna responsabilità per danni o lesioni derivanti da tali circostanze. Con l'utilizzo e il montaggio del prodotto l'utente acconsente a tutte le condizioni, limitazioni e riserve di garanzia citate in questa sede.

Qualora l'utente non fosse pronto ad assumersi tale responsabilità associata all'uso del prodotto, si suggerisce di restituire il prodotto intatto, mai usato e immediatamente presso il venditore.

Indicazioni di sicurezza

Questo è un prodotto sofisticato di hobbistica e non è un giocattolo. Esso deve essere manipolato con cautela, con giudizio e richiede delle conoscenze basilari di meccanica e delle facoltà mentali di base. Se il prodotto non verrà manipolato in maniera sicura e responsabile potrebbero risultare delle lesioni, dei gravi danni a persone, al prodotto o all'ambiente circostante. Questo prodotto non è concepito per essere usato dai bambini senza una diretta supervisione di un adulto. Il manuale del prodotto contiene le istruzioni di sicurezza, di funzionamento e di manutenzione del prodotto stesso. È fondamentale leggere e seguire tutte le istruzioni e le avvertenze nel manuale prima di mettere in funzione il prodotto. Solo così si eviterà un utilizzo errato e di preveniranno incidenti, lesioni o danni.

Domande, assistenza e riparazioni

Il vostro negozio locale e/o luogo di acquisto non possono fornire garanzie di assistenza o riparazione senza previo colloquio con Horizon. Questo vale anche per le riparazioni in garanzia. Quindi in tali casi bisogna interpellare un rivenditore, che si metterà in contatto subito con Horizon per prendere una decisione che vi possa aiutare nel più breve tempo possibile.

Manutenzione e riparazione

Se il prodotto deve essere ispezionato o riparato, si prega di rivolgersi ad un rivenditore specializzato o direttamente ad Horizon. Il prodotto deve essere imballato con cura. Bisogna far notare che i box originali solitamente non sono adatti per effettuare una spedizione senza subire alcun danno. Bisogna effettuare una spedizione via corriere che fornisce una tracciabilità e un'assicurazione, in quanto Horizon non si assume alcuna responsabilità in relazione alla spedizione del prodotto. Inserire il prodotto in una busta assieme ad una descrizione dettagliata degli errori e ad una lista di tutti i singoli componenti spediti. Inoltre abbiamo bisogno di un indirizzo completo, di un numero di telefono per chiedere ulteriori domande e di un indirizzo e-mail.

Garanzia a riparazione

Le richieste in garanzia verranno elaborate solo se è presente una prova d'acquisto in originale proveniente da un rivenditore specializzato autorizzato, nella quale è ben visibile la data di acquisto. Se la garanzia viene confermata, allora il prodotto verrà riparato o sostituito. Questa decisione spetta esclusivamente a Horizon Hobby.

Riparazioni a pagamento

Se bisogna effettuare una riparazione a pagamento, effettueremo un preventivo che verrà inoltrato al vostro rivenditore. La riparazione verrà effettuata dopo l'autorizzazione da parte del vostro rivenditore. La somma per la riparazione dovrà essere pagata al vostro rivenditore. Le riparazioni a pagamento avranno un costo minimo di 30 minuti di lavoro e in fattura includeranno le spese di restituzione. Qualsiasi riparazione non pagata e non richiesta entro 90 giorni verrà considerata abbandonata e verrà gestita di conseguenza.

ATTENZIONE: Le riparazioni a pagamento sono disponibili solo sull'elettronica e sui motori. Le riparazioni a livello meccanico, soprattutto per gli elicotteri e le vetture RC sono molto costose e devono essere effettuate autonomamente dall'acquirente.

10/2015

WARRANTY AND SERVICE CONTACT INFORMATION

GARANTIE UND SERVICE KONTAKTINFORMATIONEN

COORDONNÉES DE GARANTIE ET RÉPARATIONS

GARANZIA E ASSISTENZA INFORMAZIONI PER I CONTATTI

Country of Purchase	Horizon Hobby	Contact Information	Address
United States of America	Horizon Service Center (Repairs and Repair Requests)	servicecenter.horizonhobby.com/RequestForm/	2904 Research Rd Champaign, Illinois, 61822 USA
	Horizon Product Support (Product Technical Assistance)	productsupport@horizonhobby.com. 877-504-0233	
	Sales	websales@horizonhobby.com 800-338-4639	
EU	Horizon Technischer Service	service@horizonhobby.eu	Hanskampring 9 D 22885 Barsbüttel, Germany
	Sales: Horizon Hobby GmbH	+49 (0) 4121 2655 100	

EN Instructions for disposal of WEEE by users in the European Union



This product must not be disposed of with other waste. Instead, it is the user's responsibility to dispose of their waste equipment by handing it over to a designated collections point for the recycling of waste electrical and electronic equipment. The separate collection and recycling of your waste equipment at the time of disposal will help to conserve natural resources and ensure that it is recycled in a manner that protects human health and the environment. For more information about where you can drop off your waste equipment for recycling, please contact your local city office, your household waste disposal service or where you purchased the product.

DE Anweisungen zur Entsorgung von Elektro- und Elektronik-Altgeräten für Benutzer in der Europäischen Union



Dieses Produkt darf nicht zusammen mit anderem Abfall entsorgt werden. Stattdessen ist der Benutzer dafür verantwortlich, unbrauchbare Geräte durch Abgabe bei einer speziellen Sammelstelle für das Recycling von unbrauchbaren elektrischen und elektronischen Geräten zu entsorgen. Die separate Sammlung und das Recycling von unbrauchbaren Geräten zum Zeitpunkt der Entsorgung hilft, natürliche Ressourcen zu bewahren und sicherzustellen, dass Geräte auf eine Weise wiederverwertet werden, bei der die menschliche Gesundheit und die Umwelt geschützt werden. Weitere Informationen dazu, wo Sie unbrauchbare Geräte zum Recycling abgeben können, erhalten Sie bei lokalen Ämtern, bei der Müllabfuhr für Haushaltsmüll sowie dort, wo Sie das Produkt gekauft haben.

FR Instructions relatives à l'élimination des D3E pour les utilisateurs résidant dans l'Union Européenne



Ce produit ne doit pas être éliminé avec d'autres déchets. Il est de la responsabilité de l'utilisateur d'éliminer les équipements rebutés en les remettant à un point de collecte désigné en vue du recyclage des déchets d'équipements électriques et électroniques. La collecte et le recyclage séparés de vos équipements usagés au moment de leur mise au rebut aideront à préserver les ressources naturelles et à assurer le recyclage des déchets de manière à protéger la santé humaine et l'environnement. Pour plus d'informations sur les points de collecte de vos équipements usagés en vue du recyclage, veuillez contacter votre mairie, votre service de collecte des ordures ménagères ou le magasin dans lequel vous avez acheté le produit.

IT Istruzioni per lo smaltimento di RAEE da parte di utenti dell'Unione Europea



Questo prodotto non deve essere smaltito assieme ai rifiuti domestici. È responsabilità dell'utente lo smaltimento di tali rifiuti, che devono essere portati in un centro di raccolta predisposto per il riciclaggio di rifiuti elettrici e apparecchiature elettroniche. La raccolta differenziata e il riciclaggio di tali rifiuti provenienti da apparecchiature nel momento dello smaltimento aiuteranno a preservare le risorse naturali e garantiranno un riciclaggio adatto a proteggere il benessere dell'uomo e dell'ambiente. Per maggiori informazioni sui punti di riciclaggio si invita a contattare l'ufficio locale competente, il servizio di smaltimento rifiuti o il negozio presso il quale è stato acquistato il prodotto.



TLRACING.COM

TLR04010

**ENGINEERED
IN CALIFORNIA**

09/19 62103

© 2019 Horizon Hobby, LLC. Team Losi Racing, TLR, TLR-Lok, 8IGHT, and 8IGHT-X are trademarks or registered trademarks of Horizon Hobby, LLC.

The Spektrum trademark is used with permission of Bachmann Industries, Inc.

Sanwa is a trademark or registered trademark of Sanwa Electronic Instrument Co., Ltd., Osaka, Japan. Hitec is a trademark or registered trademark of Hitec RCD USA, Inc. KO PROPO® is a registered trademark of Kondo Kagaku Co., Ltd., Tokyo, Japan. Futaba is a registered trademark of Futaba Denshi Kogyo Kabushiki Kaisha Corporation of Japan.

All other trademarks, service marks or logos are property of their respective owners. Patents Pending

Horizon Hobby, LLC
2904 Research Road
Champaign, IL 61822 USA

Horizon Hobby GmbH,
Hanskampring 9
D 22885 Barsbüttel, Germany

800-0579