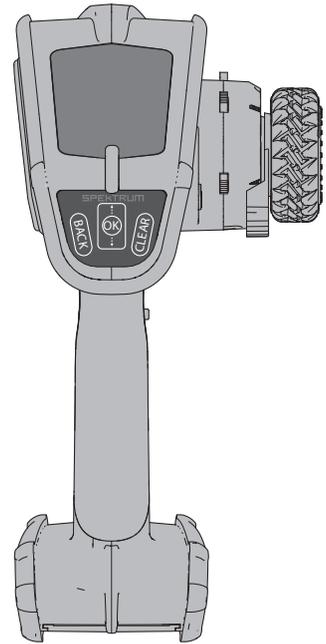
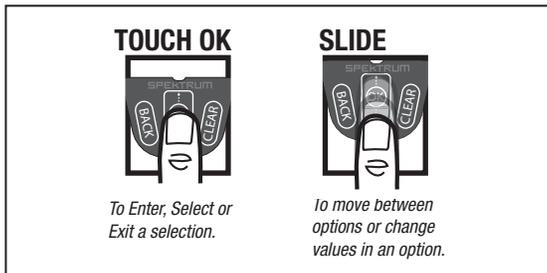


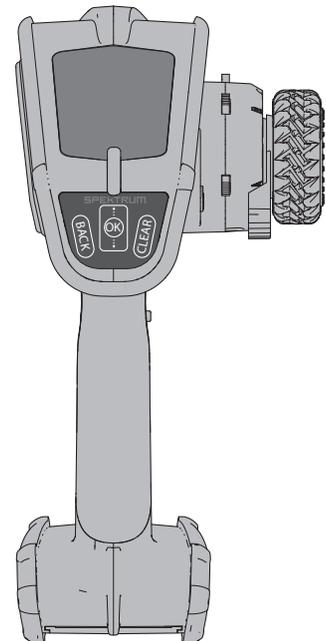
USING THE TOUCH INTERFACE

- Slide your finger from top down or bottom up to move up or down one line.
- Slide your finger up and down and hold your finger to scroll.
- Use the Back Button to go back to go to the previous screen (for example, to go from the Mixing Screen to the Function List).
- Use the Clear Button to return a selected value on a screen to the default setting.
- The Main Screen appears when you power on the transmitter. Touch OK in the center to display the Function List.
- Different profiles to fine tune the touch interface are available under Settings; Touch.



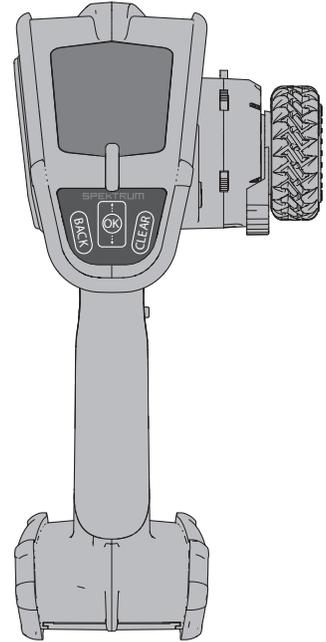
VERWENDUNG DER TOUCH-SCHALTFLÄCHE

- Streichen Sie mit Ihrem Finger von oben nach unten oder unten nach oben, um eine Zeile nach oben oder unten zu rücken.
- Streichen Sie mit Ihrem Finger nach oben und unten und halten Sie den Finger zum Scrollen auf der Touch-Schaltfläche.
- Mit der Schaltfläche „Zurück“ gelangen Sie auf den vorherigen Bildschirm (zum Beispiel, um vom Kombinationen-Bildschirm zur Funktionsliste zu gelangen).
- Mit der Schaltfläche „Löschen“ setzen Sie einen ausgewählten Wert auf einem Bildschirm auf seine Standardeinstellung zurück.
- Der Hauptbildschirm erscheint, wenn Sie den Sender einschalten. OK in der Mitte antippen, um die Funktionsliste anzuzeigen.



UTILISATION DE L'INTERFACE TACTILE

- Faites glisser votre doigt de haut en bas ou de bas en haut pour monter ou descendre d'une ligne.
- Faites glisser votre doigt vers le haut et le bas et maintenez votre doigt pour faire défiler.
- Utilisez le bouton Back (Retour) pour revenir à l'écran précédent (par exemple, pour passer de l'écran Mixing (Mélange) à la Fonction List (liste des fonctions)).
- Utilisez le bouton Clear (effacement) pour retourner une valeur sélectionnée sur un écran à un réglage par défaut.
- L'écran principal apparaît lorsque vous allumez l'émetteur. Touchez OK au centre pour afficher la Fonction List (liste des fonctions).



USO DELL'INTERFACCIA TOUCH

- Far scorrere il dito dall'alto in basso o dal basso verso l'alto per spostare in alto o in basso una linea.
- Far scorrere il dito verso l'alto e il basso e tenere il dito per scorrere.
- Usare il pulsante Indietro per tornare alla schermata precedente (per esempio, per andare dalla Schermata mista all'Elenco delle funzioni).
- Usare il pulsante Elimina per tornare a un valore selezionato su uno schermo all'impostazione predefinita.
- La Schermata principale appare quando si accende la trasmittente. Toccare OK al centro per visualizzare l'Elenco delle funzioni.

