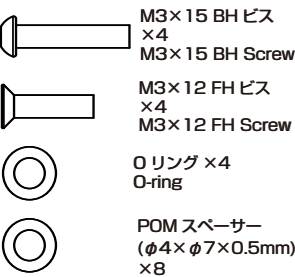
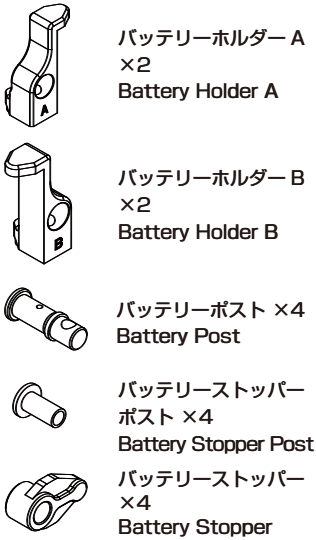
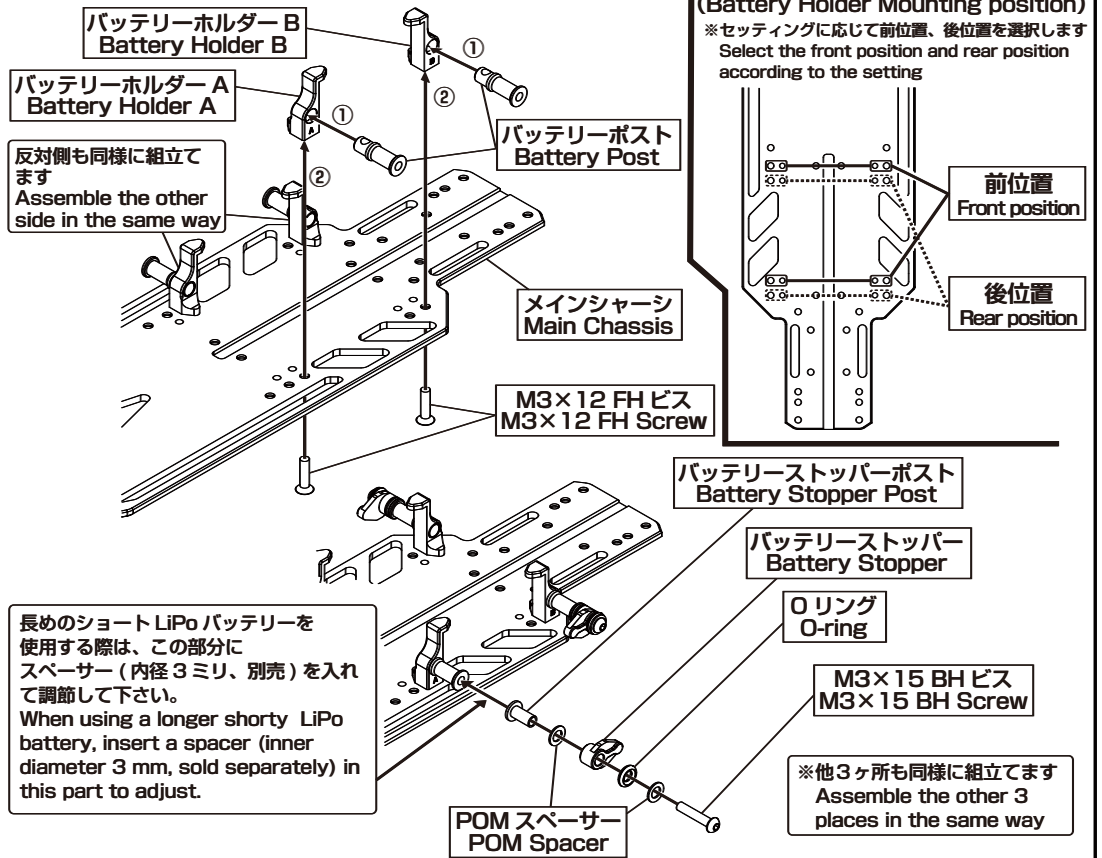


※一部のカーボンパーツは表面保護のためオイル処理を行っています。油分が気になる場合は、組み立て前に軽くウエス等で拭き取ってご使用ください。
Some carbon parts are oil-treated in order to protect the surface. If you are concerned about oil, please wipe it off with a cloth etc. lightly before assemble it.

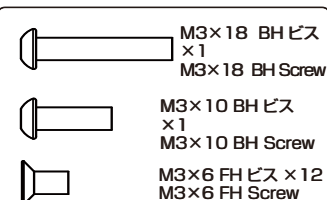
[BAG 1 の内容]



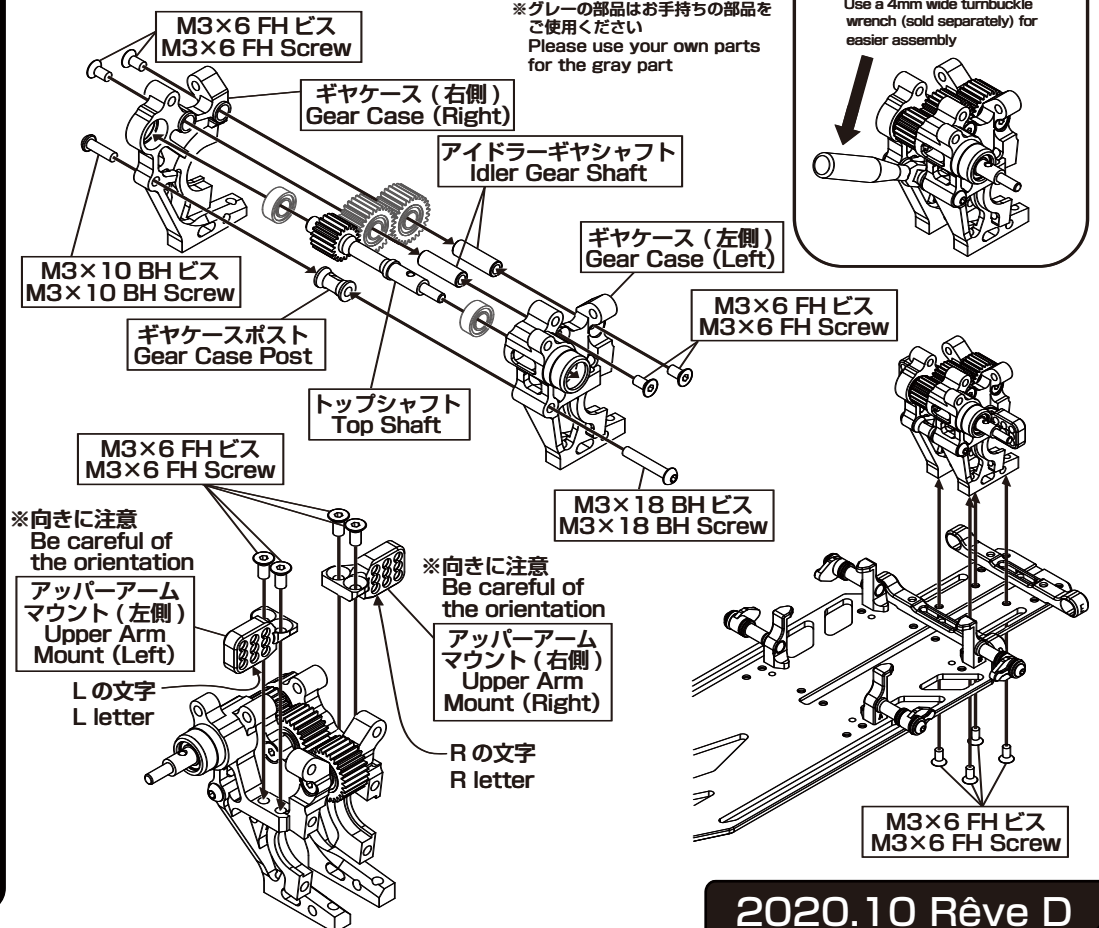
1 バッテリーホルダー Battery Holder (BAG 1)



[BAG 2 の内容]



2 ギヤケース (BAG 2) Gear Case

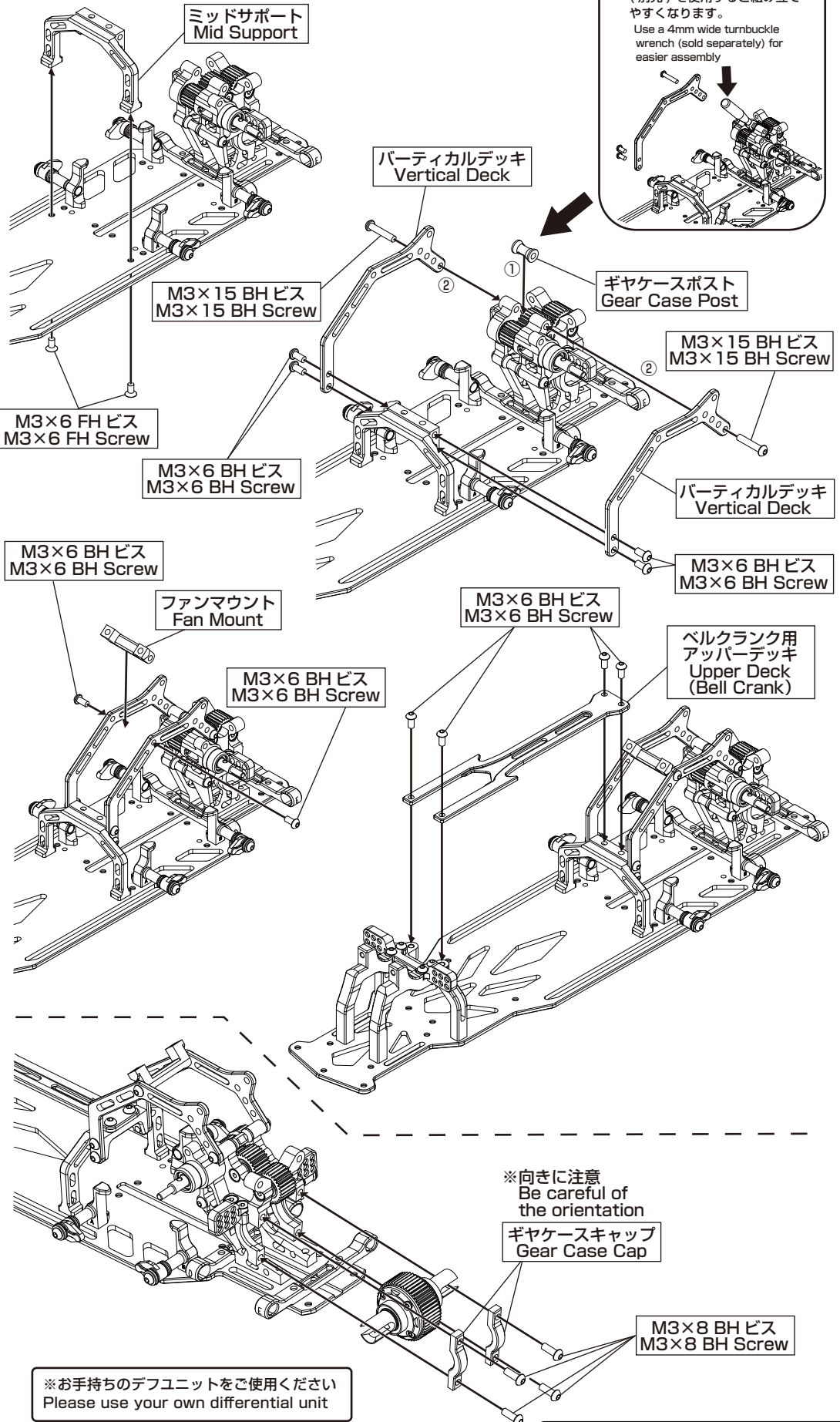


3 アッパーデッキ、デフユニット (BAG 3) Upper Deck, Differential unit

[BAG 3 の内容]

- ミッドサポート ×1
Mid Support
- バーティカルデッキ ×2
Vertical Deck
- ベルクランク用
アッパーデッキ ×1
Upper Deck
(Bell Crank)
- ギヤケースポスト ×1
Gear Case Post
- ファンマウント ×1
Fan Mount
- ギヤケースキャップ ×2
Gear Case Cap

- M3×15 BH ビス ×2
M3×15 BH Screw
- M3×8 BH ビス ×4
M3×8 BH Screw
- M3×6 BH ビス ×10
M3×6 BH Screw
- M3×6 FH ビス ×2
M3×6 FH Screw



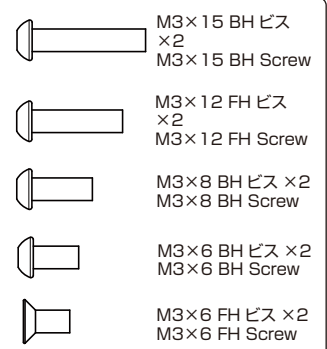
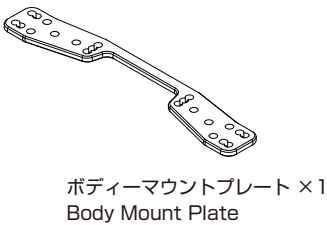
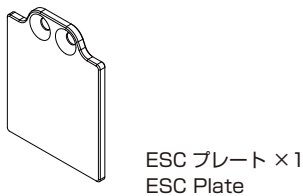
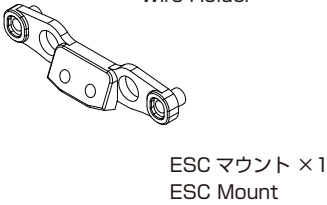
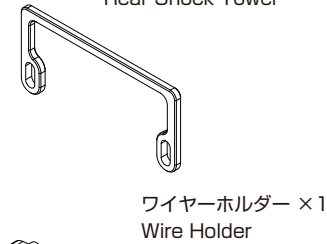
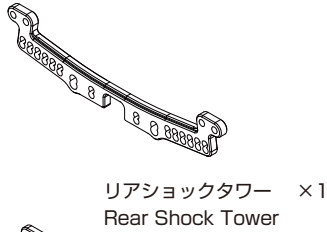
※4mm 幅ターンバックルレンチ
 (別売)を使用すると組み立て
 やすくなります。
 Use a 4mm wide turnbuckle
 wrench (sold separately) for
 easier assembly

※向きに注意
 Be careful of
 the orientation
 ギヤケースキャップ
 Gear Case Cap

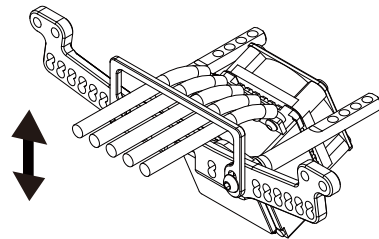
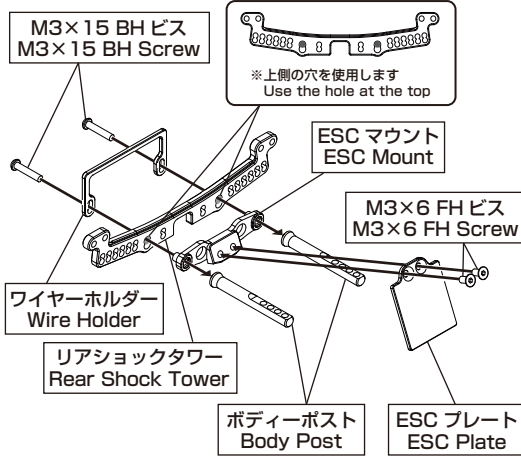
※お手持ちのデフユニットをご使用ください
 Please use your own differential unit

4 リアショックタワー (BAG 4) Rear Shock Tower

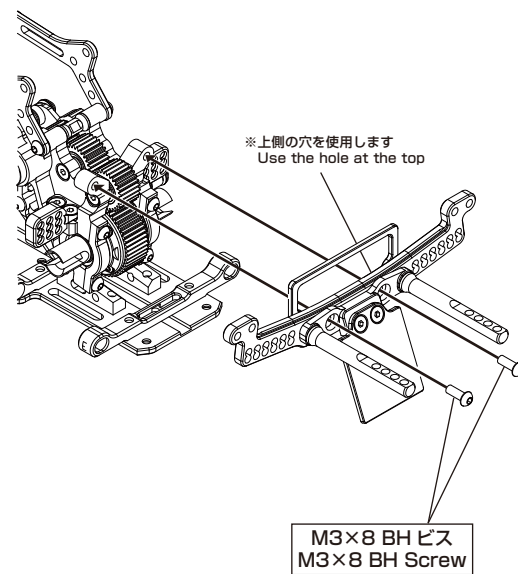
[BAG 4 の内容]



■マグネット式ボディマウントを使用する場合 In case of using a magnetic body mount

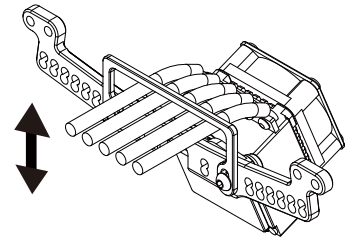
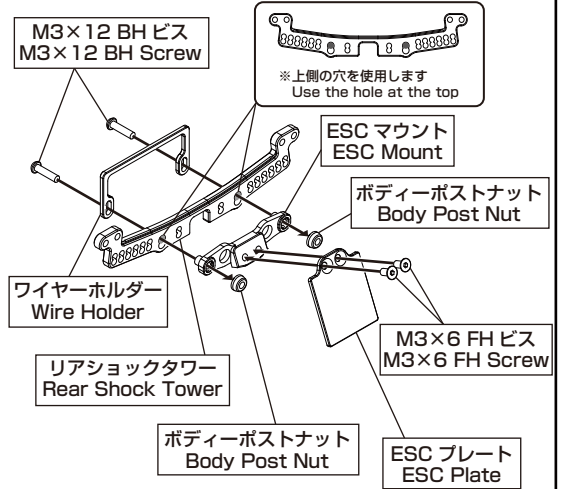


※ESC を仮止めてワイヤーホルダーの位置を調整します
Temporarily fix the ESC and adjust the position of the wire holder

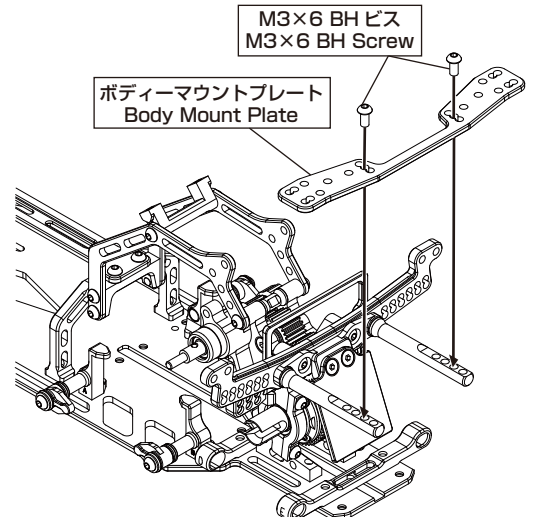
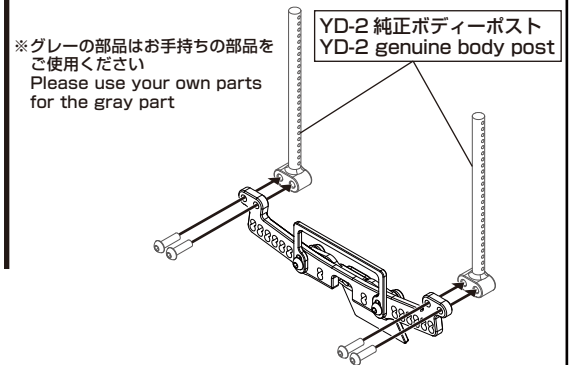


※ボディに合わせた位置にマグネット式マウントを取り付けてご使用下さい
Please attach the magnetic mount to the position that matches the body.

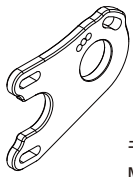
■YD-2 純正ボディポストを使う場合 In case of using a genuine YD-2 body post



※ESC を仮止めてワイヤーホルダーの位置を調整します
Temporarily fix the ESC and adjust the position of the wire holder



[BAG 5 の内容]



モータープレート ×1
 Motor Plate



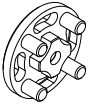
モータープレート
 ナット ×1
 Motor Plate Nut



モータープレート
 ピン ×1



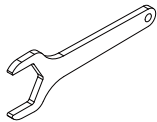
アルミ製 M3
 ナイロンナット ×1



スパークギヤホルダー ×1
 Spur Gear Holder

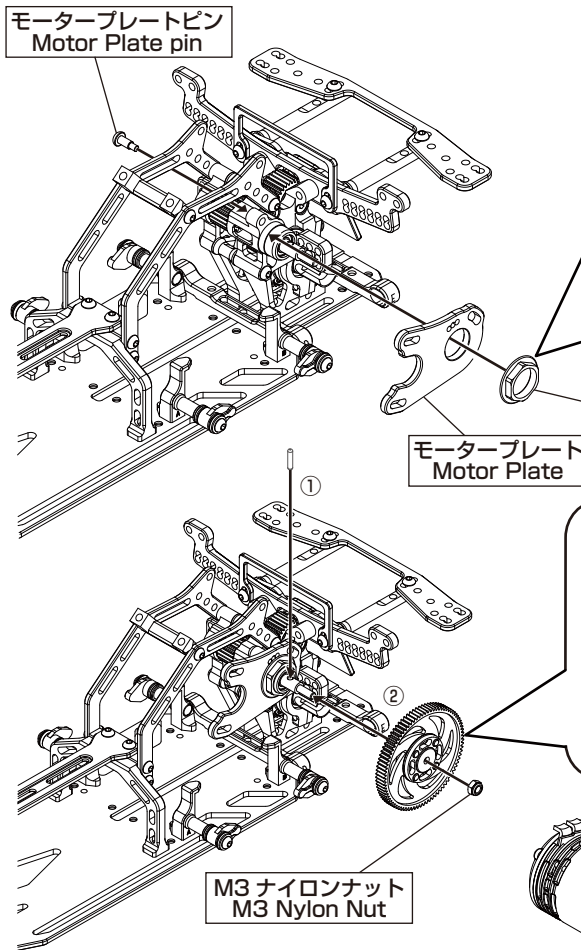


スパークギヤプレート ×1
 Spur Gear Plate



レンチ ×1
 Wrench

5 スパークギヤ、モーター (BAG 5)
 Spur Gear, Motor

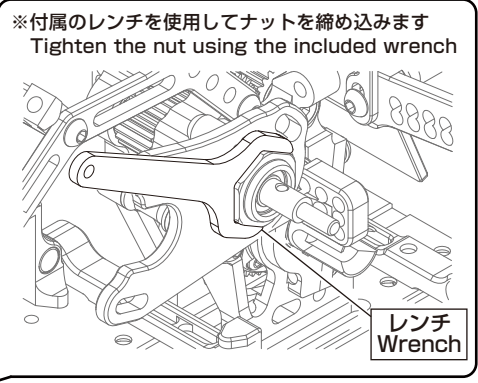


モータープレートピン
 Motor Plate pin

モータープレート
 Motor Plate

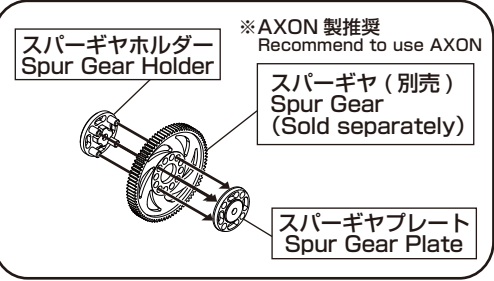
モータープレートナット
 Motor Plate nut

M3 ナイロンナット
 M3 Nylon Nut



※付属のレンチを使用してナットを締め込みます
 Tighten the nut using the included wrench

レンチ
 Wrench



スパークギヤホルダー
 Spur Gear Holder

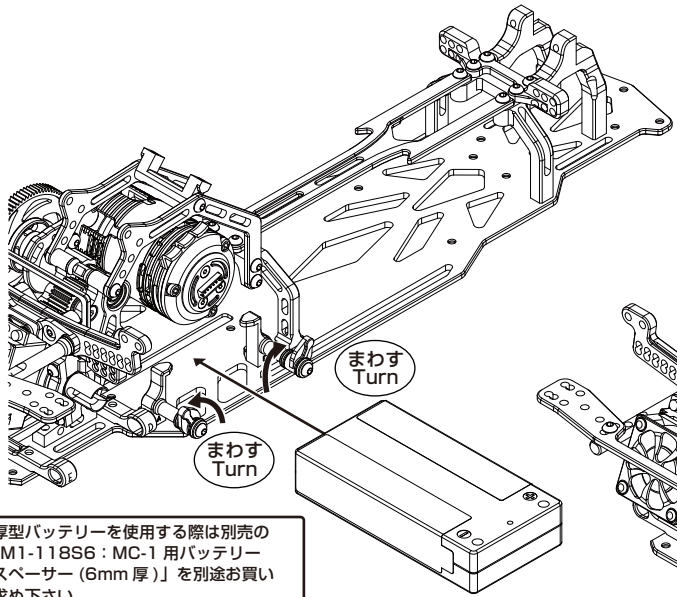
※AXON 製推奨
 Recommend to use AXON

スパークギヤ (別売)
 Spur Gear
 (Sold separately)

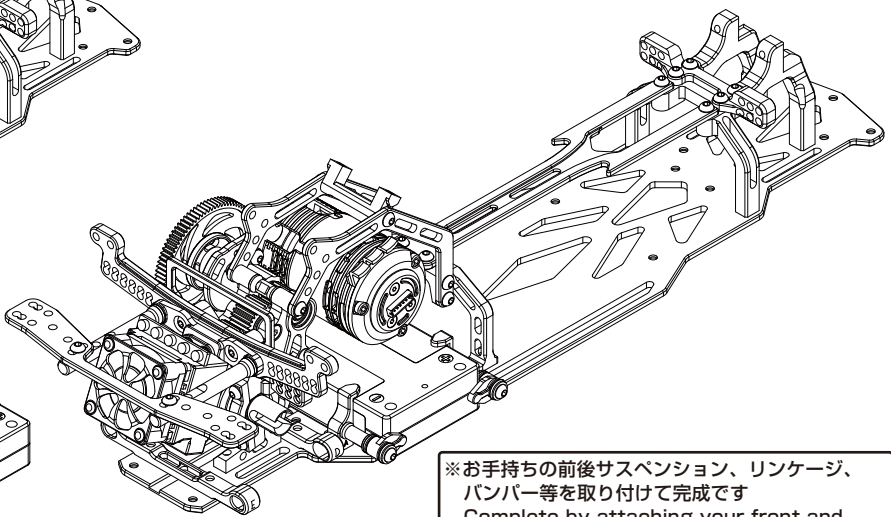
スパークギヤプレート
 Spur Gear Plate

※モーター、ピニオン、取付用ネジ等別途ご用意下さい
 Please prepare the motor, pinion, mounting screws, etc. separately.

6 バッテリー搭載方法
 Battery mounting method



※厚型バッテリーを使用する際は別売の「M1-118S6: MC-1 用バッテリー スペース (6mm 厚)」を別途お買い求め下さい
 When using a thick battery, please purchase "M1-118S6: MC-1 Battery Spacer (6mm thickness)" separately.



※お手持ちの前後サスペンション、リンケージ、バンパー等を取り付けて完成です
 Complete by attaching your front and rear suspensions, linkages, bumpers, etc.